

ΕΓΧΕΙΡΙΔΙΟ ΧΡΗΣΗΣ  
INSTRUCTION MANUAL



**enersol**  
COMFY PLUS

Ηλεκτρικός Ταχυθερμαντήρας Νερού  
Instant Electric Water Heater



GR

EN

[www.blatzas.gr](http://www.blatzas.gr)

Ευχαριστούμε που επιλέξατε το προϊόν μας. Διαβάστε προσεκτικά τις οδηγίες χρήσης και ακολουθήστε τους κανόνες οδηγιών.

## ΠΕΡΙΕΧΟΜΕΝΑ

	σελ.
1. Οδηγίες ασφαλείας.....	2
2. Παρουσίαση προϊόντος.....	3
3. Οδηγίες εγκατάστασης.....	4-6
4. Ρυθμίσεις λειτουργίας.....	7
5. Συντήρηση.....	7
6. Αντιμετώπιση προβλημάτων.....	8
7. Εγγύηση-όροι και προϋποθέσεις.....	9

\*For instructions in English, look from page 10

# 1. ΟΔΗΓΙΕΣ ΑΣΦΑΛΕΙΑΣ

- Ο ηλεκτρικός ταχυθερμαντήρας προορίζεται για οικιακή χρήση, σε οποιοδήποτε σημείο όπου απαιτείται παροχή ζεστού νερού (π.χ. νιπτήρας μπάνιου, ντους, κουζίνα).
- Αυτός ο ηλ. ταχυθερμαντήρας νερού πρέπει να συνδέεται άμεσα με διακόπτη ισχύος, **με προστασία διαρροής ηλεκτρικού ρεύματος**. Παρακαλούμε να διακρίνετε τη γραμμή φάσης (κόκκινη/καφέ), τη γραμμή ουδέτερου (μπλε) και τη γραμμή γείωσης (πράσινο/κίτρινο) κατά τη διάρκεια της εγκατάστασης.
- Ελέγξτε αν η παροχή ρεύματος της εγκατάστασης επαρκεί πριν την τοποθέτηση της συσκευής ή αν πρέπει να εγκατασταθεί ξεχωριστό κύκλωμα.
- Ο ταχυθερμαντήρας πρέπει να εγκαθίσταται σε εσωτερικό χώρο, με θερμοκρασία άνω των 0°C. Σε περίπτωση που το νερό στο εσωτερικό της συσκευής παγώσει, μην εκκινήσετε τον ταχυθερμαντήρα έως ότου λιώσει ο πάγος.
- Το ζεστό νερό από τον ταχυθερμαντήρα ενδέχεται να προκαλέσει εγκαύματα. Παρακαλούμε ελέγξτε τη θερμοκρασία του νερού πριν τη χρήση.
- Η απόσταση μεταξύ της συσκευής και του σημείου λήψης ζεστού νερού προτείνεται να είναι η ελάχιστη δυνατή, ώστε να επιτυγχάνεται η ελάχιστη θερμική απώλεια.
- Ο ηλεκτρικός ταχυθερμαντήρας ενδέχεται να υποστεί φθορές σε περίπτωση που το επίπεδο σκληρότητας του νερού είναι πολύ υψηλό. Για την εξασφάλιση μεγαλύτερης μακροζωίας της συσκευής, προτείνεται η εγκατάσταση του σε δίκτυο με συγκέντρωση αλάτων (CaCO<sub>3</sub>) μικρότερη των 450mg/L.
- Παρακαλούμε διακόψτε την τροφοδοσία ισχύος πριν οποιαδήποτε εργασία συντήρησης ή επιδιόρθωσης. Οποιαδήποτε εργασία πάνω σε αυτό το προϊόν από μη εξειδικευμένο τεχνικό απαγορεύεται ρητά.
- Σε περίπτωση φθοράς του καλωδίου τροφοδοσίας, θα πρέπει να αντικατασταθεί με άλλο κατάλληλο από τον κατασκευαστή. Η αντικατάσταση θα πρέπει να γίνει από εξουσιοδοτημένο τεχνικό ή συνεργείο.
- Όταν το ντους χρησιμοποιείται από άτομα όπως παιδιά, ηλικιωμένα άτομα, άρρωστα άτομα ή άτομα με ειδικές ανάγκες, θα πρέπει να δίνεται ιδιαίτερη προσοχή και να ελέγχεται συνεχώς η θερμοκρασία του νερού.
- Για οποιαδήποτε λανθασμένη εγκατάσταση και λειτουργία του προϊόντος κόντρα στις οδηγίες του παρόντος εγχειριδίου, η εταιρία μας δεν φέρει καμία ευθύνη.

Για την πρόληψη σωματικής βλάβης, ζημίας σε άλλους ή φθορά περιουσίας, πρέπει να εφαρμοστούν απαραίτητα οι οδηγίες του παρόντος εγχειριδίου. Εσφαλμένη λειτουργία λόγω μη τήρησης των οδηγιών ενδέχεται να προκαλέσει ζημιά ή βλάβη. Η εγκατάσταση πρέπει να πραγματοποιείται από ειδικευμένο προσωπικό και σύμφωνα με τους ισχύοντες κανονισμούς.

## 2. ΠΑΡΟΥΣΙΑΣΗ ΠΡΟΪΟΝΤΟΣ

### 2.1 ΤΕΧΝΙΚΕΣ ΠΛΗΡΟΦΟΡΙΕΣ

<b>Μοντέλο</b>	Enersol Comfy Plus
<b>Τάση</b>	220-240V
<b>Συχνότητα</b>	50Hz
<b>Μέγιστη Ισχύς</b>	8800W
<b>Ονομαστική Ένταση Ρεύματος</b>	40A
<b>Διάμετρος καλωδίου τροφοδοσίας</b>	10mm <sup>2</sup> *
<b>Υδραυλική Πίεση</b>	0.6MPa
<b>Ελάχιστη Ροή Νερού</b>	1.4L/min
<b>Πίεση Λειτουργίας</b>	0.02MPa
<b>Μέγιστη επιτρεπόμενη πίεση</b>	0.6MPa
<b>Βαθμός Προστασίας</b>	I
<b>Βαθμός Αδιαβροχοποίησης</b>	IPX4
<b>Διαστάσεις</b>	398x260x65mm

\*Σε αποστάσεις καλωδίου < 10μ είναι αποδεκτό και καλώδιο 3x6 mm<sup>2</sup>

### 3. ΟΔΗΓΙΕΣ ΕΓΚΑΤΑΣΤΑΣΗΣ

#### ΠΡΟΣΟΧΗ πριν την εγκατάσταση:

1. Η εγκατάσταση πρέπει να γίνει από εξειδικευμένο τεχνικό και να είναι σύμφωνη με τους ισχύοντες κανονισμούς.
2. Η συσκευή πρέπει να είναι συνδεδεμένη απευθείας με την κεντρική παροχή ρεύματος.
3. Η συσκευή δεν θα λειτουργήσει σωστά σε περίπτωση χαμηλής ροής νερού (ελάχιστη ροή νερού: 1.4L/min).
4. Σε περίπτωση έκτακτων καιρικών φαινομένων με την παρουσία κεραυνών, προτείνεται η προληπτική διακοπή της παροχής ρεύματος του μηχανήματος με σκοπό την προστασία του.
5. Το ρελέ διαρροής ρεύματος θα διακόψει την τροφοδοσία του ρεύματος σε περίπτωση διαρροής.

#### 3.1 ΕΓΚΑΤΑΣΤΑΣΗ ΤΑΧΥΘΕΡΜΑΝΤΗΡΑ

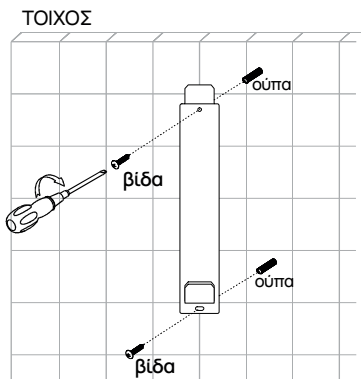
Καθορίστε τη θέση τοποθέτησης της συσκευής, λαμβάνοντας υπόψη και το μήκος του καλωδίου τροφοδοσίας (η απόσταση του κάτω μέρους της συσκευής από το δάπεδο πρέπει να είναι τουλάχιστον 1.6m).

Βεβαιωθείτε ότι οι αποστάσεις γύρω από τη συσκευή είναι ικανοποιητικές και επαρκείς, σε περίπτωση εργασιών συντήρησης ή επισκευής.

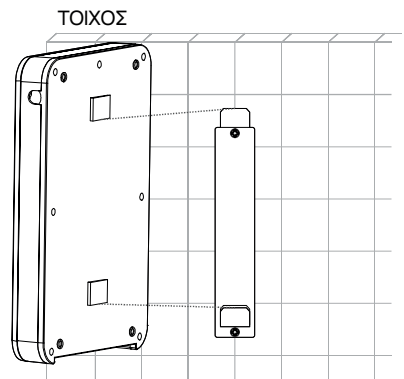
Καθορίστε στον τοίχο τα σημεία στήριξης της συσκευής και τοποθετήστε την μεταλλική βάση (Εικόνα 1).

Τοποθετήστε τη συσκευή στη βάση της, φροντίζοντας να εφαρμόσει καλά στις αντίστοιχες υποδοχές (Εικόνα 2).

(Εικ.1)



(Εικ.2)



## 3.2 ΥΔΡΑΥΛΙΚΗ ΣΥΝΔΕΣΗ

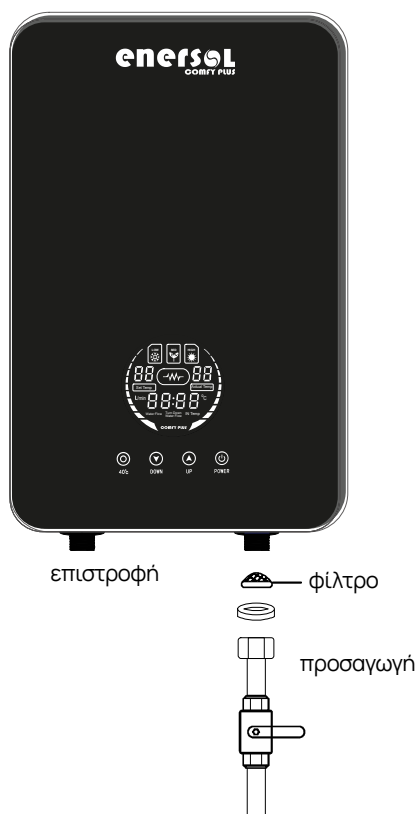
1. Πριν ενεργοποιήσετε τον ταχυθερμαντήρα για πρώτη φορά, βεβαιωθείτε ότι υπάρχει νερό εντός του ταχυθερμαντήρα.

2. Όταν ενεργοποιήσετε τον διακόπτη τροφοδοσίας ρεύματος, η ενδεικτική λυχνία ανάβει και η μονάδα βρίσκεται σε αναμονή. Ρυθμίστε με το κουμπί θερμοκρασίας που βρίσκεται στην πρόσοψη του ταχυθερμαντήρα την επιθυμητή θερμοκρασία νερού χρήσης. Το ζεστό νερό θα τρέξει σε ελάχιστα δευτερόλεπτα. Κλείνοντας την βάνα στη έξοδο του ζ.ν.χ., αυτόματα σταματάει η λειτουργία του ταχυθερμαντήρα.

3. Ρύθμιση θερμοκρασίας νερού:

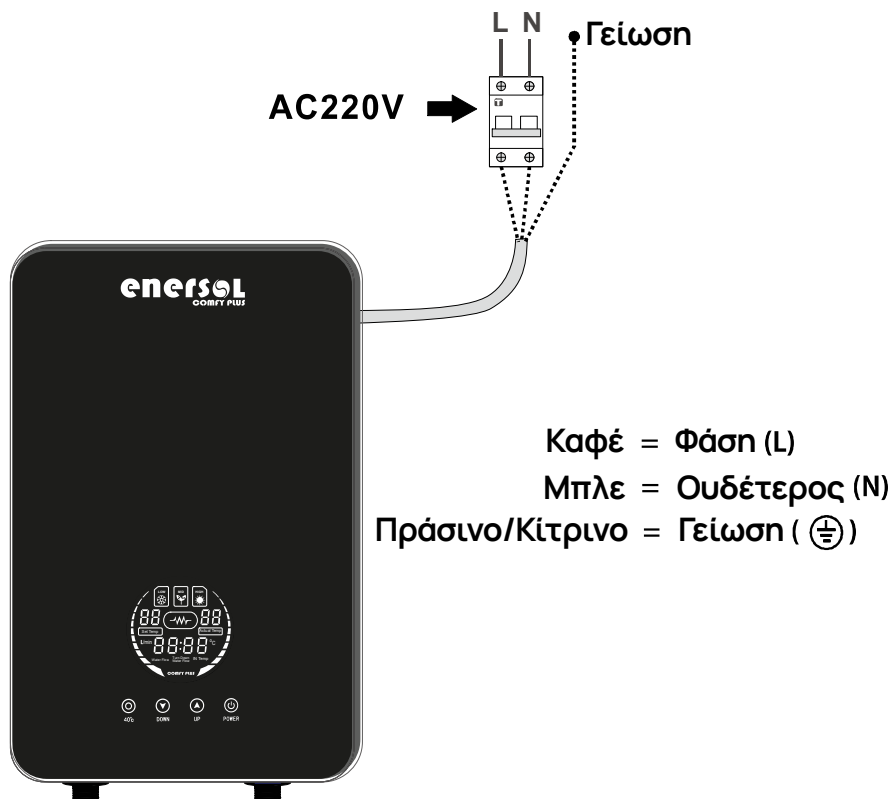
α). Αλλάζοντας την παροχή νερού μέσω της βάνας εισόδου, αλλάζει και η θερμοκρασία εξόδου ζεστού νερού χρήσης.

β). Όταν η θερμοκρασία του δικτύου είναι πολύ χαμηλή, ρυθμίστε την θερμοκρασία του ζ.ν.χ. από την βάνα εισόδου και από τα κουμπιά ελέγχου της οθόνης.



### 3.3 ΗΛΕΚΤΡΟΛΟΓΙΚΗ ΣΥΝΔΕΣΗ

Συνδέστε το καλώδιο σύμφωνα με το παρακάτω σχεδιάγραμμα.



### 3.4 ΠΑΡΟΧΗ ΝΕΡΟΥ

Αφού ολοκληρωθεί η υδραυλική και ηλεκτρολογική σύνδεση, ανοίξτε την παροχή εισόδου του νερού, ώστε να τροφοδοτηθεί η συσκευή (αναμένετε μέχρι να βγει ο παγιδευμένος αέρας εντός του μηχανήματος και να αποκτήσει σταθερή ροή νερού). Βεβαιωθείτε ότι όλες οι συνδέσεις είναι στεγανές και δεν παρουσιάζεται κάποια διαρροή.

## 4. ΡΥΘΜΙΣΕΙΣ ΛΕΙΤΟΥΡΓΙΑΣ

### 4.1 ΕΚΚΙΝΗΣΗ ΣΥΣΚΕΥΗΣ

1. Ανοίξτε τον διακόπτη της παροχής ρεύματος, καθώς και την παροχή εισόδου του νερού στη συσκευή.
2. Για την ρύθμιση της ισχύος λειτουργίας της συσκευής, κρατήστε πατημένα τα πλήκτρα "▲" & "▼" ταυτόχρονα, και ενώ η συσκευή είναι κλειστή, για μερικά δευτερόλεπτα. Στην οθόνη της συσκευής θα εμφανιστούν οι διαθέσιμες ρυθμίσεις ισχύος λειτουργίας: "8800" για μέγιστη ισχύ 8800W, "7800" για μέγιστη ισχύ 7800W και "6800" για μέγιστη ισχύ 6800W. Με τα πλήκτρα "▲" & "▼" επιλέξτε την επιθυμητή ρύθμιση λειτουργίας, και στη συνέχεια πιέστε το μπουτόν Power "⏻" για τη τελική ρύθμιση της συσκευής.
3. Πατώντας το μπουτόν Power "⏻" και θέτοντας τον ταχυθερμαντήρα σε λειτουργία, με τα πλήκτρα "▲" & "▼" μπορείτε να επιλέξετε την μέγιστη επιθυμητή θερμοκρασία του εξερχόμενου νερού. Κατά τη λειτουργία της συσκευής να ελέγχετε τακτικά την θερμοκρασία εξόδου και την παροχή του νερού. Να έχετε υπόψη σας ότι μόλις η θερμοκρασία του νερού φτάσει τη θερμοκρασία των 55° C, η συσκευή αυτομάτως σταματάει να ζεσταίνει το νερό. Σε περίπτωση που το νερό εξόδου δεν φθάνει στην επιθυμητή θερμοκρασία, δοκιμάστε να ελαττώσετε την ταχύτητα ροής του.
4. Για τον τερματισμό της λειτουργίας της συσκευής και για την καλύτερη προστασία της, πατήστε πρώτα το μπουτόν Power "⏻" και στη συνέχεια κλείστε την παροχή του νερού.

## 5. ΣΥΝΤΗΡΗΣΗ

**ΠΡΟΣΟΧΗ:** Πριν την έναρξη εργασιών συντήρησης, θα πρέπει ο διακόπτης παροχής ηλεκτρικού ρεύματος της συσκευής να είναι κλειστός.

Ο ταχυθερμαντήρας πρέπει να εγκαθίσταται σε εσωτερικό χώρο, και μακριά από την έκθεση σε ήλιο ή δυσμενείς καιρικές συνθήκες.

Προτείνεται ο διακόπτης της παροχής ρεύματος της συσκευής να παραμένει κλειστός, όταν αυτή δεν χρησιμοποιείται για μεγάλο χρονικό διάστημα.

Όταν η συσκευή δεν έχει χρησιμοποιηθεί για μεγάλο χρονικό διάστημα, προτείνεται ο έλεγχος της ομαλής ροής του νερού πριν να θέσετε τον ταχυθερμαντήρα και πάλι σε λειτουργία.

Για την αποφυγή φαινομένων υγροποίησης, προτείνεται να αποφεύγεται η απευθείας ρίψη νερού πάνω στη συσκευή.

Ελέγχετε τακτικά το καλώδιο τροφοδοσίας ρεύματος της συσκευής, ώστε να βεβαιωθείτε ότι είναι σε καλή κατάσταση. Επιπλέον, θα πρέπει να είστε ιδιαίτερα προσεκτικοί σε περιπτώσεις υπερθέρμανσης της συσκευής ή του καλωδίου τροφοδοσίας.

Συστήνεται η περιοδική αποσύνδεση και καθαρισμός των υδραυλικών συνδέσεων της συσκευής, ώστε να εξασφαλίζεται η εύρυθμη λειτουργία της και στο μέλλον.

Η συντήρηση της συσκευής θα πρέπει να γίνεται αποκλειστικά από εξουσιοδοτημένο τεχνικό ή συνεργείο, καθώς λανθασμένη εγκατάσταση και χειρισμός μπορεί να προκαλέσει σοβαρές σωματικές βλάβες ή υλικές φθορές.

## 6. ΑΝΤΙΜΕΤΩΠΙΣΗ ΠΡΟΒΛΗΜΑΤΩΝ

ΠΡΟΒΛΗΜΑ	ΑΙΤΙΑ	ΛΥΣΗ
Ο διακόπτης παροχής ρεύματος είναι ανοιχτός, αλλά η συσκευή δεν ανοίγει.	<ol style="list-style-type: none"> <li>1. Πρόβλημα τροφοδοσίας</li> <li>2. Ο θερμοστάτης είναι αποσυνδεδεμένος</li> <li>3. Σφάλμα στην πλακέτα</li> </ol>	<ol style="list-style-type: none"> <li>1. Ελέγξτε πάλι την παροχή ρεύματος</li> <li>2. Επικοινωνήστε με τον προμηθευτή σας για επισκευή.</li> </ol>
Η οθόνη της συσκευής είναι σβηστή και το νερό εξόδου κρύο.	<ol style="list-style-type: none"> <li>1. Η συσκευή είναι κλειστή</li> <li>2. Σφάλμα στην πλακέτα</li> <li>3. Ανεπαρκής παροχή νερού (κάτω από 1,4L/min)</li> <li>4. Μπλοκάρισμα του αισθητήρα εισόδου από ακαθαρσίες</li> </ol>	<ol style="list-style-type: none"> <li>1. Πιέστε το μπουτόν Power</li> <li>2. Ρύθμιση ροής νερού</li> <li>3. Επικοινωνήστε με τον προμηθευτή σας για επισκευή</li> </ol>
Η οθόνη της συσκευής είναι ανοιχτή και το νερό εξόδου κρύο.	<ol style="list-style-type: none"> <li>1. Πρόβλημα με το θερμοαντικείμενο της συσκευής</li> <li>2. Σφάλμα στην πλακέτα</li> </ol>	Επικοινωνήστε με τον προμηθευτή σας για επισκευή
Χαμηλή ροή νερού	<ol style="list-style-type: none"> <li>1. Κλειστές βάνες ή φραγμένοι σωλήνες</li> </ol>	<ol style="list-style-type: none"> <li>1. Ανοίξτε τυχόν κλειστές βάνες</li> <li>2. Καθαρισμός φίλτρου</li> </ol>
Μη σταθερή θερμοκρασία νερού εξόδου	<ol style="list-style-type: none"> <li>1. Η πίεση του νερού δεν είναι σταθερή</li> <li>2. Υπερβολικά υψηλή θερμοκρασία νερού εξόδου</li> </ol>	<ol style="list-style-type: none"> <li>1. Ρύθμιση ισχύος λειτουργίας</li> </ol>
Σφάλμα οθόνης E1	<ol style="list-style-type: none"> <li>1. Διαρροή συσκευής</li> <li>2. Σφάλμα στην πλακέτα</li> </ol>	Επικοινωνήστε με τον προμηθευτή σας για επισκευή
Σφάλμα οθόνης E2	Θερμοκρασία νερού πάνω από 55° C	<ol style="list-style-type: none"> <li>1. Αυξήστε τη ροή του νερού</li> <li>2. Επαναρυθμίστε την επιθυμητή θερμοκρασία</li> </ol>
Σφάλμα οθόνης E3	<ol style="list-style-type: none"> <li>1. Σφάλμα αισθητήρα νερού</li> <li>2. Σφάλμα στην πλακέτα</li> </ol>	Επικοινωνήστε με τον προμηθευτή σας για επισκευή

## 7. ΕΓΓΥΗΣΗ-ΟΡΟΙ ΚΑΙ ΠΡΟΫΠΟΘΕΣΕΙΣ

Η εταιρεία Πέτρος Μπλάτζας Α.Ε. εγγυάται την ορθή και αξιόπιστη λειτουργία της συσκευής "**Enersol Comfy Plus**".

Η εγγύηση ισχύει για Δύο (2) Έτη και αφορά σε όλα τα επιμέρους τμήματα της συσκευής. Προσφέρεται στην έδρα της εταιρείας και καλύπτει είτε αντικατάσταση οποιουδήποτε εξαρτήματος που παρουσίασε κατασκευαστικά ελαττώματα, ή πλήρη αντικατάσταση του ταχυθερμαντήρα εφόσον κριθεί απαραίτητο από το αρμόδιο τεχνικό τμήμα της εταιρείας μας.

Ειδική εγγύηση Πέντε (5) Ετών παρέχεται αποκλειστικά σε περιπτώσεις διαρροής νερού από διάτρηση που προκλήθηκε στο θερμαντικό σύστημα λόγω διάβρωσης και καλύπτει το κόστος εργασίας και αντικατάστασης του εν λόγω ανταλλακτικού και μόνο.

Η εγγύηση δεν καλύπτει ελαττώματα ή ζημιές που προκλήθηκαν :

- Κατά τη μεταφορά
- Λόγω ελλιπούς ή λανθασμένης συντήρησης
- Από σχηματισμό αλάτων ή πάγου

Η εγγύηση θεωρείται άκυρη σε περίπτωση που :

- Επέμβει μη εξουσιοδοτημένο τεχνικό προσωπικό.
- Η εγκατάσταση δεν συμμορφώνεται προς τους ισχύοντες κανονισμούς και τις υποδείξεις του κατασκευαστή.
- Τοποθετηθούν μη αυθεντικά ανταλλακτικά.
- Αφαιρεθεί ή παραβιασθεί το στρογγυλό αυτοκόλλητο εγγύησης που βρίσκεται στο πίσω μέρος της συσκευής.

Σε κάθε απαιτούμενη ενέργεια πρέπει να έχετε διαθέσιμο το σειριακό αριθμό που βρίσκεται στο πίσω μέρος της συσκευής.

Thank you very much for purchasing our water heater. Before installing and operating your water heater, please read this manual carefully and keep it for future reference.

## TABLE OF CONTENTS

	page
1. Cautions.....	11
2. Product Introduction.....	12
3. Unit installation.....	13-15
4. Methods of using.....	16
5. Maintance.....	16
6. Troubleshooting .....	17
7. Guarantee-Terms and conditions.....	18

## 1.CAUTIONS

- This water heater is for household, and it can be installed wherever place that need hot water, eg. Washing hands, dishes or foods, and so on.
- Plug is not used for this water heater; this water heater must be connected directly with power switch that comes with leakage-protection. Please distinguish live line (red/brown), neutral line (blue) and earth line (green/yellow) during installation.
- Do check whether the amperes of the household wiring enough before installation, and dedicated circuit must be used when installation.
- The water heater should be installed indoor, where temperature keeps over 0°C. If the water inside of water heater has been frozen, it's forbidden to turn on water heater before the ice meltdown.
- The hot water from the water heater may cause scald, please test the temperature of the hot water before use.
- The distance between water heater installed and water output should be as nearby as possible to avoid loss of heat.
- The electric water heater may be damaged if the water hardness is too high. To ensure longer product lifespan, please install and put it into use on condition that the local water hardness is less than 450mg/L (CaCO<sub>3</sub>).
- Do cut-off power supply before any maintenance. Any maintenance or adjustment towards this product by non-professional is highly prohibited.
- The damage power cord must be replaced by a good power cord provided by the manufacturer and the replacement should be done by a qualified technician or engineer or professionals of the similar products.
- When the shower is used by someone such as child, old person, sick person and physical handicapped person, the concern person is kindly requested to pay attention and check the shower temperature by using hand from time to time.
- For any improper installation and incorrect operation of this product, our company will not be liable for any responsibility.

To prevent personal injury, injury to others and property damage, the instructions below must be followed. Incorrect operation due to failure to follow instructions will cause harm or damage. Installation must be carried out by a qualified personnel and in compliance to the local authority regulations.

## 2. PRODUCT INTRODUCTION

### 2.1 TECHNICAL PERFORMANCE PARAMETERS

<b>Model</b>	Enersol Comfy Plus
<b>Rated Voltage</b>	220-240V
<b>Rated Frequency</b>	50Hz
<b>Rated Power</b>	8800W
<b>Rated Current</b>	40A
<b>Dia. Of Wire Code</b>	10mm <sup>2</sup> *
<b>Rated Pressure</b>	0.6MPa
<b>Working Flow Rate</b>	1.4L/min
<b>Working Pressure</b>	0.02MPa
<b>Maximum Pressure</b>	0.6MPa
<b>Protection Class</b>	I
<b>Water Proof Class</b>	IPX4
<b>Products Size</b>	398x260x65mm

\*If cable length is <10m, 3x6mm<sup>2</sup> is acceptable

### 3. UNIT INSTALLATION

#### **CAUTION before installation:**

1. Installation must be carried out by a qualified personal and in compliance to the local authority regulations.
2. This heater must be permanently connected to the direct main current supply. The use of a plug and socket is forbidden.
3. This heater will not function properly if there is insufficient water flow (min: 1.4 L/min).
4. In the times of thunderstorms and lightning, turn off the electric current breaker in advance to protect the heater.
5. The built-in ELCB will automatic cut off the power supply in case there is a current leakage as low as 15mA.

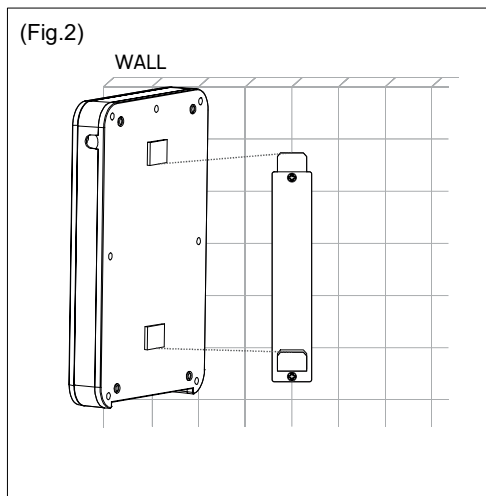
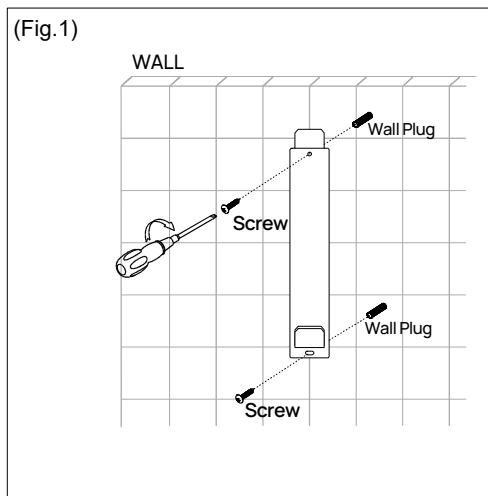
#### 3.1 WATER HEATER INSTALLATION

Determine installation position of the unit according to length of power cord / position of air switch (Distance between bottom and floor should be  $\geq 1.6\text{m}$ ).

Make sure the distance between the unit and surrounding wall is not less than 300mm, so that to have enough space for maintenance purpose.

Determine the position of two fixing screws (attached with the unit), make two holes with corresponding depth in the wall by means of a drill and drive a wall plug into the hole (see Fig.1)

Install the machine on the wall by using screws (see Fig.2)



## 3.2 PLUMBING CONNECTION

1. Turn on the water mains to drain out all dirt and fill up the heater tank. (this step will prevent possible damage to the heating element)

2. When you turn on the power switch, the indicator light comes on and the unit is in standby. Use the temperature knob located on the front of the heater to set the desired service water temperature. The hot water will run in a matter of seconds. Turning off the tap at the outlet of the hot water use, automatically stops the operation of the instantaneous water heater.

3. Water temperature adjustment:

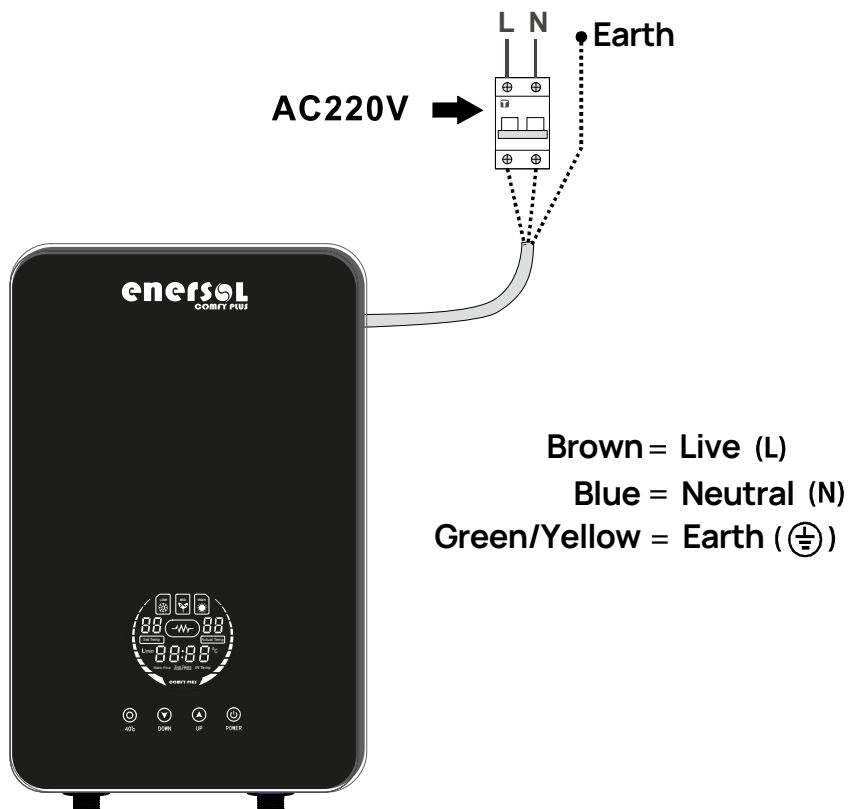
α). By changing the water supply through the inlet tap, the hot water outlet temperature is also changed.

β). When the mains temperature is too low, adjust the temperature of the the hot water use from the inlet tap and from the control buttons on the display.



### 3.3 POWER SUPPLY CONNECTION

Connect the cable to Terminal Block and fully tighten them as follow:



### 3.4 WATER SUPPLY

After finished all the plumbing and connecting steps, open water inlet valve of the product and supply water to the unit to drain away air inside until there is stable water flow comes out from shower head. Check whether there is leakage at joints or not. If there is, check whether the connecting parts are fastened or not, then re-supply water.

## 4. METHODS OF USING

### 4.1 OPERATING OF THE UNIT

1. Turn on the power supply switch, as well as the water inlet to the appliance.
2. To adjust the operating power of the appliance, hold down the "▲" & "▼" buttons simultaneously, and while the appliance is off, for a few seconds. The available operating power settings will appear on the appliance display: "8800" for a maximum power of 8800W, "7800" for a maximum power of 7800W and "6800" for a maximum power of 6800W. Use the "▲" & "▼" buttons to select the desired power setting, then press the "⏻" Power button to finalize the power setting.
3. By pressing the "⏻" Power button and putting the heater in operation, you can select the maximum desired temperature of the outgoing water with the "▲" & "▼" buttons. During operation of the appliance, regularly check the outlet temperature and water supply. Keep in mind that as soon as the water temperature reaches 55°C, the appliance automatically stops heating the water. If the outlet water does not reach the desired temperature, try reducing the flow rate.
4. When stopping using, press the "⏻" Power key first, and then close the inlet water valve, which can protect the machine.

## 5. MAINTENANCE

**CAUTION:** Before starting maintenance work, the power switch of the appliance must be turned off.

This electric water heater should be installed at the place without sunshine or rain spray.

Please cut off power supply when the unit is not in use for extended periods.

If the unit is not in use for extended periods, please check up the water heater before use. Turn on the power supply only if the water flows out stably from the outlet pipe. To avoid moisture, please do not spray water directly to the air switch and the heater body.


Check the power cord connecting terminals frequently to make sure that they are in good shape and reliably

contacted. Check up frequently for no overheating phenomenon, and grounding is well-connected.

Disconnect the shower head, sealing ring and the filter net from the inlet pipe to clean it periodically.

**DECLARATION:** this water heater can only be maintained by an authorized service personnel, incorrect installation and using method may cause serious injury or loss of property.

## 6. TROUBLESHOOTING

SYMPTOMS	REASONS	SUGGESTIONS
Turn on the power supply. rotate the power switch clockwise. The power indicator light is off.	<ol style="list-style-type: none"> <li>1. Power supply error</li> <li>2. The thermostat is cut off</li> <li>3. PCB error</li> </ol>	<ol style="list-style-type: none"> <li>1. Check whether power is cut</li> <li>2. Contact authorized service personnel for repair.</li> </ol>
The heating indicator light is off and the outlet water is cold.	<ol style="list-style-type: none"> <li>1. The display is off</li> <li>2. PCB error</li> <li>3. The water flow insufficient (under 1,4L/min)</li> <li>4. Impurities clogging the flow sensor of the rotor.</li> </ol>	<ol style="list-style-type: none"> <li>1. Touch "  " Power button</li> <li>2. Adjustable the water flow rate</li> <li>3. Contact authorized service personnel for repair.</li> </ol>
The heating indicator light is on and the outlet water is cold.	<ol style="list-style-type: none"> <li>1. Heating elements is broken</li> <li>2. PCB error</li> </ol>	Contact authorized service personnel for repair
Low water flow	<ol style="list-style-type: none"> <li>1. Closed valves or blocked pipes</li> </ol>	<ol style="list-style-type: none"> <li>1. Open any closed valves</li> <li>2. Cleaning the filter</li> </ol>
Non-stable outlet water temperature	<ol style="list-style-type: none"> <li>1. Water pressure is not stable</li> <li>2. Outlet water temperature is too high, overheating protection again and again.</li> </ol>	<ol style="list-style-type: none"> <li>1. Adjust the heating power lower</li> </ol>
Screen error E1	<ol style="list-style-type: none"> <li>1. Machine leakage</li> <li>2. Main board damaged</li> </ol>	Contact authorized service personnel for repair
Screen error E2	Water temperature over 55° C	<ol style="list-style-type: none"> <li>1. Increase water flow</li> <li>2. Adjust the setting temperature</li> </ol>
Screen error E3	<ol style="list-style-type: none"> <li>1. Open circuit / short circuit of sensor</li> <li>2. Main board damaged</li> </ol>	Contact authorized service personnel for repair

## 7. GUARANTEE-TERMS AND CONDITIONS

The company Petros Blatzas S.A. guarantees the correct and reliable operation of the device "**Enersol Comfy Plus**".

The warranty is valid for two (2) years and applies to all individual parts of the device. It is offered at the company's headquarters and covers either the replacement of any component that showed manufacturing defects, or the complete replacement of the heater if deemed necessary by the competent technical department of our company.

Special Five (5) Year Warranty is provided exclusively in cases of water leakage from perforation caused in the heating system due to corrosion and covers the cost of labor and replacement of this replacement part only.

The warranty does not cover defects or damage caused :

- During transport
- Due to incomplete or incorrect maintenance
- By formation of salts or ice

The guarantee is considered invalid if :

- Unauthorized technical personnel intervene.
- The installation does not comply with the applicable regulations and the manufacturer's instructions.
- Non-original spare parts are installed.
- Remove or tamper with the round warranty sticker located on the back of the appliance.

In each required action you must have available the serial number located on the back of the device.

.....  
Ημερομηνία και υπογραφή του εξειδικευμένου εγκαταστάτη  
Date and signature of the qualified installer



Ημερομηνία, σφραγίδα και υπογραφή του εξειδικευμένου αντιπροσώπου  
Date, stamp and signature of the qualified representative

**pblatzas®**

Γραφεία: Σουλίου 12, Νέα Χαλκηδόνα, 14343, Αθήνα, τηλ: 210 2531990, 210 2523636, 210 2531585  
Headquarters: 12 Souliou Str. N.Chalkidona, 14343, Athens, Greece , tel: 210 2531990, 210 2523636, 210 2531585

**web-site: [www.blatzas.gr](http://www.blatzas.gr) • e-mail: [secretary@blatzas.gr](mailto:secretary@blatzas.gr)**