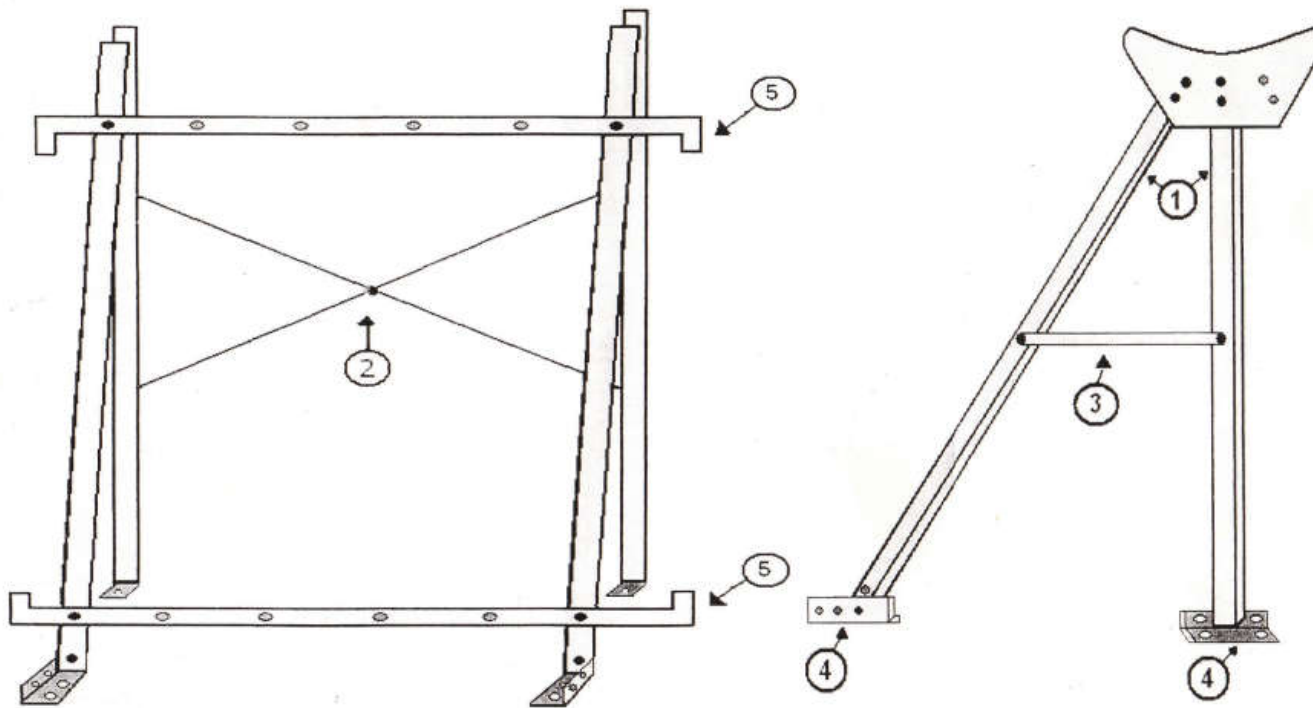


ΟΔΗΓΙΕΣ ΣΥΝΑΡΜΟΛΟΓΗΣΗΣ - ASSEMBLY INSTRUCTION FOR TERRACE SUPPORT.



- 1) ΕΝΩΝΟΥΜΕ ΤΙΣ ΚΑΘΕΤΕΣ ΒΕΡΓΕΣ ΜΕ ΤΙΣ ΠΛΑΓΙΕΣ.
- 2) ΕΝΩΝΟΥΜΕ ΤΙΣ ΔΥΟ ΚΑΘΕΤΕΣ ΒΕΡΓΕΣ ΜΕ ΤΟ ΧΙΑΣΤΗ.
- 3) ΤΟΠΟΘΕΤΟΥΜΕ ΤΗ ΒΕΡΓΑ ΣΤΟ ΠΛΑΙΝΟ ΜΕΡΟΣ.
- 4) ΑΦΟΥ ΕΧΟΥΜΕ ΒΙΔΩΣΕΙ ΚΑΛΑ ΟΛΕΣ ΤΙΣ ΒΙΔΕΣ ΣΤΕΡΑΙΩΝΟΥΜΕ ΤΗ ΒΑΣΗ ΣΤΟ ΕΔΑΦΟΣ ΜΕ ΤΑ ΒΙΣΜΑΤΑ ΓΙΑ ΝΑ ΕΧΟΥΜΕ ΚΑΛΥΤΕΡΗ ΣΤΕΡΕΩΣΗ.
- 5) ΤΟΠΟΘΕΤΟΥΜΕ ΤΙΣ ΟΡΙΖΟΝΤΙΕΣ ΛΑΜΑΡΙΝΕΝΙΕΣ ΓΩΝΙΕΣ ΚΑ ΣΤΗ ΣΥΝΕΧΕΙΑ ΤΟΠΟΘΕΤΟΥΜΕ ΤΟΥΣ ΣΥΛΛΕΚΤΕΣ.
ΚΑΘΕ ΒΑΣΗ ΠΕΡΙΕΧΕΙ ΚΑΙ ΤΙΣ ΒΙΔΕΣ ΣΥΝΑΡΜΟΛΟΓΗΣΗΣ.

- 1) ASSEMBLE TOGETHER THE VERTICAL WITH THE SIDE RODS.
- 2) ASSEMBLE TOGETHER THE TWO VERTICAL RODS WITH THE x-LOOKING METALIC COMPONENT.
- 3) SET UP THE ROD TO THE SIDE PART.
- 4) ENSURE ALL SCREWS ARE WELL FITTED AND LOCKED.
FIX THE BASE ON THE SELECTED SURFACE.
- 5) SET UP THE HORIZONTAL METAL CORNERS.PLACE THE COLLECTOR ON TOP OF THE BASE.
EVERY BASE PACK ALSO INCLUDES THE NECESSARY SCREWS FOR ASSEMBLY.