

BAXI

LUNA DUO-TEC

MP+ 1.35 – 1.50 – 1.60 – 1.70

el	ΕΠΙΤΟΙΧΙΟΣ ΛΕΒΗΤΑΣ ΑΕΡΙΟΥ ΣΥΜΠΥΚΝΩΣΗΣ
	Εγχειρίδιο χρήσης για τον χρήστη και τον εγκαταστάτη



Αγαπητέ Πελάτη,
 η επιχείρησή μας θεωρεί ότι το νέο σας προϊόν θα ικανοποιήσει όλες τις απαιτήσεις σας. Η αγορά ενός δικού μας προϊόντος ικανοποιεί τις προσδοκίες σας: καλή λειτουργία, απλότητα και ευκολία στη χρήση.
 Σας παρακαλούμε, να μη φυλάξετε αυτό το φυλλάδιο οδηγιών χωρίς να το διαβάσετε: περιέχει χρήσιμες πληροφορίες για τη σωστή και αποδοτική λειτουργία του προϊόντος σας.

Η επιχείρησή μας δηλώνει ότι αυτά τα προϊόντα διαθέτουν σήμανση **CE** σύμφωνα με τις βασικές απαιτήσεις των ακόλουθων Οδηγιών:

- Οδηγία Αερίου **2009/142/ΕΚ**
- Οδηγία Ηλεκτρομαγνητικής Συμβατότητας **2004/108/ΕΚ**
- Οδηγία Χαμηλής Τάσης **2006/95/ΕΚ**
- Οδηγία οικολογικού σχεδιασμού **2009/125/ΕΚ**
- Κανονισμός (ΕΕ) αριθ. **813/2013 - 811/2013**



Η επιχείρησή μας, στη συνεχή προσπάθεια βελτίωσης των προϊόντων, διατηρεί το δικαίωμα τροποποίησης των δεδομένων της τεκμηρίωσης αυτής οποιαδήποτε στιγμή και χωρίς προειδοποίηση. Η παρούσα τεκμηρίωση είναι πληροφοριακό υλικό και δεν θεωρείται ως συμβόλαιο έναντι τρίτων.

Η συσκευή μπορεί να χρησιμοποιηθεί από παιδιά ηλικίας όχι μικρότερης των 8 ετών και από άτομα με μειωμένες φυσικές, αισθητηριακές ή νοητικές ικανότητες, ή χωρίς εμπειρία ή την αναγκαία γνώση, αρκεί να εποπτεύονται ή να έχουν λάβει σχετικές οδηγίες για την ασφαλή χρήση της συσκευής και την κατανόηση των κινδύνων που σχετίζονται με αυτή. Τα παιδιά δεν πρέπει να παίζουν με τη συσκευή. Ο καθαρισμός και η συντήρηση που θα πρέπει να διενεργείται από το χρήστη δεν πρέπει να γίνονται από παιδιά χωρίς επιτήρηση.

ΠΕΡΙΕΧΟΜΕΝΑ

ΠΕΡΙΓΡΑΦΗ ΣΥΜΒΟΛΩΝ	69
ΠΡΟΕΙΔΟΠΟΙΗΣΕΙΣ ΑΣΦΑΛΕΙΑΣ	69
ΓΕΝΙΚΕΣ ΠΡΟΕΙΔΟΠΟΙΗΣΕΙΣ	70
ΣΥΜΒΟΥΛΕΣ ΓΙΑ ΕΞΟΙΚΟΝΟΜΗΣΗ ΕΝΕΡΓΕΙΑΣ	70
1. ΘΕΣΗ ΣΕ ΛΕΙΤΟΥΡΓΙΑ ΤΟΥ ΛΕΒΗΤΑ	71
1.1 ΡΥΘΜΙΣΗ ΤΗΣ ΘΕΡΜΟΚΡΑΣΙΑΣ ΠΑΡΟΧΗΣ ΘΕΡΜΑΝΣΗΣ ΚΑΙ ΤΟΥ ΝΕΡΟΥ ΟΙΚΙΑΚΗΣ ΧΡΗΣΗΣ	71
1.2 ΤΡΟΠΟΙ ΛΕΙΤΟΥΡΓΙΑΣ	71
2. ΠΑΡΑΤΕΤΑΜΕΝΗ ΑΧΡΗΣΙΑ ΤΟΥ ΣΥΣΤΗΜΑΤΟΣ. ΑΝΤΙΠΑΓΩΤΙΚΗ ΠΡΟΣΤΑΣΙΑ	72
3. ΑΛΛΑΓΗ ΑΕΡΙΟΥ	72
4. ΣΦΑΛΜΑΤΑ	72
5. ΜΕΝΟΥ ΠΛΗΡΟΦΟΡΙΩΝ ΛΕΒΗΤΑ	73
6. ΠΛΗΡΩΣΗ ΕΓΚΑΤΑΣΤΑΣΗΣ	73
7. ΟΔΗΓΙΕΣ ΓΙΑ ΤΗΝ ΤΑΚΤΙΚΗ ΣΥΝΤΗΡΗΣΗ	73
8. ΣΒΗΣΙΜΟ ΤΟΥ ΛΕΒΗΤΑ	73
ΠΡΟΕΙΔΟΠΟΙΗΣΕΙΣ ΠΡΙΝ ΤΗΝ ΕΓΚΑΤΑΣΤΑΣΗ	74
9. ΕΓΚΑΤΑΣΤΑΣΗ ΤΟΥ ΛΕΒΗΤΑ	74
9.1 ΑΝΤΛΙΑ ΛΕΒΗΤΑ	74
10. ΕΓΚΑΤΑΣΤΑΣΗ ΤΩΝ ΑΓΩΓΩΝ	75
10.1 ΟΜΟΑΞΟΝΙΚΟΙ ΑΓΩΓΟΙ	75
10.2 ΧΩΡΙΣΤΟΙ ΑΓΩΓΟΙ	75
10.3 ΑΓΩΓΟΙ ΔΙΑΔΟΧΙΚΟΙ	76
11. ΗΛΕΚΤΡΙΚΕΣ ΣΥΝΔΕΣΕΙΣ	76
11.1 ΣΥΝΔΕΣΗ ΘΕΡΜΟΣΤΑΤΗ ΔΩΜΑΤΙΟΥ	77
11.2 ΑΞΕΣΟΥΑΡ ΜΗ ΠΕΡΙΛΑΜΒΑΝΟΜΕΝΑ ΚΑΤΑ ΤΗΝ ΠΑΡΑΛΑΒΗ	77
ΡΥΘΜΙΣΗ ΠΑΡΑΜΕΤΡΩΝ ΜΕΣΩ ΤΟΥ ΕΞ ΑΠΟΣΤΑΣΕΩΣ ΧΕΙΡΙΣΤΗΡΙΟΥ	78
12. ΠΡΩΤΟ ΑΝΑΜΜΑ - ΕΙΔΙΚΕΣ ΛΕΙΤΟΥΡΓΙΕΣ	80
12.1 ΛΕΙΤΟΥΡΓΙΑ ΑΠΑΕΡΩΣΗΣ ΕΓΚΑΤΑΣΤΑΣΗΣ	80
12.2 ΛΕΙΤΟΥΡΓΙΑ ΒΑΘΜΟΝΟΜΗΣΗΣ	80
12.3 ΛΕΙΤΟΥΡΓΙΑ ΚΑΘΑΡΙΣΜΟΥ ΚΑΠΝΟΔΟΧΟΥ	80
13. ΑΝΩΜΑΛΙΕΣ ΠΟΥ ΔΕΝ ΑΠΟΚΑΘΙΣΤΑΝΤΑΙ ΑΠΟ ΤΟ ΧΡΗΣΤΗ	80
14. ΡΥΘΜΙΣΗ ΠΑΡΑΜΕΤΡΩΝ	81
15. ΒΑΘΜΟΝΟΜΗΣΗ ΒΑΛΒΙΔΑΣ ΑΕΡΙΟΥ	83
15.1 ΑΛΛΑΓΗ ΑΕΡΙΟΥ	83
16. ΔΙΑΤΑΞΕΙΣ ΡΥΘΜΙΣΗΣ ΚΑΙ ΑΣΦΑΛΕΙΑΣ	84
17. ΧΑΡΑΚΤΗΡΙΣΤΙΚΑ ΠΑΡΟΧΗΣ /ΜΑΝΟΜΕΤΡΙΚΟΥ ΥΨΟΥΣ	84
18. ΕΤΗΣΙΑ ΣΥΝΤΗΡΗΣΗ	85
18.1 ΚΑΘΑΡΙΣΜΟΣ ΤΟΥ ΣΙΦΩΝΙΟΥ ΑΠΟΣΤΡΑΓΓΙΣΗΣ ΣΥΜΠΥΚΝΩΜΑΤΟΣ	85
18.2 ΚΑΘΑΡΙΣΜΟΣ ΤΟΥ ΕΝΑΛΛΑΚΤΗ ΠΛΕΥΡΟ ΚΑΠΝΩΝ	85
18.3 ΕΛΕΓΧΟΣ ΤΟΥ ΚΑΥΣΤΗΡΑ	86
18.4 ΠΑΡΑΜΕΤΡΟΙ ΚΑΥΣΗΣ	86
19. ΑΠΕΓΚΑΤΑΣΤΑΣΗ, ΔΙΑΘΕΣΗ ΚΑΙ ΑΝΑΚΥΚΛΩΣΗ	86
20. ΤΕΧΝΙΚΑ ΧΑΡΑΚΤΗΡΙΣΤΙΚΑ	87
21. ΤΕΧΝΙΚΕΣ ΠΑΡΑΜΕΤΡΟΙ	88
22. ΔΕΛΤΙΟ ΠΡΟΪΟΝΤΟΣ	89

ΠΕΡΙΓΡΑΦΗ ΣΥΜΒΟΛΩΝ



ΠΡΟΕΙΔΟΠΟΙΗΣΗ

Κίνδυνος ζημιάς ή δυσλειτουργίας της συσκευής. Δώστε ιδιαίτερη προσοχή στις προειδοποιήσεις κινδύνου που αφορούν ενδεχόμενες ζημιές σε άτομα.



ΚΙΝΔΥΝΟΣ ΕΓΚΑΥΜΑΤΩΝ

Πριν ενεργήσετε σε μέρη εκτεθειμένα σε θερμότητα, περιμένετε να κρυώσει η συσκευή.



ΚΙΝΔΥΝΟΣ ΥΨΗΛΗΣ ΤΑΣΗΣ

Ηλεκτρικά μέρη υπό τάση, κίνδυνος ηλεκτροπληξίας.



ΚΙΝΔΥΝΟΣ ΠΑΓΩΝΙΑΣ

Πιθανός σχηματισμός πάγου διότι η θερμοκρασία μπορεί να είναι ιδιαίτερα χαμηλή.



ΣΗΜΑΝΤΙΚΕΣ ΠΛΗΡΟΦΟΡΙΕΣ

Πληροφορίες που θα πρέπει να διαβαστούν με ιδιαίτερη προσοχή διότι είναι χρήσιμες για τη σωστή λειτουργία του λέβητα.



ΓΕΝΙΚΗ ΑΠΑΓΟΡΕΥΣΗ

Απαγορεύεται η διενέργεια/χρησιμοποίηση για ό,τι αναφέρεται δίπλα από το σύμβολο.

ΠΡΟΕΙΔΟΠΟΙΗΣΕΙΣ ΑΣΦΑΛΕΙΑΣ

ΟΣΜΗ ΑΕΡΙΟΥ

- Σβήστε το λέβητα.
- Μην ενεργοποιείτε καμία ηλεκτρική διάταξη (όπως π.χ. το άναμμα φωτός).
- Σβήστε ενδεχόμενες ελεύθερες φλόγες και ανοίξτε τα παράθυρα.
- Καλέστε το Εξουσιοδοτημένο Κέντρο Τεχνικής Υποστήριξης.

ΟΣΜΗ ΚΑΥΣΑΕΡΙΩΝ

- Σβήστε το λέβητα.
- Αερίστε το χώρο ανοίγοντας πόρτες και παράθυρα.
- Καλέστε το Εξουσιοδοτημένο Κέντρο Τεχνικής Υποστήριξης.

ΕΥΦΛΕΚΤΟ ΥΛΙΚΟ

Μη χρησιμοποιείτε και/ή μην αποθέτετε υλικά εύφλεκτα (διαλύτες, χαρτί, κλπ.) πλησίον του λέβητα.

ΣΥΝΤΗΡΗΣΗ ΚΑΙ ΚΑΘΑΡΙΣΜΟΣ ΤΟΥ ΛΕΒΗΤΑ

Διακόψτε την ηλεκτρική τροφοδοσία του λέβητα πριν τη διενέργεια οποιασδήποτε επέμβασης.



Η συσκευή δεν προορίζεται να χρησιμοποιηθεί από άτομα των οποίων οι φυσικές, οι αισθητηριακές ή νοητικές ικανότητες είναι μειωμένες, ή λόγω έλλειψης εμπειρίας ή γνώσης, εκτός κι αν αυτά, μέσω ατόμου υπευθύνου για την ασφάλειά τους, επιτηρούνται ή γνωρίζουν τις οδηγίες τις σχετικές με τη χρήση της συσκευής

	<p>Η BAXI μεταξύ των leader στην Ευρώπη στην παραγωγή λεβήτων και συστημάτων για τη θέρμανση υψηλής τεχνολογίας, είναι πιστοποιημένη από την CSQ για τα συστήματα διαχείρισης ποιότητας (ISO 9001) για το περιβάλλον (ISO 14001) και για την υγεία και ασφάλεια (OHSAS 18001). Αυτό πιστοποιεί ότι η BAXI S.p.A. αναγνωρίζει ως στρατηγικούς στόχους της την προστασία του περιβάλλοντος, την αξιοπιστία και την ποιότητα των προϊόντων της, την υγεία και την ασφάλεια των υπαλλήλων της.</p> <p>Η επιχείρηση μέσω της δικής της οργάνωσης ασχολείται σταθερά με την εμπέδωση και βελτίωση των όψεων αυτών υπέρ της ικανοποίησης των πελατών της.</p>	
--	---	--

ΓΕΝΙΚΕΣ ΠΡΟΕΙΔΟΠΟΙΗΣΕΙΣ

Ο παρών λέβητας χρησιμεύει για θέρμανση νερού σε θερμοκρασία χαμηλότερη από τη θερμοκρασία βρασμού σε ατμοσφαιρική πίεση. Θα πρέπει να είναι συνδεδεμένος με ένα δίκτυο θέρμανσης και σε ένα δίκτυο διανομής ζεστού νερού οικιακής χρήσης, σύμφωνα με τις επιδόσεις και την ισχύ του. Πριν την ανάθεση εγκατάστασης του λέβητα σε ειδικευμένο προσωπικό, διενεργήστε:

- προσεκτικό έλεγχο για να διαπιστωθεί ότι ο λέβητας μπορεί να λειτουργήσει με τον τύπο του διαθέσιμου αερίου. Για το σκοπό αυτό ελέγξτε την ένδειξη στη συσκευασία και στην επικέτα της συσκευής.
- έλεγχο για να διαπιστωθεί ότι η καμινάδα έχει τον κατάλληλο ελκυσμό, δεν παρουσιάζει στενώσεις και ότι δεν έχουν συνδεθεί σε αυτήν αγωγοί απαγωγής άλλων συσκευών, εκτός και αν έχει κατασκευαστεί για να εξυπηρετεί περισσότερες συσκευές σύμφωνα με τους ισχύοντες κανονισμούς και διατάξεις.
- έλεγχο, σε περίπτωση σύνδεσης σε υφιστάμενες καμινάδες, ότι αυτές έχουν καθαριστεί προσεκτικά καθώς, σε αντίθετη περίπτωση, τα υπολείμματα μπορούν να αποκολληθούν από τα τοιχώματα κατά τη λειτουργία και να φράξουν τον αγωγό απαγωγής καυσαερίων.
- Για να εξασφαλιστεί η σωστή λειτουργία και για να ισχύσει η εγγύηση της συσκευής, είναι απαραίτητο να ληφθούν τα ακόλουθα μέτρα .

1. Κύκλωμα ζεστού νερού

1.1 εάν η σκληρότητα του νερού είναι μεγαλύτερη από 20 °F (1 °F = 10 mg ανθρακικού ασβεστίου ανά λίτρο νερού) απαιτείται η εγκατάσταση δοσομετρική πολυφωσφορικών αλάτων ή άλλου ανάλογου συστήματος σύμφωνα με την ισχύουσα νομοθεσία.

1.2 είναι αναγκαία η διενέργεια επιμελούς πλύσης του συστήματος μετά την εγκατάσταση της συσκευής και πριν τη χρήση της.

1.3 Τα χρησιμοποιούμενα υλικά για το κύκλωμα ζεστού νερού οικιακής χρήσης είναι σύμφωνα με την Οδηγία 98/83/ΕΚ.

2. Κύκλωμα θέρμανσης

2.1 **Νέα εγκατάσταση:** Πριν την εγκατάσταση του λέβητα, το σύστημα πρέπει να καθαριστεί δεόντως με σκοπό την απομάκρυνση υπολειμμάτων σπειρωμάτων, συγκολλήσεων και ενδεχόμενων διαλυτών χρησιμοποιώντας προϊόντα κατάλληλα διαθέσιμα στο εμπόριο μη όξινα και μη αλκαλικά, που δεν προσβάλλουν τα μέταλλα, τα πλαστικά και λαστιχένια μέρη. Για την προστασία του συστήματος από κρούστες πρέπει να χρησιμοποιείτε προϊόντα αναστολές όπως SENTINEL X100 και FERNOX προστατευτικό για συστήματα θέρμανσης. Για τη χρήση των προϊόντων αυτών ακολουθήστε προσεκτικά τις οδηγίες που παρέχονται με τα ίδια τα προϊόντα.

2.2 **Υφιστάμενη εγκατάσταση:** Πριν την εγκατάσταση του λέβητα, το σύστημα πρέπει να αδειάσει τελείως και να καθαριστεί καταλλήλως από λασπόνερα και ρύπους χρησιμοποιώντας κατάλληλα προϊόντα τα οποία διατίθενται στην αγορά και αναφέρονται στο προηγούμενο σημείο. Τα προτεινόμενα προϊόντα καθαρισμού είναι: SENTINEL X300 ή X400 και FERNOX αναγεννητικό για συστήματα θέρμανσης. Για τη χρήση των προϊόντων αυτών ακολουθήστε προσεκτικά τις οδηγίες που παρέχονται με τα ίδια τα προϊόντα. Υπενθυμίζεται ότι η παρουσία ξένων σωμάτων στην εγκατάσταση θέρμανσης μπορεί να προκαλέσει προβλήματα λειτουργίας του λέβητα (π.χ. υπερθέρμανση και θορυβώδης λειτουργία του εναλλάκτη).

Το άναμμα του λέβητα για πρώτη φορά πρέπει να γίνει από την εξουσιοδοτημένη Υπηρεσία Τεχνικής Υποστήριξης που θα πρέπει να ελέγχει:

- Αν τα δεδομένα της πινακίδας αντιστοιχούν σε εκείνα των δικτύων τροφοδοσίας (ηλεκτρικό ρεύμα, νερό, αέριο).
- Αν η εγκατάσταση είναι σύμφωνη με τους τοπικούς ισχύοντες κανονισμούς.
- Κατάλληλη σύνδεση με την παροχή ρεύματος και γείωση της συσκευής.



Η συσκευή πρέπει να εγκατασταθεί σε χώρο αεριζόμενο προοριζόμενο ως θερμικό δωμάτιο σύμφωνα με τους ισχύοντες κανόνες (συσκευές με θερμική παροχή > 40 kW). Οι κανόνες για συσκευές με θερμική παροχή > 35 kW δεν αφορούν το μοντέλο Luna Duo-tec MP 1.35.



Η μη τήρηση των προειδοποιήσεων αυτών συνεπάγεται την μείωση χρόνου της εγγύησης της συσκευής. Τα στοιχεία των εξουσιοδοτημένων Κέντρων Τεχνικής Υποστήριξης αναφέρονται στο συνημμένο φύλλο. Πριν θέσετε σε λειτουργία αφαιρέστε το προστατευτικό φιλμ από το λέβητα. Μη χρησιμοποιείτε για το σκοπό αυτό εργαλεία ή υλικά αποξυστικά γιατί μπορεί να προξενήσουν ζημιά στα βερνικωμένα μέρη.



Τα υλικά της συσκευασίας (πλαστικές σακούλες, πολυστυρένιο κλπ.) πρέπει να φυλάσσονται μακριά από παιδιά, καθώς αποτελούν πιθανή εστία κινδύνου.

ΣΥΜΒΟΥΛΕΣ ΓΙΑ ΕΞΟΙΚΟΝΟΜΗΣΗ ΕΝΕΡΓΕΙΑΣ

Ρύθμιση της θέρμανσης

Ρυθμίστε τη θερμοκρασία παροχής λέβητα σε συνάρτηση του τύπου εγκατάστασης. Για εγκαταστάσεις με καλοριφέρ, συστήνεται να θέσετε μια μέγιστη θερμοκρασία παροχής του νερού θέρμανσης περίπου 60°C, αυξήστε την τιμή αυτή αν δεν επιτυγχάνεται η απαιτούμενη άνεση στο περιβάλλον. Στην περίπτωση εγκατάστασης με ενδοδαπέδια θέρμανση, μην ξεπερνάτε τη θερμοκρασία που προβλέπεται από το σχεδιαστή της εγκατάστασης. Συστήνεται η χρησιμοποίηση του Εξωτερικού Αισθητήρα ή/ και του Πίνακα Ελέγχου για την αυτόματη προσαρμογή της θερμοκρασίας παροχής σε συνάρτηση των ατμοσφαιρικών συνθηκών ή της εσωτερικής θερμοκρασίας. Με τον τρόπο αυτό δεν παράγεται πλέον θερμότητα περισσότερη από την πραγματικά αναγκαία. Ρυθμίστε τη θερμοκρασία περιβάλλοντος χώρου χωρίς να υπερθερμαίνετε τους χώρους. Κάθε επιπλέον βαθμός θερμοκρασίας σημαίνει μεγαλύτερη ενεργειακή κατανάλωση, ίση περίπου με 6%. Προσαρμόστε τη θερμοκρασία περιβάλλοντος και σε συνάρτηση με τον τύπο χρησιμοποίησης των χώρων. Για παράδειγμα, η κρεβατοκάμαρα ή τα λιγότερο χρησιμοποιούμενα δωμάτια μπορούν να θερμαίνονται σε χαμηλότερη θερμοκρασία. Να χρησιμοποιείτε τον ωριαίο προγραμματισμό και να θέτετε τη θερμοκρασία περιβάλλοντος στις νυχτερινές ώρες χαμηλότερα από εκείνη στις ημερήσιες ώρες κατά περίπου 5°C. Χαμηλότερη τιμή δεν συμφέρει από άποψη εξοικονόμησης ενέργειας. Μόνο σε περίπτωση μακράς απουσίας, όπως για παράδειγμα στις διακοπές, να χαμηλώνετε περισσότερο την θερμοκρασία. Μην καλύπτετε τα θερμαντικά σώματα για να μην παρεμποδίζεται η σωστή κυκλοφορία αέρα. Για τον αερισμό των χώρων μην αφήνετε μισόκλειστα τα παράθυρα αλλά να τα ανοίγετε τελείως για σύντομη χρονική περίοδο.

Ζεστό νερό οικιακής χρήσης

Ικανοποιητική εξοικονόμηση ενέργειας επιτυγχάνεται θέτοντας την επιθυμητή θερμοκρασία του νερού οικιακής χρήσης χωρίς να το αναμινύετε με κρύο νερό. Κάθε περαιτέρω θέρμανση προξενεί σπατάλη ενέργειας και μεγαλύτερο σχηματισμό αλάτων.

1. ΘΕΣΗ ΣΕ ΛΕΙΤΟΥΡΓΙΑ ΤΟΥ ΛΕΒΗΤΑ

Για να ανάψετε σωστά το λέβητα, ενεργήστε ως εξής:

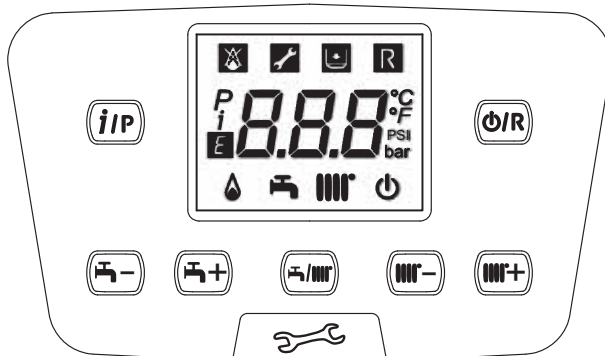
- Ελέγξτε αν η πίεση της εγκατάστασης είναι η προκαθορισμένη (κεφάλαιο 6).
- Τροφοδοτήστε με ρεύμα το λέβητα.
- Ανοίξτε τη στρόφιγγα του αερίου (κίτρινου χρώματος, τοποθετημένη κάτω από το λέβητα).
- Επιλέξτε τον επιθυμητό τρόπο θέρμανσης (κεφάλαιο 1.2).



Σε φάση πρώτου ανάμματος, όσο δεν εκκενώνεται ο αέρας που περιέχεται στη σωλήνωση αερίου, μπορεί να διαπιστωθεί το μη άναμμα του καυστήρα και το μπλοκάρισμα του λέβητα. Στην περίπτωση αυτή, συστήνεται η επανάληψη των εργασιών ανάμματος μέχρι την άφιξη του αερίου στον καυστήρα. Για την αποκατάσταση της λειτουργίας του λέβητα, πατήστε το κουμπί για τουλάχιστον 2 δευτερόλεπτα.

Υπόμνημα ΚΟΥΜΠΙΩΝ

	Ρύθμιση θερμοκρασίας του νερού θέρμανσης (κουμπί + για την αύξηση της θερμοκρασίας και κουμπί - για τη μείωσή της)
	Ρύθμιση θερμοκρασίας νερού θέρμανσης (κουμπί + για την αύξηση της θερμοκρασίας και κουμπί - για τη μείωσή της)
	Πληροφορίες λειτουργίας λέβητα
	Τρόπος λειτουργίας: Ζεστό νερό οικιακής χρήσης – Ζεστό νερό οικιακής χρήσης & Θέρμανση – Μόνο Θέρμανση
	Σβηστό – Reset – Έξοδος μενού/λειτουργίες



Υπόμνημα ΣΥΜΒΟΛΩΝ

	Σβηστός: Θέρμανση και υγιεινή χρήση ανενεργές (είναι ενεργή μόνο η αντιπαγωτική προστασία λέβητα)		Καυστήρας αναμμένος
	Ανωμαλία που παρεμποδίζει το άναμμα του καυστήρα		Τρόπος λειτουργίας σε ζεστό νερό ενεργός
	Πίεση νερού λέβητα/εγκατάστασης χαμηλή		Τρόπος λειτουργίας σε θέρμανση ενεργός
	Ζητήθηκε επέμβαση της Τεχνικής Υποστήριξης		Μενού προγραμματισμού
	Ανωμαλία αποκαταστάσιμη χειροκίνητα (κουμπί)		Μενού πληροφοριών λέβητα
	Ανωμαλία σε εξέλιξη		Μονάδες μέτρησης τεθείσες (SI/US)

1.1 ΡΥΘΜΙΣΗ ΤΗΣ ΘΕΡΜΟΚΡΑΣΙΑΣ ΠΑΡΟΧΗΣ ΘΕΡΜΑΝΣΗΣ ΚΑΙ ΤΟΥ ΝΕΡΟΥ ΟΙΚΙΑΚΗΣ ΧΡΗΣΗΣ

Η ρύθμιση της θερμοκρασίας παροχής θέρμανσης και του ζεστού νερού οικιακής χρήσης (παρουσία εξωτερικού μπόιλερ) διενεργείται ενεργώντας αντίστοιχα στα κουμπιά και . Το άναμμα του καυστήρα απεικονίζεται στην οθόνη με το σύμβολο .

ΘΕΡΜΑΝΣΗ: Κατά τη λειτουργία του λέβητα σε θέρμανση, στην οθόνη απεικονίζεται το σύμβολο διαλειπτικά και η θερμοκρασία παροχής θέρμανσης (°C).

Σε περίπτωση σύνδεσης Εξωτερικού Αισθητήρα, τα κουμπιά ρυθμίζουν έμμεσα τη θερμοκρασία περιβάλλοντος (εργοστασιακή τιμή 20°C).

ΖΕΣΤΟ ΝΕΡΟ ΟΙΚΙΑΚΗΣ ΧΡΗΣΗΣ: η παραγωγή ζεστού νερού οικιακής χρήσης είναι δυνατή συνδέοντας ένα εξωτερικό μπόιλερ στο λέβητα. Κατά τη λειτουργία του λέβητα σε ζεστό νερό οικιακής χρήσης, στην οθόνη απεικονίζεται το σύμβολο διαλειπτικά και η θερμοκρασία παροχής θέρμανσης (°C).

1.2 ΤΡΟΠΟΙ ΛΕΙΤΟΥΡΓΙΑΣ

ΕΜΦΑΝΙΖΟΜΕΝΟ ΣΥΜΒΟΛΟ	ΤΡΟΠΟΣ ΛΕΙΤΟΥΡΓΙΑΣ
	ΟΙΚΙΑΚΗΣ ΧΡΗΣΗΣ
	ΟΙΚΙΑΚΗΣ ΧΡΗΣΗΣ & ΘΕΡΜΑΝΣΗΣ
	ΜΟΝΟ ΘΕΡΜΑΝΣΗΣ

Για την ενεργοποίηση της λειτουργίας της συσκευής σε **Ζεστό νερό οικιακής χρήσης - Θέρμανση** ή **Μόνο Θέρμανση** πατήστε επαναλαμβανόμενα το κουμπί και επιλέξτε έναν από τους τρεις διαθέσιμους τρόπους.

Για την απενεργοποίηση των τρόπων λειτουργίας του λέβητα, διατηρώντας ενεργή την αντιπαγωτική λειτουργία, πατήστε για το κουμπί , στην οθόνη θα εμφανιστεί μόνο το σύμβολο (με λέβητα όχι μπλοκαρισμένο).

2. ΠΑΡΑΤΕΤΑΜΕΝΗ ΑΧΡΗΣΙΑ ΤΟΥ ΣΥΣΤΗΜΑΤΟΣ. ΑΝΤΙΠΑΓΩΤΙΚΗ ΠΡΟΣΤΑΣΙΑ

Συνιστάται να αποφεύγετε την αποστράγγιση ολόκληρης της εγκατάστασης θέρμανσης, καθώς οι αλλαγές νερού αποτελούν αιτία σχηματισμού άχρηστων και επιβλαβών αλάτων στο εσωτερικό του λέβητα και των θερμαντικών σωμάτων. Σε περίπτωση που η θερμική εγκατάσταση δε χρησιμοποιείται κατά τη διάρκεια του χειμώνα και υπάρχει κίνδυνος παγετού, συνιστάται να προσθέσετε στο νερό της εγκατάστασης κατάλληλα διαλύματα αντιπαγωτικού που προορίζονται για το σκοπό αυτό (π.χ. προπυλενική γλυκόλη σε συνδυασμό με αναστολείς διάβρωσης και καθαλατώσεων). Η ηλεκτρονική διαχείριση του λέβητα διαθέτει “αντιπαγωτική” προστασία στη λειτουργία θέρμανσης ώστε με θερμοκρασία μικρότερη των 5 °C να τίθεται σε λειτουργία ο καυστήρας μέχρι η θερμοκρασία να φθάσει περίπου τους 30 °C.



Η λειτουργία είναι ενεργή αν ο λέβητας τροφοδοτείται ηλεκτρικά, υπάρχει αέριο, η πίεση της εγκατάστασης είναι η ενδεικτική και ο λέβητας δεν είναι μπλοκαρισμένος.

3. ΑΛΛΑΓΗ ΑΕΡΙΟΥ

Οι λέβητες μπορούν να λειτουργούν είτε με μεθάνιο (G20), είτε με υγραέριο GPL (G31). Σε περίπτωση που καθίσταται αναγκαία η αλλαγή αερίου, πρέπει να απευθυνθείτε στην ΕΞΟΥΣΙΟΔΟΤΗΜΕΝΗ ΥΠΗΡΕΣΙΑ ΤΕΧΝΙΚΗΣ ΥΠΟΣΤΗΡΙΞΗΣ.

4. ΣΦΑΛΜΑΤΑ

Οι ανωμαλίες που εμφανίζονται στην οθόνη αναγνωρίζονται από το σύμβολο **E** και από έναν αριθμό (κωδικός ανωμαλίας). Για την πλήρη λίστα των ανωμαλιών βλέπε τον ακόλουθο πίνακα.

Αν στην οθόνη εμφανιστεί το σύμβολο **R** η ανωμαλία απαιτεί ένα RESET από πλευράς χρήστη. Για να κάνετε RESET στο λέβητα, πιέστε το κουμπί **Ⓜ/R**. Σε περίπτωση επέμβασης συχνών απεικονίσεων ανωμαλίας, καλέστε το εξουσιοδοτημένο Κέντρο Τεχνικής Υποστήριξης.



ΠΙΝΑΚΑΣ ΤΩΝ ΑΝΩΜΑΛΙΩΝ

E	Περιγραφή ανωμαλίας	E	Περιγραφή ανωμαλίας
10	Αισθητήρας εξωτερικού καταγραφικού	125	Επέμβαση ασφαλείας λόγω απουσίας κυκλοφορίας. (έλεγχος διενεργηθείς μέσω αισθητήρα θερμοκρασίας)
20	Αισθητήρας NTC παροχής	128	Απώλεια φλόγας
28	Αισθητήρας NTC καπνών	130	Επέμβαση αισθητήρα NTC καπνών λόγω υπερβολικής θερμοκρασίας
40	Αισθητήρας NTC επιστροφής	133	Μη ανάφλεξη (4 προσπάθειες)
50	Αισθητήρας NTC ζεστού νερού οικιακής χρήσης (μόνο για μοντέλο μόνο θέρμανσης με μπόιλερ)	151	Εσωτερική ανωμαλία κάρτας λέβητα
52	Αισθητήρας ζεστού νερού ηλιακού (αν συνδυαστεί με ηλιακή εγκατάσταση)	152	Γενικής φύσης σφάλμα παραμετροποίησης
73	Αισθητήρας ηλιακού συλλέκτη (αν συνδυαστεί με ηλιακή εγκατάσταση)	153	Reset εξαναγκασμένο επειδή πατήσατε για περισσότερο από 10 δευτερόλεπτα το κουμπί Reset (βλέπε κεφάλαιο “ΑΝΩΜΑΛΙΕΣ ΠΟΥ ΔΕΝ ΑΠΟΚΑΘΙΣΤΑΝΤΑΙ ΑΠΟ ΤΟ ΧΡΗΣΤΗ”)
83	Πρόβλημα επικοινωνίας μεταξύ κάρτας λέβητα και μονάδας χειρισμού. Πιθανό βραχυκύκλωμα στην καλωδίωση.	160	Ανωμαλία λειτουργίας ανεμιστήρα
84	Διένεξη διεύθυνσης μεταξύ πολλών μονάδων χειρισμού (εσωτερική ανωμαλία)	321	Αισθητήρας NTC ζεστού νερού οικιακής χρήσης χαλασμένος
98	Αξεσουάρ μη ανιχνεύσιμο (*)	343	Γενικής φύσης σφάλμα παραμετροποίησης του ηλιακού (αν συνδυαστεί με ηλιακή εγκατάσταση)
109	Παρουσία αέρα στο κύκλωμα λέβητα (προσωρινή ανωμαλία)	384	Ξένο φως (παρασιτική φλόγα – εσωτερική ανωμαλία)
110	Επέμβαση θερμοστάτη ασφαλείας/Θερμοστάτης φλάντζας εναλλάκτη (**) λόγω υπερβολικής θερμοκρασίας (αντίπαπι πιθανώς μπλοκαρισμένη ή αέρας στο κύκλωμα θέρμανσης).	385	Τάση τροφοδοσίας πολύ χαμηλή
111	Ηλεκτρονική επέμβαση θερμοστάτη ασφαλείας λόγω υπερβολικής θερμοκρασίας.	386	Όριο ταχύτητα ανεμιστήρα μη επιτευχθέν
117	Πίεση υδραυλικού κυκλώματος πολύ υψηλή	430	Επέμβαση ασφαλείας λόγω απουσίας κυκλοφορίας. (έλεγχος διενεργηθείς μέσω αισθητήρα πίεσης)
118	Πίεση υδραυλικού κυκλώματος πολύ χαμηλή	432	Παρενέβη ο θερμοστάτης ασφαλείας εξ αιτίας της πολύ υψηλής θερμοκρασίας ή της απουσίας γείωσης (E110)



(*) Αφού τροφοδοτήσετε ηλεκτρικά το λέβητα (ή μετά από ένα Reset λόγω μπλοκαρίσματος), ο κωδικός ανωμαλίας εμφανίζεται στην οθόνη μέχρι το τέλος των διαγνωστικών του συστήματος. Αν ο κωδικός ανωμαλίας παραμένει σημαίνει ότι το αξεσουάρ δεν αναγνωρίστηκε.

(**) Βλέπε κεφάλαιο “ΔΙΑΤΑΞΕΙΣ ΡΥΘΜΙΣΗΣ ΚΑΙ ΑΣΦΑΛΕΙΑΣ”.



Σε περίπτωση ανωμαλίας ο οπίσθιος φωτισμός της οθόνης ανάβει εμφανίζοντας τον κωδικό σφάλματος. Μπορείτε να κάνετε 5 διαδοχικές προσπάθειες επανοπλισμού μετά τις οποίες ο λέβητας παραμένει μπλοκαρισμένος. Για τη διενέργεια μιας νέας προσπάθειας επανοπλισμού, θα πρέπει να περιμένετε 15 λεπτά.

5. ΜΕΝΟΥ ΠΛΗΡΟΦΟΡΙΩΝ ΛΕΒΗΤΑ

Ενεργήστε στο κουμπί  για την εμφάνιση των πληροφοριών που φέρονται στον ακόλουθο πίνακα. Για να βγείτε πιέστε το κουμπί .

<i>i</i>	Περιγραφή	<i>i</i>	Περιγραφή
00	Εσωτερικός δευτερεύων κωδικός ανωμαλίας	12	Ρεύμα ιονισμού
01	Θερμοκρασία παροχής θέρμανσης	13	Ωρες εργασίας του καυστήρα
02	Θερμοκρασία εξωτερική (για εξωτερικό αισθητήρα)	14	Τρόπος λειτουργίας θέρμανσης ζώνης 1
03	Θερμοκρασία νερού μπόνιερ (μοντέλα προσαρμοσμένα)	15	Τρόπος λειτουργίας θέρμανσης ζώνης 2
04	Θερμοκρασία νερού οικιακής χρήσης (μοντέλα προσαρμοσμένα)	16	Τρόπος λειτουργίας κυκλώματος νερού οικιακής χρήσης
05	Πίεση νερού εγκατάστασης θέρμανσης	17	Τρόπος λειτουργίας λέβητα
06	Θερμοκρασία επιστροφής θέρμανσης	18	Τρόπος λειτουργίας ηλιακού συστήματος
07	Θερμοκρασία αισθητήρα καπνών	19	Πληροφορίες παραγωγού
08	Δεν χρησιμοποιείται	20	Πληροφορίες παραγωγού
09	Θερμοκρασία ηλιακού συλλέκτη	21	Ενεργειακή κατανάλωση αερίου σε ΘΕΡΜΑΝΣΗ
10	Θερμοκρασία παροχής θέρμανσης ζώνης 1	22	Ενεργειακή κατανάλωση αερίου σε ΖΕΣΤΟ ΝΕΡΟ ΟΙΚΙΑΚΗΣ ΧΡΗΣΗΣ
11	Θερμοκρασία παροχής θέρμανσης ζώνης 2	23	Ενεργειακή κατανάλωση αερίου σε ΘΕΡΜΑΝΣΗ + ΖΕΣΤΟ ΝΕΡΟ ΟΙΚΙΑΚΗΣ ΧΡΗΣΗΣ



Οι πληροφορίες 21, 22 και 23 εμφανίζονται εναλλακτικά στην τιμή ενεργειακής κατανάλωσης αερίου εκφρασμένη σε εκατομμύρια, χιλιάδες και μονάδες kWh. Π.χ.: 121 / 033 / 145 / 827 αντιστοιχεί σε μια ενεργειακή κατανάλωση αερίου σε ΘΕΡΜΑΝΣΗ ίση με 33.145.827 kWh.

6. ΠΛΗΡΩΣΗ ΕΓΚΑΤΑΣΤΑΣΗΣ

Ελέγχετε περιοδικά εάν η ένδειξη της πίεσης στο μανόμετρο κυμαίνεται από **1** έως **1,5** bar όταν δε λειτουργεί ο λέβητας. Στην περίπτωση που είναι χαμηλότερη ενεργήστε στη στρόφιγγα τροφοδοσίας της εγκατάστασης που έχει προβλεφθεί από τον εγκαταστάτη. Συνιστάται το άνοιγμα της στρόφιγγας να γίνεται πολύ αργά ώστε να διευκολύνεται η εξαέρωση.



Ο λέβητας διαθέτει υδραυλικό πρεσοστάτη που, σε περίπτωση απουσίας νερού, δεν επιτρέπει τη λειτουργία του λέβητα.

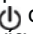


Σε περίπτωση που παρατηρούνται συχνές πτώσεις πίεσης, ζητήστε την επέμβαση της ΕΞΟΥΣΙΟΔΟΤΗΜΕΝΗΣ ΥΠΗΡΕΣΙΑΣ ΤΕΧΝΙΚΗΣ ΥΠΟΣΤΗΡΙΞΗΣ.

7. ΟΔΗΓΙΕΣ ΓΙΑ ΤΗΝ ΤΑΚΤΙΚΗ ΣΥΝΤΗΡΗΣΗ

Για να διατηρείται η αποδοτική και ασφαλής λειτουργία του λέβητα σας, αναθέστε τον έλεγχο του σε εξουσιοδοτημένη Υπηρεσία Τεχνικής Υποστήριξης, μετά το τέλος κάθε περιόδου λειτουργίας. Με την προσεγμένη συντήρηση εξασφαλίζεται η οικονομική λειτουργία της εγκατάστασης.

8. ΣΒΗΣΙΜΟ ΤΟΥ ΛΕΒΗΤΑ

Για το σβήσιμο του λέβητα πρέπει να διακόψετε την ηλεκτρική τροφοδοσία της συσκευής μέσω του διπολικού διακόπτη. Στον τρόπο λειτουργίας "Σβηστό-αντιπαγετική προστ.-"  ο λέβητας παραμένει σβηστός αλλά τα ηλεκτρικά κυκλώματα παραμένουν υπό τάση και ενεργοποιείται η αντιπαγετική λειτουργία..

Ενότητα ΧΡΗΣΤΗ (e1)

ΠΡΟΕΙΔΟΠΟΙΗΣΕΙΣ ΠΡΙΝ ΤΗΝ ΕΓΚΑΤΑΣΤΑΣΗ

Οι τεχνικές σημειώσεις και οι οδηγίες που ακολουθούν απευθύνονται στους εγκαταστάτες προκειμένου να τους βοηθήσουν στην ορθή εκτέλεση της εγκατάστασης. Οι οδηγίες οι σχετικές με το άναμμα και τη χρησιμοποίηση του λέβητα περιέχονται στο μέρος που προορίζεται για το χρήστη. Η εγκατάσταση θα πρέπει ανταποκρίνεται στις προδιαγραφές UNI και CEI, στους τοπικούς νόμους και τεχνικούς κανόνες.

Εκτός αυτών, έχετε υπόψη σας ότι:

- Ο λέβητας μπορεί να χρησιμοποιείται με οποιοδήποτε τύπο αγώγιμης πλάκας, καλοριφέρ, θερμοπομπού. Ωστόσο, οι διατομές του κυκλώματος πρέπει να υπολογίζονται σύμφωνα με τις κοινές μεθόδους λαμβάνοντας υπόψη τη χαρακτηριστική παροχή-μανομετρικό ύψος διαθέσιμη για την πλάκα (βλέπε την ενότητα "**SECTION**" E στο τέλος του εγχειριδίου).
- Το πρώτο άναμμα του λέβητα πρέπει να γίνει από την εξουσιοδοτημένη Υπηρεσία Τεχνικής Υποστήριξης τα στοιχεία της οποίας αναφέρονται στο συνημμένο φύλλο.

Η μη τήρηση των προειδοποιήσεων αυτών συνεπάγεται την έκπτωση της εγγύησης της συσκευής.



Στην κατάσταση προμήθειας ο λέβητας δεν έχει τα ακόλουθα εξαρτήματα που θα πρέπει να μονταριστούν με τη μέριμνα του εγκαταστάτη: ΔΟΧΕΙΟ ΕΚΤΟΝΩΣΗΣ - ΣΤΡΟΦΙΓΓΑ ΠΛΗΡΩΣΗΣ ΕΓΚΑΤΑΣΤΑΣΗΣ - ΥΔΡΑΥΛΙΚΟΣ ΔΙΑΧΩΡΙΣΤΗΣ.



Τα υλικά της συσκευασίας (πλαστικές σακούλες, πολυστυρένιο κλπ.) πρέπει να φυλάσσονται μακριά από παιδιά, καθώς αποτελούν πιθανή εστία κινδύνου.

9. ΕΓΚΑΤΑΣΤΑΣΗ ΤΟΥ ΛΕΒΗΤΑ



Συστήνεται να δώσετε ιδιαίτερη προσοχή στη φάση πλήρωσης της εγκατάστασης θέρμανσης. Ειδικότερα, ανοίξτε τις θερμοστατικές βαλβίδες που ενδεχομένως υπάρχουν στην εγκατάσταση, κάντε να ρεύσει αργά το νερό για να μη σχηματιστεί αέρας εντός του πρωτεύοντος κυκλώματος, μέχρι να επιτευχθεί η πίεση αναγκαία για τη λειτουργία. Τέλος, κάντε απαέρωση των ενδεχόμενων θερμαντικών στοιχείων εντός της εγκατάστασης. Η ΒΑΧΙ αποποιείται κάθε ευθύνης για ζημιές προερχόμενες από την παρουσία φυσαλίδων αέρα εντός του πρωτεύοντος εναλλάκτη οφειλόμενη σε εσφαλμένη ή ανακριβή τήρηση των παραπάνω.



Σφίξτε καλά τους συνδέσμους ύδρευσης του λέβητα (μέγιστη ροπή 30Nm).

Η εικόνα του μορφότυπου είναι διαθέσιμη στο τέλος του εγχειριδίου στην ενότητα "**SECTION**" C.

Αφού καθορίσετε την ακριβή θέση του λέβητα, στερεώστε το σχέδιο εγκατάστασης στον τοίχο. Για την προετοιμασία της εγκατάστασης, ξεκινήστε από τη θέση των στομιών εισαγωγής νερού και αερίου που υπάρχουν στην κάτω λωρίδα του σχεδίου. Βεβαιωθείτε ότι το πίσω μέρος του λέβητα (πλάτη) είναι κατά το δυνατόν παράλληλο στον τοίχο (σε αντίθετη περίπτωση ρυθμίστε το κάτω μέρος). Συστήνεται η εγκατάσταση, στο κύκλωμα θέρμανσης, δύο ανασχετικών στροφιγγών (παροχής και επιστροφής) **G1"**, που επιτρέπουν, σε περίπτωση σημαντικών επεμβάσεων, να ενεργείτε χωρίς να χρειάζεται να αδειάζετε όλο το σύστημα θέρμανσης. Για την ιταλική αγορά η εγκατάσταση θα πρέπει να διαθέτει ασφάλειες προβλεπόμενες από τη Raccolta R (θερμοστάτης ασφαλείας, πρεσοστάτης ασφαλείας, ανασχετική βαλβίδα καυσίμου, κλπ.). Εισάγετε κατά μήκος των υδραυλικών συνδέσεων του λέβητα έναν υδραυλικό διαχωριστή, κατάλληλο για τη μέγιστη παροχή του λέβητα και της εγκατάστασης. Σε περίπτωση υφιστάμενης εγκατάστασης και αντικατάστασης συνιστάται, εκτός των προαναφερθέντων, και η τοποθέτηση στην επιστροφή του λέβητα και στο κάτω μέρος ενός δοχείου καθίζησης για τη συγκέντρωση αλάτων ή υπολειμμάτων τα οποία παραμένουν μετά τον καθαρισμό και μπορούν με το χρόνο να τεθούν σε κυκλοφορία. Αφού στερεωθεί ο λέβητας στον τοίχο διενεργήστε τη σύνδεση στους αγωγούς αποστράγγισης και απορρόφησης, που παρέχονται ως αξεσουάρ, όπως περιγράφεται στα επόμενα κεφάλαια. Συνδέστε το σιφώνιο σε μια λεκάνη αποστράγγισης εξασφαλίζοντας μια συνεχή κλίση. Να αποφεύγονται οριζόντια τμήματα. Ο λέβητας είναι έτοιμος ηλεκτρονικά για τη σύνδεση σε ένα εξωτερικό μπόιλερ ζεστού νερού.



Μην ανασκώνετε τη συσκευή ασκώντας δύναμη στα πλαστικά μέρη, όπως για παράδειγμα το σιφώνιο και τον πυργίσκο καπνών.

9.1 ΑΝΤΛΙΑ ΛΕΒΗΤΑ

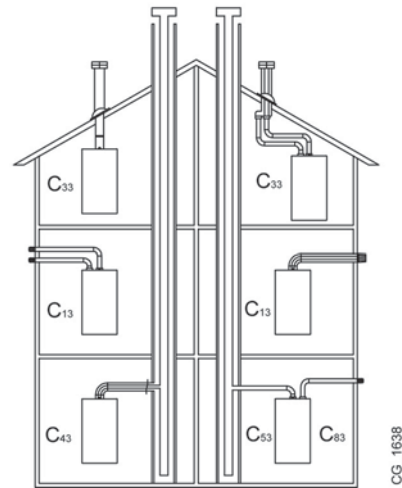
Η αντλία λέβητα (14 - "**SECTION**" A) είναι διαμορφώσιμου τύπου και έχει σκοπό να κυκλοφορεί το νερό μεταξύ του λέβητα και του υδραυλικού διαχωριστή (για τις υδραυλικές επιδόσεις βλέπε τα γραφήματα στην ενότητα "**SECTION**" E). Η κυκλοφορία του νερού στην εγκατάσταση εκχωρείται στις σχετικές αντλίες ("**SECTION**" F).

Ελέγξτε αν η παροχή του νερού κυκλοφορίας στο λέβητα είναι χαμηλότερη της τιμής του ακόλουθου πίνακα:

Μοντέλο	Ελάχιστη παροχή (l/h)	Παροχή εργασίας (l/h) με υδραυλικό διαχωριστή ΒΑΧΙ
1.35	800	1950
1.50	800	
1.60	1000	2100
1.70	1500	2750

10. ΕΓΚΑΤΑΣΤΑΣΗ ΤΩΝ ΑΓΩΓΩΝ

Η εγκατάσταση του λέβητα μπορεί να γίνει με ευκολία και χωρίς προβλήματα χάρη στα παρεχόμενα εξαρτήματα τα οποία περιγράφονται στη συνέχεια. Ο λέβητας είναι αρχικά ρυθμισμένος για σύνδεση με κατακόρυφο ή οριζόντιο αγωγό απαγωγής-αναρρόφησης ομοαξονικού τύπου. Ο λέβητας μπορεί να χρησιμοποιείται και με χωριστούς αγωγούς χρησιμοποιώντας το κιτ ξεχωριστών αγωγών.



ΠΡΟΕΙΔΟΠΟΙΗΣΕΙΣ

C13, C33 Τα τερματικά για την διχοτομημένη αποστράγγιση πρέπει να προβλέπονται εντός ενός πλαισίου πλευρού 50 cm. Αναλυτικές οδηγίες υπάρχουν μαζί με τα ατομικά αξεσουάρ.

C53 Τα τερματικά για την απορρόφηση του καύσιμου αέρα και για την εκκένωση των προϊόντων καύσης δεν πρέπει να προβλέπονται σε τοίχους αντίθετους της οικοδομής.

C63 Η μέγιστη απώλεια φορτίου ΔP των αγωγών δεν πρέπει να ξεπερνάει τις τιμές του πίνακα 1A. Οι αγωγοί θα πρέπει να είναι πιστοποιημένοι για συγκεκριμένη χρήση και για μια θερμοκρασία μεγαλύτερη των 100°C. Το χρησιμοποιούμενο τερματικό καπνοδόχου θα πρέπει να είναι πιστοποιημένο σύμφωνα με το Πρότυπο EN 1856-1.

C43, C83 Η χρησιμοποιούμενη καπνοδόχος ή καμινάδα θα πρέπει να είναι κατάλληλη για τη χρήση.



Για καλύτερη εγκατάσταση, συστήνεται να χρησιμοποιείτε τα παρεχόμενα από τον κατασκευαστή αξεσουάρ.

ΠΙΝΑΚΑΣ 1A

Σε περίπτωση εγκατάστασης αγωγών απαγωγής και απορρόφησης μη παρεχόμενων από την επιχείρησή μας θα πρέπει αυτοί να είναι πιστοποιημένοι για τον τύπο χρήσης και να έχουν μια μέγιστη απώλεια φορτίου με βάση τις τιμές του διπλανού πίνακα.

	ΔP (Pa)
1.35 MP	160
1.50 MP - 1.60 MP - 1.70 MP	270



Για μεγαλύτερη ασφάλεια λειτουργίας οι αγωγοί απαγωγής καυσαερίων πρέπει να είναι στερεωμένοι στον τοίχο με ειδικά στηρίγματα στερέωσης. Οι βραχίονες θα πρέπει να τοποθετούνται σε μια απόσταση περίπου 1 μέτρου ο ένας από τον άλλον απέναντι από τους ενώσεις.



Η ελάχιστη κλίση, προς το λέβητα, του αγωγού απαγωγής πρέπει να είναι 5 cm ανά μέτρο μήκους.

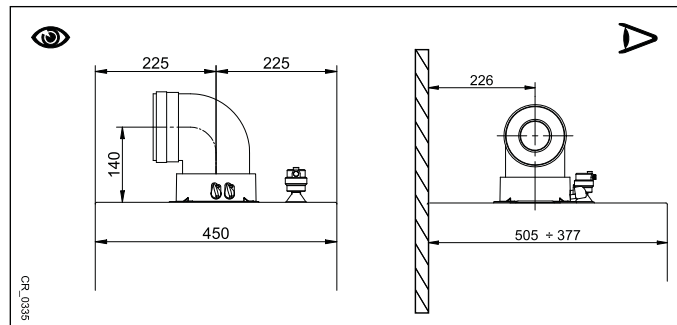


ΟΡΙΣΜΕΝΑ ΠΑΡΑΔΕΙΓΜΑΤΑ ΕΓΚΑΤΑΣΤΑΣΗΣ ΤΩΝ ΑΓΩΓΩΝ ΑΠΑΓΩΓΗΣ ΚΑΙ ΤΑ ΣΧΕΤΙΚΑ ΕΠΙΤΡΕΠΤΑ ΜΗΚΗ, ΕΙΝΑΙ ΔΙΑΘΕΣΙΜΑ ΣΤΟ ΤΕΛΟΣ ΤΟΥ ΕΓΧΕΙΡΙΔΙΟΥ ΣΤΗΝ ΕΝΟΤΗΤΑ "SECTION" D.

10.1 ΟΜΟΑΞΟΝΙΚΟΙ ΑΓΩΓΟΙ

Ο αγωγός αυτού του τύπου επιτρέπει την απαγωγή των καυσαερίων και την αναρρόφηση του αέρα καύσης τόσο από το εξωτερικό του κτιρίου, όσο και από καπνοδόχους τύπου LAS. Η ομοαξονική γωνία 90° επιτρέπει τη σύνδεση του λέβητα στους αγωγούς απαγωγής-αναρρόφησης προς οποιαδήποτε κατεύθυνση χάρη στη δυνατότητα περιστροφής κατά 360°. Επιπλέον, μπορεί να χρησιμοποιηθεί ως εφεδρική γωνία σε συνδυασμό με ομοαξονικό αγωγό ή με γωνία 45°.

Σε περίπτωση απαγωγής στο εξωτερικό του κτιρίου ο αγωγός απαγωγής-αναρρόφησης πρέπει να εξέρχεται τουλάχιστον κατά 18 mm από τον τοίχο για να επιτρέπεται η τοποθέτηση ροζέτας αλουμινίου και το σφράγισμα της ώστε να αποφεύγεται η είσοδος νερού.

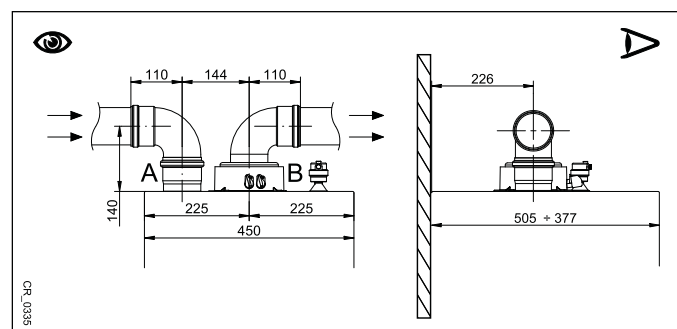


- Η εισαγωγή γωνίας 90° μειώνει το συνολικό μήκος του αγωγού κατά 1 μέτρο.
- Η εισαγωγή γωνίας 45° μειώνει το συνολικό μήκος του αγωγού κατά 0,5 μέτρο.
- Η πρώτη γωνία 90° δεν υπεισέρχεται στον υπολογισμό του μέγιστου διαθέσιμου μήκους.

10.2 ΧΩΡΙΣΤΟΙ ΑΓΩΓΟΙ

Ο αγωγός αυτού του τύπου επιτρέπει την απαγωγή των καυσαερίων τόσο στο εξωτερικό του κτιρίου, όσο και σε ατομικές καπνοδόχους. Η απορρόφηση του καύσιμου αέρα μπορεί να γίνει σε ζώνες διαφορετικές σε σχέση με εκείνες της απαγωγής. Το κιτ ξεχωριστών καπναγωγών, παρεχόμενο ως αξεσουάρ, αποτελείται από ένα ρακόρ μείωσης απαγωγής 80 (B) και από ένα ρακόρ απορρόφησης αέρα (A). Η τσιμούχα και οι βίδες του ρακόρ απορρόφησης αέρα προς χρήση είναι εκείνες που αφαιρέθηκαν προηγουμένως από το πώμα.

Η γωνία 90° επιτρέπει τη σύνδεση του λέβητα στους αγωγούς απαγωγής και αναρρόφησης με προσαρμογή στις διάφορες ανάγκες. Επιπλέον, μπορεί να χρησιμοποιηθεί ως εφεδρική γωνία σε συνδυασμό με ομοαξονικό αγωγό ή με γωνία 45°.



- Η εισαγωγή γωνίας 90° μειώνει το συνολικό μήκος του αγωγού κατά 0,5 μέτρο.
- Η εισαγωγή γωνίας 45° μειώνει το συνολικό μήκος του αγωγού κατά 0,25 μέτρο.
- Η πρώτη γωνία 90° δεν υπεισέρχεται στον υπολογισμό του μέγιστου διαθέσιμου μήκους.

10.3 ΑΓΩΓΟΙ ΔΙΑΔΟΧΙΚΟΙ

Αυτός ο τύπος αγωγών επιτρέπει την εκκένωση των προϊόντων καύσης περισσότερων λεβήτων συνδεδεμένων διαδοχικά μέσω ενός κοινού συλλέκτη καπνών. Ο συλλέκτης θα πρέπει να χρησιμοποιείται μόνο για τη σύνδεση των λεβήτων στην καπνοδόχο. Οι διαθέσιμες διαμέτρους είναι: Ø125 mm - Ø160 mm e Ø200 mm. Μια γκάμα αξεσουάρ είναι διαθέσιμη κατά παραγγελία.

ΠΙΝΑΚΑΣ 1B

ΜΟΝΤΕΛΟ ΛΕΒΗΤΑ	ΜΕΓΙΣΤΟΣ ΑΡΙΘΜΟΣ ΛΕΒΗΤΩΝ ΣΥΝΔΕΟΜΕΝΩΝ ΔΙΑΔΟΧΙΚΑ			ΠΑΡΑΜΕΤΡΟΣ P60 Αρ. στροφών/min (rpm) στην ελάχιστη Ισχύ	
	Ø125 mm (200 kW Max)	Ø160 mm (250 kW Max)	Ø200 mm (500 kW Max)	G20	G31
1.35	5	7	12	1700	1700
1.50	4	5	10	1700	1700
1.60	3	4	9	1620	1620
1.70	2	3	7	1470	1470




Σε αυτήν την τυπολογία εκκένωσης, για κάθε λέβητα ατομικά θα πρέπει να εισαχθεί το κλαπέτο καπνών (ανεπίστροφη βαλβίδα) Ø 80/110 mm. Τροποποιήστε την παράμετρο P60 όπως φέρεται στον πίνακα 1B ακολουθώντας τη διαδικασία που περιγράφεται στο κεφάλαιο 14.



Ο υπολογισμός της καπνοδόχου θα πρέπει να διενεργείται από εξουσιοδοτημένο τεχνικό σε φάση σχεδιασμού της εγκατάστασης σύμφωνα με ό,τι προδιαγράφεται από τους ισχύοντες κανονισμούς.

11. ΗΛΕΚΤΡΙΚΕΣ ΣΥΝΔΕΣΕΙΣ

Η ηλεκτρική ασφάλεια της συσκευής επιτυγχάνεται μόνον όταν συνδεθεί σωστά σε αποτελεσματική εγκατάσταση γείωσης, σύμφωνα με τους ισχύοντες κανονισμούς ασφαλείας για τις εγκαταστάσεις. Ο λέβητας πρέπει να συνδεθεί ηλεκτρικά σε μονοφασικό δίκτυο τροφοδοσίας 230 V μονοφασικά + γείωση μέσω του παρεχόμενου τριπολικού καλωδίου τηρώντας την πολικότητα Γραμμής-Ουδέτερο.

Η σύνδεση πρέπει να γίνεται μέσω διπολικού διακόπτη με άνοιγμα επαφών τουλάχιστον 3 mm.

Σε περιπτώσεις αντικατάστασης του καλωδίου τροφοδοσίας πρέπει να χρησιμοποιείται ένα εναρμονισμένο καλώδιο "HAR H05 VV-F" 3x0,75 mm² με μέγιστη διάμετρο 8 mm. Για πρόσβαση στις συστοιχίες ακροδεκτών αφαιρέστε το πρόσθιο πάνελ του λέβητα (στερεωμένο με δύο βίδες στο κάτω μέρος), στρέψτε προς τα κάτω το κιβώτιο χειριστηρίων και έχετε πρόσβαση στις συστοιχίες ακροδεκτών **M1**, **M2**, **M3**, για τις ηλεκτρικές συνδέσεις, αφαιρώντας το προστατευτικό καπάκι. Οι ασφάλειες ταχείας τήξεως των 3,15 A είναι ενσωματωμένες στο κιβώτιο ακροδεκτών τροφοδοσίας (βγάλτε τη μαύρη ασφαλειοθήκη για τον έλεγχο ή/και την αντικατάσταση).

ΒΛΕΠΕ ΤΟ ΗΛΕΚΤΡΙΚΟ ΣΧΕΔΙΟ ΣΤΟ ΤΕΛΟΣ ΤΟΥ ΕΓΧΕΙΡΙΔΙΟΥ ΣΤΗΝ ΕΝΟΤΗΤΑ "SECTION" B



Ελέγξτε αν η ονομαστική συνολική απορρόφηση των αξεσουάρ συνδεδεμένων στη συσκευή είναι χαμηλότερη των 2A. Στην περίπτωση που είναι μεγαλύτερη θα πρέπει να παρεμβάλετε μεταξύ των αξεσουάρ και της ηλεκτρονικής κάρτας ένα ρελέ.



Οι υπάρχουσες συνδέσεις στις συστοιχίες ακροδεκτών M1- M3 είναι υπό υψηλή τάση (230 V). Πριν προβείτε στη σύνδεση βεβαιωθείτε ότι η συσκευή δεν τροφοδοτείται ηλεκτρικά. Να τηρείτε την πολικότητα στην τροφοδοσία στη συστοιχία ακροδεκτών M1: L (ΓΡΑΜΜΗ) - N (ΟΥΔΕΤΕΡΟ).

ΣΥΣΤΟΙΧΙΑ ΑΚΡΟΔΕΚΤΩΝ M1

(L) = Γραμμή (καφέ)

(N) = Ουδέτερο (γαλάζιο).

(⊕) = Γείωση (κιτρινοπράσινο).

(1) (2) = επαφή για Θερμοστάτη Περιβάλλοντος.



Καθίσταται αναγκαίο να αποκαταστήσετε τη γέφυρα στους ακροδέκτες 1-2 του κιβωτίου ακροδεκτών M1 λέβητα στην περίπτωση που δεν χρησιμοποιείται ο θερμοστάτης δωματίου ή στην περίπτωση που δεν συνδέεται ο Εξ Αποστάσεως Χειρισμός παρεχόμενος ως αξεσουάρ.

ΚΙΒΩΤΙΟ ΑΚΡΟΔΕΚΤΩΝ M2

Ακροδέκτες 1 (οπίσθιος φωτισμός) - 2 (γείωση) - 3 (+12V): σύνδεση Εξ Αποστάσεως Χειριστηρίου (χαμηλή τάση) παρεχόμενου ως αξεσουάρ.

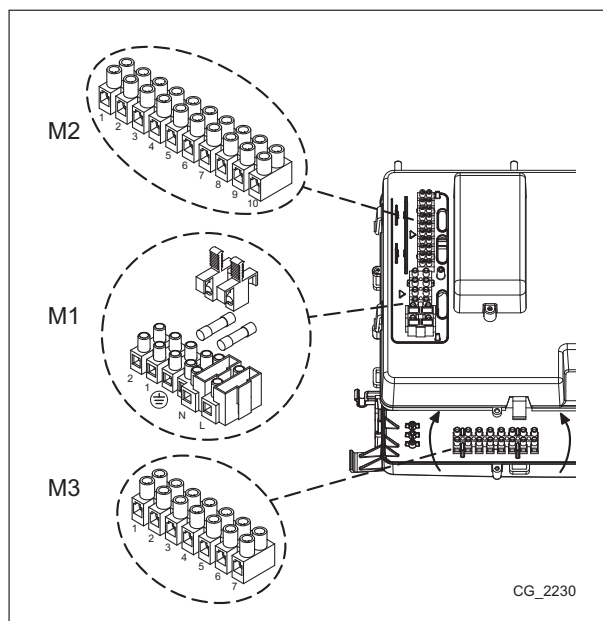
Ακροδέκτες 4 - 5 (κοινό): σύνδεση Εξωτερικού Αισθητήρα (παρέχεται ως αξεσουάρ)

Ακροδέκτες 6 - 5 (κοινό): 2ος Εφεδρικός Αισθητήρας (αισθητήρες ηλιακής εγκατάστασης, τύπου καταρράκτη, σε ζώνες, κλπ).

Ακροδέκτες 7 - 5 (κοινό): 1ος Εφεδρικός Αισθητήρας (αισθητήρες ηλιακής εγκατάστασης, τύπου καταρράκτη, σε ζώνες, κλπ).

Ακροδέκτες 9-10: σύνδεση του αισθητήρα του μπόιλερ ζεστού νερού οικιακής χρήσης.

Ακροδέκτης 8: δεν χρησιμοποιείται.



CG_2230

ΣΥΣΤΟΙΧΙΑ ΑΚΡΟΔΕΚΤΩΝ M3

Ακροδέκτες 1 - 3: δεν χρησιμοποιούνται.

Ακροδέκτες 4 - 5: σύνδεση αντλίας μπόιλερ ζεστού νερού οικιακής χρήσης.

Ακροδέκτες 6 - 7: σύνδεση αντλίας θέρμανσης εγκατάστασης (εξωτερική κατά μήκος του υδραυλικού διαχωριστή).



Στην περίπτωση που η συσκευή συνδέεται σε επιδαπέδια εγκατάσταση θα πρέπει να προβλέπεται, από τον εγκαταστάτη, ένας θερμοστάτης προστασίας για την προστασία της εγκατάστασης από τις υπερβολικές θερμοκρασίες.



Για τη διέλευση των καλωδίων σύνδεσης των κιβωτίων ακροδεκτών, χρησιμοποιήστε τις σχετικές οπές "διέλευσης-στερέωσης καλωδίων" που υπάρχουν στη βάση του λέβητα.



Για τη σύνδεση των εξωτερικών αντλιών απαιτείται η μεσολάβηση ενός ρελέ 250Vac/250Vac με ονομαστικό ρεύμα τουλάχιστον 16A που να αντέχει σε ρεύματα αιχμής μεγαλύτερα των 100A.

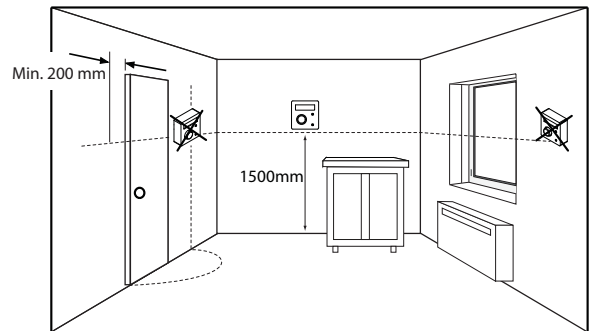
11.1 ΣΥΝΔΕΣΗ ΘΕΡΜΟΣΤΑΤΗ ΔΩΜΑΤΙΟΥ



Οι υπάρχουσες συνδέσεις στη συστοιχία ακροδεκτών M1 είναι υπό υψηλή τάση (230 V). Πριν προβείτε στη σύνδεση βεβαιωθείτε ότι η συσκευή δεν τροφοδοτείται ηλεκτρικά. Τηρήστε την πολικότητα σε τροφοδοσία L(ΓΡΑΜΜΗ) - N(ΟΥΔΕΤΕΡΟ).

Για σύνδεση του Θερμοστάτη Δωματίου στο λέβητα, ενεργήστε όπως περιγράφεται στη συνέχεια:

- διακόψτε την ηλεκτρική τροφοδοσία στο λέβητα
- πηγαίστε στο κιβώτιο ακροδεκτών **M1**
- αφαιρέστε τη γέφυρα στα άκρα των επαφών **1-2** και συνδέστε τα καλώδια του Θερμοστάτη Δωματίου.
- τροφοδοτήστε ηλεκτρικά το λέβητα και βεβαιωθείτε αν ο Θερμοστάτης Δωματίου λειτουργεί σωστά.



11.2 ΑΞΕΣΟΥΑΡ ΜΗ ΠΕΡΙΛΑΜΒΑΝΟΜΕΝΑ ΚΑΤΑ ΤΗΝ ΠΑΡΑΛΑΒΗ

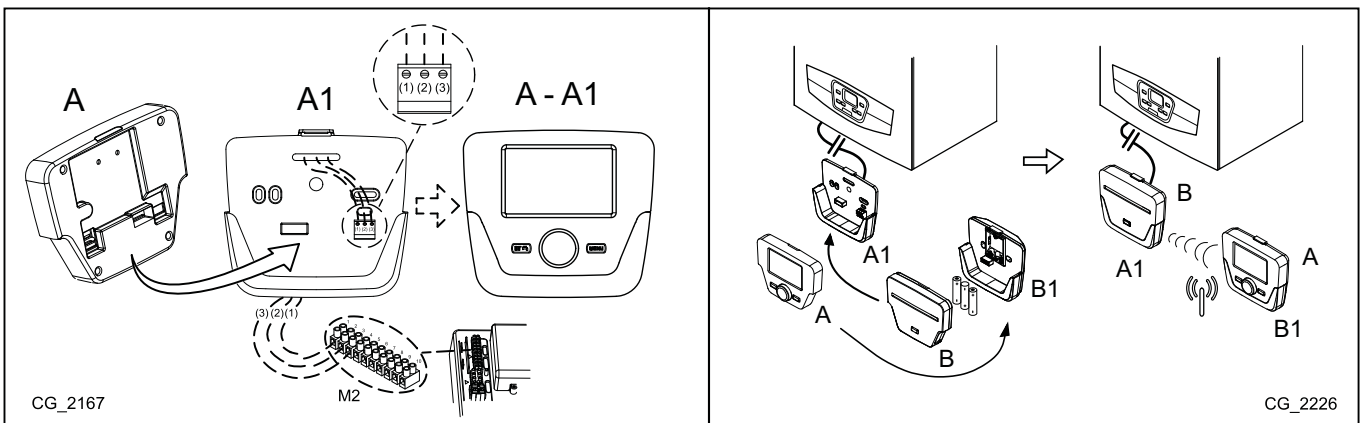
11.2.1 ΧΕΙΡΙΣΤΗΡΙΟ ΕΞ ΑΠΟΣΤΑΣΕΩΣ



Το καλώδιο (1) προερχόμενο από τη συστοιχία ακροδεκτών M2 λέβητα είναι η ηλεκτρική τροφοδοσία (12 V) για τον οπίσθιο φωτισμό της οθόνης. Η σύνδεση στο καλώδιο αυτό δεν χρειάζεται για τη λειτουργία του Χειριστηρίου Εξ Αποστάσεως.

Για τη λειτουργία του λέβητα, με Χειριστήριο Εξ Αποστάσεως εγκατεστημένο στον τοίχο, χρειάζεται η απόκτηση του αξεσουάρ **A** παρεχόμενου με τη βάση **A1**. Βλέπε επίσης και τις οδηγίες που παρέχονται με το kit **A** για τις σωστές εργασίες συναρμολόγησης και χρησιμοποίησης. Η προς εκτέλεση διαδικασία είναι η ακόλουθη:

- Διακόψτε την ηλεκτρική τροφοδοσία στο λέβητα.
- Περάστε τα τρία καλώδια, προερχόμενα από το κιβώτιο ακροδεκτών **M2** λέβητα, στην οπή της βάσης **A1** προς εφαρμογή στον τοίχο.
- Συνδέστε τα καλώδια **1-2-3** του κιβωτίου ακροδεκτών λέβητα **M2** αντίστοιχα στους ακροδέκτες **(1)-(2)-(3)** του κιβωτίου ακροδεκτών της βάσης **A1**.
- Στερεώστε τη βάση **A1** στον τοίχο μέσω των παρεχόμενων ούπα και βιδών με το αξεσουάρ.
- Εφαρμόστε τον Πίνακα Χειρισμού **A** στη βάση που είναι στερεωμένη στον τοίχο μεριμνώντας να μην ασκήσετε υπερβολική δύναμη.
- Τροφοδοτήστε ηλεκτρικά το λέβητα όντας βέβαιοι ότι το Χειριστήριο εξ Αποστάσεως ανάβει.



A	Πίνακας Ελέγχου	A1	Βάση για επιτοίχιο Πίνακα Ελέγχου
B	Αξεσουάρ interface με led	B1	Βασικό αξεσουάρ interface με led
(1)	Οπίσθιος φωτισμός της οθόνης +12V	(2)	Σύνδεση γείωσης
		(3)	Τροφοδοσία/Σήμα +12V



Χρησιμοποιώντας το Χειριστήριο Εξ Αποστάσεως μπορείτε να θέσετε τον ωριαίο προγραμματισμό σε θέρμανση και σε παραγωγή ζεστού νερού. Για το σκοπό αυτό δείτε τις πληροφορίες που παρέχονται με το ίδιο το αξεσουάρ.

ΡΥΘΜΙΣΗ ΠΑΡΑΜΕΤΡΩΝ ΜΕΣΩ ΤΟΥ ΕΞ ΑΠΟΣΤΑΣΕΩΣ ΧΕΙΡΙΣΤΗΡΙΟΥ

ΣΥΜΒΟΛΙΣΜΟΙ ΣΧΕΤΙΚΟΙ ΜΕ ΤΟ ΧΕΙΡΙΣΤΗΡΙΟ ΕΞ ΑΠΟΣΤΑΣΕΩΣ			
	Στρέψτε τον επιλογέα B		Απεικόνιση οθόνης
	Πιέστε τον επιλογέα B		Πατήστε μαζί το κουμπί A και τον επιλογέα B
	Πατήστε το κουμπί A ή C		Πατήστε μαζί τα κουμπιά A και C

ΥΠΟΜΝΗΜΑ ΜΕΝΟΥ ΕΙΚΟΝΑΣ

1	Enduser	3	Engineer
2	Commissioning	4	OEM



ΣΥΣΤΗΝΕΤΑΙ ΝΑ ΣΗΜΕΙΩΣΕΤΕ ΣΤΟΝ ΠΙΝΑΚΑ, ΣΤΟ ΤΕΛΟΣ ΑΥΤΟΥ ΤΟΥ ΕΓΧΕΙΡΙΔΙΟΥ ΟΔΗΓΙΩΝ, ΟΛΕΣ ΤΙΣ ΤΡΟΠΟΠΟΙΗΜΕΝΕΣ ΠΑΡΑΜΕΤΡΟΥΣ.

Η διαδικασία για πρόσβαση στα τέσσερα μενού που επιτρέπουν τον προγραμματισμό της κάρτας λέβητα ή/και του Πίνακα Χειρισμού είναι η ακόλουθη:

- από το κύριο μενού
- **A** e **C** (κρατήστε πατημένα περίπου 6 δευτερόλεπτα) **B** μενού **1-2-3-4** (βλέπε την εικόνα δίπλα και το υπόμνημα).
- **C** συνεχώς για επιστροφή πίσω κατά ένα μενού τη φορά μέχρι το κύριο μενού.

Όταν ο Πίνακας Χειρισμού είναι εγκατεστημένος σε τοίχο θα πρέπει να ενεργοποιήσετε τον **αισθητήρα δωματίου** και τη **διαμόρφωση της θερμοκρασίας παροχής**, η προς εκτέλεση διαδικασία είναι η ακόλουθη:

A) ΑΙΣΘΗΤΗΡΑΣ ΔΩΜΑΤΙΟΥ

- Πρόσβαση στο μενού **2**.
- **B** **Operator unit** **B** για επιβεβαίωση.
- **B** γραμμή προγράμματος **40** (Used as) **B**.
- **B** (αριστερόστροφη φορά) **Room unit 1** **B** για επιβεβαίωση (ο αισθητήρας δωματίου τώρα είναι ενεργός).
- **C** για επιστροφή στο προηγούμενο μενού κατόπιν **B** **Configuration** **B**.
- **B** η γραμμή προγράμματος **5977** (Λειτουργία input H5) κατόπιν **B** για επιβεβαίωση.
- **B** **None** **B** για επιβεβαίωση.



Για τη σωστή λειτουργία της μονάδας περιβάλλοντος κατά την μειωμένη ωριαία περίοδο χρειάζεται να θέσετε την παράμετρο **5977 = "none"**.

B) ΔΙΑΜΟΡΦΩΣΗ ΤΗΣ ΘΕΡΜΟΚΡΑΣΙΑΣ ΠΑΡΟΧΗΣ

Για να θέσετε τη θερμοκρασία διαμορφωμένης παροχής, θα πρέπει να απενεργοποιήσετε την παράμετρο **742** (HC1). Η προς εκτέλεση διαδικασία είναι η ακόλουθη:

- Πρόσβαση στο μενού **2**.
- **B** **Temps / mode CH1** **B** για επιβεβαίωση **B** **742** (Flow temp setpoint room stat) **B** για επιβεβαίωση.
- **B** (αριστερόστροφη φορά) **"---**" κατόπιν **B** για επιβεβαίωση.



Av, στρέφοντας τον επιλογέα B από το κύριο μενού, η οθόνη εμφανίζει τη θερμοκρασία παροχής λέβητα αντί εκείνη του δωματίου, σημαίνει ότι η παράμετρος 742 δεν τέθηκε σωστά.

Στο τέλος κάθε διαμόρφωσης της εγκατάστασης (παραδείγμα συνδυασμού ηλιακού, σύνδεσης εξωτερικής μονάδας μπόιλερ, κλπ) ακολουθήστε την εξής διαδικασία για ενημέρωση της κάρτας λέβητα στη νέα διαμόρφωση:

- Πηγαίνετε στο μενού **2** όπως περιγράφεται στην αρχή του κεφαλαίου αυτού.
- **B** **Configuration** **B** **B** γραμμή προγράμματος **6200** κατόπιν **B**.
- **B** **Yes** κατόπιν **B** για επιβεβαίωση.

ΕΓΚΑΤΑΣΤΑΣΗ ΜΕ ΖΩΝΕΣ ΜΕ ΤΟΠΟΘΕΤΗΣΗ ΤΟΥ ΕΞ ΑΠΟΣΤΑΣΕΩΣ ΧΕΙΡΙΣΤΗΡΙΟΥ

Η ηλεκτρική σύνδεση και οι αναγκαίες ρυθμίσεις για τη διαχείριση μιας εγκατάστασης χωρισμένης σε ζώνες, όπου προβλέπεται το Εξ Αποστάσεως Χειριστήριο, προκύπτει διαφορετική ανάλογα με τα αξεσουάρ συνδεδεμένα στο λέβητα. Για την εγκατάσταση και τη διαμόρφωση, δείτε τις οδηγίες του **Στοιχείου Επέκτασης** που παρέχεται ως αξεσουάρ.

ΡΥΘΜΙΣΗ ΘΕΡΜΟΚΡΑΣΙΑΣ ΣΕ ΕΓΚΑΤΑΣΤΑΣΗ ΘΕΡΜΑΝΣΗΣ ΣΕ ΥΨΗΛΗ ΘΕΡΜΟΚΡΑΣΙΑ



Με σκοπό την αποφυγή συχνών αναμμάτων και σβησιμάτων, συστήνεται να σηκώσετε το ελάχιστο setpoint θερμοκρασίας του λέβητα σε θέρμανση τροποποιώντας, με την ίδια διαδικασία όπως περιγράφεται στο σημείο **B**, την παράμετρο **740** σε μια τιμή όχι μικρότερη των 45°C.

ΡΥΘΜΙΣΗ ΘΕΡΜΟΚΡΑΣΙΑΣ ΣΕ ΕΓΚΑΤΑΣΤΑΣΗ ΘΕΡΜΑΝΣΗΣ ΣΕ ΧΑΜΗΛΗ ΘΕΡΜΟΚΡΑΣΙΑ

Για μια εγκατάσταση σε χαμηλή θερμοκρασία (όπως για παράδειγμα μια επιδαπέδια εγκατάσταση), συστήνεται να χαμηλώσετε το μέγιστο setpoint θερμοκρασίας του λέβητα σε θέρμανση θέτοντας την παράμετρο **741** (σημείο B) σε μια τιμή όχι μεγαλύτερη των 45°C.

11.2.2 ΣΥΝΔΕΣΗ ΤΟΥ ΕΞΩΤΕΡΙΚΟΥ ΑΙΣΘΗΤΗΡΑ

Για τη σύνδεση ενός τέτοιου αξεσουάρ, βλέπε τη διπλανή εικόνα (ακροδέκτες 4-5) καθώς και τις οδηγίες που παρέχονται με τον ίδιο τον αισθητήρα.



Με Εξωτερικό Αισθητήρα συνδεδεμένο τα κουμπιά  , που υπάρχουν στον πίνακα χειρισμού του λέβητα, ασκούν τη λειτουργία παράλληλης μετατόπισης της τεθείσας κλιματικής καμπύλης **Kt** (βλέπε την ενότητα "**SECTION**" **E** και παράμετρο **P03** στον πίνακα στο κεφάλαιο 14). Για την αύξηση της θερμοκρασίας περιβάλλοντος του χώρου πατήστε το κουμπί **+**, για να την μειώσετε πατήστε το κουμπί **-**.

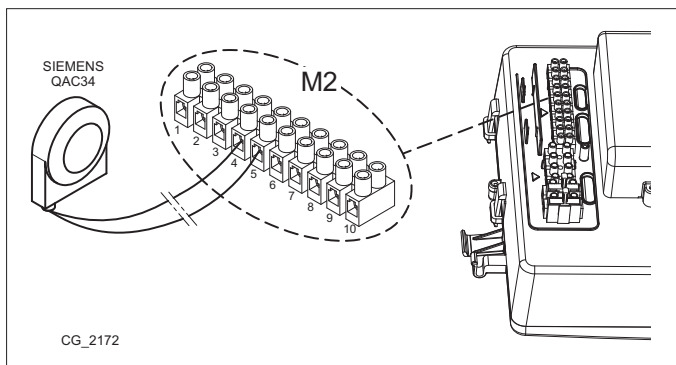
ΡΥΘΜΙΣΗ ΤΗΣ ΚΛΙΜΑΤΙΚΗΣ ΚΑΜΠΥΛΗΣ "Kt"

Για να θέσετε την επιθυμητή κλιματική καμπύλη kt, προχωρήστε με τον ακόλουθο τρόπο:

- Πηγαίνετε στο μενού όπως περιγράφεται στο κεφάλαιο 14.
- Επιλέξτε την παράμετρο **P03**.
- Επιλέξτε την κλιματική καμπύλη μεταξύ των διαθέσιμων, βλέπε το γράφημα των καμπυλών στο τέλος του εγχειριδίου στην ενότητα "**SECTION**" **E** (η προκαθορισμένη καμπύλη είναι η 1,5).

ΥΠΟΜΝΗΜΑ ΓΡΑΦΗΜΑΤΟΣ ΚΑΜΠΥΛΩΝ Kt - "**SECTION**" **E**

	Θερμοκρασία παροχής		Εξωτερική θερμοκρασία
---	---------------------	---	-----------------------



11.2.3 ΑΝΤΛΙΑ ΕΓΚΑΤΑΣΤΑΣΗΣ ΘΕΡΜΑΝΣΗΣ

Η αντλία της εγκατάστασης θα πρέπει να τοποθετηθεί κατά μήκος του υδραυλικού διαχωριστή. Η επιλογή αυτού θα πρέπει να γίνει με βάση τα χαρακτηριστικά παροχής/μανομετρικού ύψους που απαιτούνται από την εγκατάσταση (βλέπε την ενότητα "**SECTION**" **F**).



Για τη σύνδεση των εξωτερικών αντλιών απαιτείται η μεσολάβηση ενός ρελέ 250Vac/250Vac με ονομαστικό ρεύμα τουλάχιστον 16A που να αντέχει σε ρεύματα αιχμής μεγαλύτερα των 100A.

11.2.4 ΕΞΩΤΕΡΙΚΟ ΜΠΟΙΛΕΡ

Ο λέβητας είναι ηλεκτρικά έτοιμος για τη σύνδεση ενός εξωτερικού μπόιλερ. Η υδραυλική σύνδεση του εξωτερικού μπόιλερ απεικονίζεται σχηματικά στην εικόνα στην ενότητα "**SECTION**" **F**. Η αντλία του μπόιλερ θα πρέπει να συνδεθεί στους ακροδέκτες 4-5 της συστοιχίας ακροδεκτών **M3** (βλέπε την ενότητα "**SECTION**" **B**). Το μπόιλερ εγκαθίσταται κατά μήκος του υδραυλικού διαχωριστή. Χρησιμοποιήστε τον παρεχόμενο αισθητήρα ως αξεσουάρ και συνδέστε τον στους ακροδέκτες 9-10 της συστοιχίας ακροδεκτών **M2** (βλέπε την ενότητα "**SECTION**" **B**). Ελέγξτε αν η ισχύς εναλλαγής της σερπαντίνας του μπόιλερ είναι σωστή για την ισχύ του λέβητα.



Για τη σύνδεση των εξωτερικών αντλιών απαιτείται η μεσολάβηση ενός ρελέ 250Vac/250Vac με ονομαστικό ρεύμα τουλάχιστον 16A που να αντέχει σε ρεύματα αιχμής μεγαλύτερα των 100A.

ΕΞΩΤΕΡΙΚΑ ΣΤΟΙΧΕΙΑ ΔΙΑΧΕΙΡΙΣΗΣ ΕΓΚΑΤΑΣΤΑΣΗΣ

Ο λέβητας μπορεί να διαχειριστεί με ανεξάρτητο τρόπο έως τρία κυκλώματα θέρμανσης μέσω της χρήσης εξωτερικών αξεσουάρ όπως μονάδα περιβάλλοντος, εξ αποστάσεως χειριστήρια και εξωτερικά στοιχεία (AGU 2.550 και AVS 75). Τα ηλεκτρονικά που απαρτίζουν το λέβητα αυτό περιλαμβάνουν, ακόμη, μια ευρεία γκάμα λειτουργιών για την εξατομίκευση και τη διαχείριση διαφορετικών τυπολογιών εγκατάστασης. Για τη σωστή λειτουργία του συστήματος, απαιτείται η αντιστοίχιση σε κάθε χρησιμοποιούμενο αξεσουάρ ενός αριθμού (από 1 έως 3) που να επιτρέπει στην κάρτα λέβητα να το αναγνωρίζει. Για το σκοπό αυτό συστήνεται να διαβάσετε ιδιαίτερα προσεκτικά τις παρεχόμενες οδηγίες των ίδιων των αξεσουάρ.

11.2.5 ΑΝΑΜΙΚΤΕΣ ΖΩΝΕΣ ("**SECTION**" **F**)

Χρησιμοποιώντας το εξωτερικό στοιχείο **AVS75**, παρεχόμενο ως αξεσουάρ, μπορείτε να διαχειριστείτε μια ανάμικτη ζώνη. Το αξεσουάρ αυτό είναι σε θέση να διαχειρίζεται: μια αντλία ζώνης, μια βαλβίδα ανάμιξης, έναν αισθητήρα θερμοκρασίας, έναν θερμοστάτη ασφαλείας και έναν θερμοστάτη περιβάλλοντος. Για τη σύνδεση των εξαρτημάτων και τη ρύθμιση του συστήματος, διαβάστε ό,τι αναφέρεται στο παρεχόμενο εγχειρίδιο του αξεσουάρ.

11.2.6 ΛΕΒΗΤΕΣ ΔΙΑΔΟΧΙΚΟΙ ("**SECTION**" **F**)

Με τη χρήση του εξωτερικού στοιχείου **AVS75**, παρεχόμενου ως αξεσουάρ, μπορείτε να διαχειριστείτε μια εγκατάσταση θέρμανσης με ένα μέγιστο 16 λεβήτων συνδεδεμένων διαδοχικά και μια ενδεχόμενη χωριστή συσσώρευση, για την προμήθεια ζεστού νερού οικιακής χρήσης. Το αξεσουάρ αυτό, συνδεδεμένο σε έναν από τους διαδοχικούς λέβητες, μπορεί να ελέγχει απ' ευθείας τα εξαρτήματα του κυκλώματος έως ένα μέγιστο 3 εξόδων ρελέ ανεξάρτητων, 2 αισθητήρες θερμοκρασίας, 1 σύνδεσμο για θερμοστάτη ορίου σε υψηλή τάση και 1 είσοδο χειρισμού (π.χ. θερμοστάτης περιβάλλοντος). Για τη λειτουργία της εγκατάστασης απαιτείται, επίσης, η εγκατάσταση μια μονάδας διεπικοινωνίας **OCI 345** σε κάθε λέβητα που συνθέτει τη σειρά. Για τη ρύθμιση των παραμέτρων του λέβητα βλέπε το κεφάλαιο "**ΡΥΘΜΙΣΗ ΠΑΡΑΜΕΤΡΩΝ**". Για τη σύνδεση των εξαρτημάτων και τη ρύθμιση του συστήματος, διαβάστε ό,τι αναφέρεται στο παρεχόμενο εγχειρίδιο του αξεσουάρ.

11.2.7 ΗΛΙΑΚΗ ΕΓΚΑΤΑΣΤΑΣΗ ("**SECTION**" **F**)

Με τη χρήση του εξωτερικού στοιχείου **AGU 2.550**, παρεχόμενου ως αξεσουάρ, μπορείτε να διαχειριστείτε μια ηλιακή εγκατάσταση. Για τη σύνδεση της εγκατάστασης δείτε τις οδηγίες που παρέχονται με το ίδιο το αξεσουάρ.



ΤΑ ΥΔΡΑΥΛΙΚΑ ΣΧΕΔΙΑ ΤΩΝ ΠΕΡΙΓΡΑΦΟΜΕΝΩΝ ΠΕΡΙΠΤΩΣΕΩΝ ΥΠΑΡΧΟΥΝ ΣΤΟ ΤΕΛΟΣ ΤΟΥ ΕΓΧΕΙΡΙΔΙΟΥ ΣΤΗΝ ΕΝΟΤΗΤΑ "**SECTION**" **F**

12. ΠΡΩΤΟ ΑΝΑΜΜΑ - ΕΙΔΙΚΕΣ ΛΕΙΤΟΥΡΓΙΕΣ

Αφού τροφοδοτήσετε ηλεκτρικά το λέβητα, στην οθόνη εμφανίζεται ο κωδικός "311" και η συσκευή είναι έτοιμη για τη διαδικασία "πρώτου ανάμματος".

Ακολουθήστε τη διαδικασία "ΛΕΙΤΟΥΡΓΙΑ ΑΠΑΕΡΩΣΗΣ ΕΕΓΚΑΤΑΣΤΑΣΗΣ" που περιγράφεται στην επόμενη παράγραφο και ενεργοποιήστε το πρόγραμμα 312.

Αφού ολοκληρώσετε τη διαδικασία αυτή, η συσκευή είναι έτοιμη για το άναμμα του καυστήρα.



Κατά τη φάση αυτή συστήνεται να διατηρείτε την πίεση της εγκατάστασης σε μια τιμή μεταξύ 1 και 1,5 bar.

12.1 ΛΕΙΤΟΥΡΓΙΑ ΑΠΑΕΡΩΣΗΣ ΕΓΚΑΤΑΣΤΑΣΗΣ

Η λειτουργία αυτή επιτρέπει τη διευκόλυνση της αποβολής του αέρα από το εσωτερικό του κυκλώματος θέρμανσης όταν εγκαθίσταται ο λέβητας σε παροχή ή μετά από συντήρηση με άδειασμα του νερού του πρωτεύοντος κυκλώματος.

Για την ενεργοποίηση της λειτουργίας απαέρωσης εγκατάστασης πατήστε ταυτόχρονα τα κουμπιά **i/P** **☐** για 6 δευτερόλεπτα. Όταν η λειτουργία είναι ενεργή στην οθόνη εμφανίζεται η ένδειξη **On** για μερικά δευτερόλεπτα, ακολουθεί η γραμμή προγράμματος 312.

Η ηλεκτρονική κάρτα θα ενεργοποιήσει έναν κύκλο ανάμματος/σβησίματος της αντλίας, διάρκειας 10 λεπτών. Η λειτουργία σταματάει αυτόματα στο τέλος του κύκλου. Για να βγείτε χειροκίνητα από τη λειτουργία αυτή, πατήστε ακόμη μια φορά ταυτόχρονα τα ανωτέρω κουμπιά για 6 δευτερόλεπτα.

12.2 ΛΕΙΤΟΥΡΓΙΑ ΒΑΘΜΟΝΟΜΗΣΗΣ

Για τη διευκόλυνση της βαθμονόμησης της βαλβίδας του αερίου προχωρήστε με τον ακόλουθο τρόπο:

- Πιέστε ταυτόχρονα τα κουμπιά **☐** και **i/P** για τουλάχιστον 6 δευτερόλεπτα. Όταν η λειτουργία είναι ενεργή η οθόνη εμφανίζει για μερικά δευτερόλεπτα την ένδειξη "On" στη συνέχεια εμφανίζεται η γραμμή προγράμματος "304" εναλλασσόμενη στην τιμή % ισχύος του λέβητα.
- Ενεργήστε στα κουμπιά **☐** για τη διενέργεια μιας βαθμιαίας ρύθμισης της ισχύος (ευαισθησία 1%).
- Για να βγείτε πατήστε ταυτόχρονα για τουλάχιστον 6 δευτερόλεπτα τα κουμπιά όπως περιγράφεται στο πρώτο σημείο.




Πατώντας το κουμπί **☐/R** μπορείτε να εμφανίσετε για 15 δευτερόλεπτα τη στιγμιαία τιμή των θερμοκρασιών παροχής.

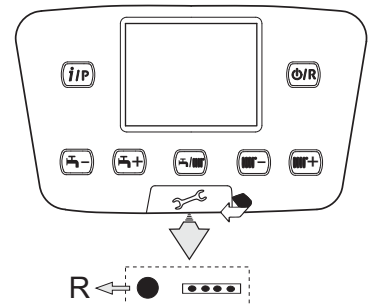
12.3 ΛΕΙΤΟΥΡΓΙΑ ΚΑΘΑΡΙΣΜΟΥ ΚΑΠΝΟΔΟΧΟΥ

Η ενεργοποίηση της λειτουργίας αυτής οδηγεί το λέβητα στη μέγιστη ισχύ σε θέρμανση. Για την ενεργοποίηση της λειτουργίας ενεργήστε όπως περιγράφεται στη συνέχεια:

- πατήστε ταυτόχρονα τα κουμπιά **☐** **☐/R** για 6 δευτερόλεπτα, στην οθόνη εμφανίζεται η ένδειξη "303" εναλλακτικά της τιμής ισχύος του λέβητα.
- Ενεργήστε στα κουμπιά **☐** και **☐** για να ρυθμίσετε την ισχύ του λέβητα 1=ελάχιστο 2=μέγιστο ζεστού νερού 3=μέγιστο θέρμανσης.
- Για να διακόψετε τη λειτουργία επαναλάβετε την ενέργεια που περιγράφεται στο πρώτο σημείο.




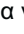
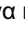





13. ΑΝΩΜΑΛΙΕΣ ΠΟΥ ΔΕΝ ΑΠΟΚΑΘΙΣΤΑΝΤΑΙ ΑΠΟ ΤΟ ΧΡΗΣΤΗ

Σε περίπτωση **ΑΝΩΜΑΛΙΩΝ** μη αποκαταστάσιμων με το κουμπί **☐/R** (όπως για παράδειγμα E151 ή το ξεπέρασμα των 5 προσπαθειών χειρονακτικού RESET από το χρήστη) χρειάζεται να προχωρήσετε στο RESET της κάρτας πατώντας το μαύρο πλήκτρο (R) ευρισκόμενο κάτω από το λαστιχένιο κάλυμμα (σύμβολο ) του πρόσθιου πίνακα χειρισμού (εικόνα δίπλα).



14. ΡΥΘΜΙΣΗ ΠΑΡΑΜΕΤΡΩΝ

Για τον προγραμματισμό των παραμέτρων της ηλεκτρονικής κάρτας του λέβητα, ενεργήστε με τον ακόλουθο τρόπο:

- Πατήστε ταυτόχρονα τα κουμπιά   και κρατήστε τα πατημένα για 6 δευτερόλεπτα μέχρις ότου στην οθόνη εμφανιστεί η γραμμή προγράμματος "P02" εναλλασσόμενη στην τεθείσα τιμή (°C);
- Πατήστε το κουμπί  και κρατήστε το πατημένο για 6 δευτερόλεπτα μέχρις ότου εμφανιστεί στην οθόνη η ένδειξη "On", αφήστε το κουμπί και στην οθόνη εμφανίζεται "P01".
- Ενεργήστε στα κουμπιά   για να κυλήσει η λίστα των παραμέτρων
- Πατήστε το κουμπί , η τιμή της επιλεγμένης παραμέτρου αρχίζει να αναβοσβήνει, ενεργήστε στα κουμπιά   για να τροποποιήσετε την τιμή.
- πατήστε το κουμπί  για την επιβεβαίωση της τιμής ή πατήστε το κουμπί  για να βγείτε χωρίς αποθήκευση.



Περαιτέρω πληροφορίες σχετικά με τις αναφερόμενες παραμέτρους στον πίνακα που ακολουθεί παρέχονται με τα ζητούμενα αξεσουάρ.

(a)	(b)	ΠΑΡΑΜΕΤΡΟΙ ΘΕΡΜΑΝΣΗΣ ΖΩΝΗΣ 1 (κύρια ζώνη)		Εργοστασιακή Τιμή	Ελάχιστο	Μέγιστο
P01	700	*Τρόπος λειτουργίας (0=Αντιπαγωγική, 1=Αυτόματη, 3=T.comfort)	-	3	0	3
P02	712	*θερμοκρασία περιβάλλοντος μειωμένη	°C	16	4	35
P03	720	*Κλίση καμπύλης "Kt"	-	1,5	0,1	4
P04	721	*Ολίσθηση καμπύλης "Kt"	-	0	- 4,5	4,5
P05	726	* Προσαρμογή καμπύλης "Kt" (0=off)	-	1	0	1
P06	740	Setpoint θερμοκρασίας παροχής (ελάχιστη τιμή)	°C	25	8	80
P07	741	Setpoint θερμοκρασίας παροχής (μέγιστη τιμή)	°C	80	25	80
P08	742	* Ενεργοποίηση της διαμορφώσιμης θερμοκρασίας αν τεθεί = "----"	°C	80	25	80
P09	750	* Επίδραση Περιβάλλοντος ("----" = ανενεργό)	%	50	1	100
P10	834	*Ταχύτητα ανοίγματος/κλεισίματος βαλβίδας mix	S	30	30	873

ΠΑΡΑΜΕΤΡΟΙ ΘΕΡΜΑΝΣΗΣ ΖΩΝΗΣ 2 (με αξεσουάρ Στοιχείο Επέκτασης)

P11	1000	* Τρόπος λειτουργίας (0=Αντιπαγωγική, 1=Αυτόματη, 3=T.comfort)	°C	3	0	3
P12	1010	*θερμοκρασία περιβάλλοντος Comfort	°C	20	4	35
P13	1012	*θερμοκρασία περιβάλλοντος μειωμένη	°C	16	4	35
P14	1020	*Κλίση καμπύλης "Kt"	-	1,5	0,1	4
P15	1021	*Ολίσθηση καμπύλης "Kt"	-	0	- 4,5	4,5
P16	1026	* Προσαρμογή καμπύλης "Kt" (0=off)	-	1	0	1
P17	1040	Setpoint θερμοκρασίας παροχής (ελάχιστη τιμή)	°C	25	8	80
P18	1041	Setpoint θερμοκρασίας παροχής (μέγιστη τιμή)	°C	80	25	80
P19	1042	* Ενεργοποίηση της διαμορφώσιμης θερμοκρασίας αν τεθεί = "----" (setpoint θερμοκρασίας παροχής αν P63=0)	°C	80	25	80
P20	1050	* Επίδραση Περιβάλλοντος ("----" = ανενεργό)	%	50	1	100
P21	1134	*Ταχύτητα ανοίγματος/κλεισίματος βαλβίδας mix	s	30	30	873

ΠΑΡΑΜΕΤΡΟΙ ΖΕΣΤΟΥ ΝΕΡΟΥ ΟΙΚΙΑΚΗΣ ΧΡΗΣΗΣ

P22	1620	Τρόπος λειτουργίας σε ζεστό νερό οικιακής χρήσης (με Εξ Αποστάσεως Χειριστήριο). 0=πάντα ενεργό, 1=εκτελεί τον ωριαίο προγραμματισμό της θέρμανσης, 2=εκτελεί τον ωριαίο προγραμματισμό του ζεστού νερού οικιακής χρήσης.	-	2	0	2
P23	1640	Λειτουργία αντιπλεγμονέλας Απενεργοποιημένη 0= απενεργοποιημένη, 1= περιοδική (σε συνάρτηση του P24)	-	0	0	1
P24	1641	Ενεργοποίηση περιοδικής λειτουργίας αντιπλεγμονέλας (μόνο αν P23 =1) 1=ημερήσιο, 2..6=σε διαστήματα 2..6 ημερών, 7=μια φορά την εβδομάδα	-	7	1	7
P25	1663	Setpoint θερμοκρασίας ανακυκλοφορίας (αντίλια ζεστού νερού εφεδρική)	°C	45	8	80
P26	5470	Διάρκεια χρόνου προθέρμανσης για κύκλωμα ζεστού νερού (1=10' -- 144=1440')	min	0	0	144

ΠΑΡΑΜΕΤΡΟΙ ΛΕΒΗΤΑ

P27	2243	Ελάχιστος χρόνος σβησίματος του καυστήρα	min	3	0	20
P28	2217	Setpoint αντιπαγωγικής λειτουργίας	°C	5	-20	20
P29	2250	Χρόνος μετα-κυκλοφορίας αντλίας	min	3	0	240
P30	2441	Μέγιστη ταχύτητα ανεμιστήρα (θέρμανση)	rpm	xxx	0	8000
P31	2455	Ελάχιστο διαφορικό σβησίματος του λέβητα	°C	5	0	20
P32	2720	Δεν χρησιμοποιείται (ΜΗΝ τροποποιείτε την παράμετρο αυτή)	-	0	0	1
P33	2721	Δεν χρησιμοποιείται (ΜΗΝ τροποποιείτε την παράμετρο αυτή)	-	1	1	2

ΠΑΡΑΜΕΤΡΟΙ ΗΛΙΑΚΟΥ ΚΥΚΛΩΜΑΤΟΣ (με αξεσουάρ Στοιχείο Επέκτασης)

P34	3810	Διαφορικό θερμοκρασίας - ανάμματος	°C	8	0	40
P35	3811	Διαφορικό θερμοκρασίας - σβησίματος	°C	4	0	40
P36	3830	Λειτουργία εκκίνησης ηλιακής αντλίας ("----" = ανενεργή)	min	---	5	60
P37	3850	Προστασία από υπερβολική θερμοκρασία συλλέκτη ηλιακών πάνελ ("----" = απενεργοποιημένο)	°C	---	30	350
P38	5050	Μέγιστη θερμοκρασία φόρτωσης μπόιλερ νερού οικιακής χρήσης	°C	65	8	95
P39	5051	Μέγιστη θερμοκρασία μπόιλερ	°C	90	8	95

ΔΙΑΜΟΡΦΩΣΗ

P40	5700	Δεν χρησιμοποιείται (ΜΗΝ τροποποιείτε την παράμετρο αυτή)	-	---	---	---
P41	5710	Κύκλωμα θέρμανσης της ζώνης 1 (1=απενεργοποιημένο)	-	1	0	1
P42	5715	Κύκλωμα θέρμανσης της ζώνης 2 (1=ενεργοποιημένο)	-	0	0	1
P43	5730	Αισθητήρας νερού οικιακής χρήσης (1=αισθητήρας μπύλιερ, 2=θερμοστάτης, 3=αισθητήρας στιγμιαίου)	-	1	1	3
P44	5890	Δεν χρησιμοποιείται (ΜΗΝ τροποποιείτε την παράμετρο αυτή)	-	33	0	43
P45	5931	* Είσοδος αισθητήρα ΒΧ2 (πρώτος εφεδρικός αισθητήρας - κεφάλαιο 11)	-	0	0	19
P46	5932	* Είσοδος αισθητήρα ΒΧ3 (δεύτερος εφεδρικός αισθητήρας - κεφάλαιο 11)	-	0	0	19
P47	5977	* Είσοδος Η5 (είσοδος πολλαπλών λειτουργιών – 18=Θερμοστάτης Δωματίου)	-	18	0	32
P48	6020	*Διαμόρφωση αξεσουάρ Στοιχείου Επέκτασης	-	0	0	7
P49	6024	Είσοδος ΕΧ21 στοιχείο 1 (διαμόρφωση θερμοστάτη ασφαλείας ΗC)	-	0	0	1
P50	6046	Είσοδος Η2 στοιχείο 1 (Είσοδος πολλαπλών λειτουργιών)	-	0	0	58

P51	6097	Τύπος αισθητήρα του συλλέκτη (1= NTC, 2= Pt 1000)	-	2	1	2
P52	6110	Σταθερά χρόνου του κτιρίου (εξαρτάται από το βαθμό μόνωσης του κτιρίου)	ώρες	15	0	50
P53	6220	Έκδοση Software	-	---	0	99
P54	6600	Διεύθυνση διάταξης LPB (σύνδεση μέσω BUS)	-	1	1	16
P55	6601	Διεύθυνση τμήματος LPB (σύνδεση μέσω BUS)	-	0	0	14
P56	6640	Πηγή ρολογιού	-	0	0	3

ΣΥΝΤΗΡΗΣΗ

P57	7045	Διανυθείς χρόνος μετά τη συντήρηση	μήνες	xxx	0	240
P58	6704	Εμφάνιση/Απόκρυψη του εσωτερικού δευτερεύοντος κωδικού ανωμαλίας (0=όχι)	-	1	0	1

ΕΛΕΓΧΟΣ ΚΑΥΣΤΗΡΑ

P59	9512	Ταχύτητα απαιτούμενου ανάμματος	rpm	xxx	0	8000
P60	9524	Ελάχιστη απαιτούμενη ταχύτητα λειτουργίας (χαμηλή ταχύτητα)	rpm	xxx	0	8000
P61	9529	Μέγιστη απαιτούμενη ταχύτητα λειτουργίας (υψηλή ταχύτητα)	rpm	xxx	0	8000

ΠΑΡΑΜΕΤΡΟΙ ΠΙΝΑΚΑ ΧΕΙΡΙΣΜΟΥ ΛΕΒΗΤΑ

P62	-	Μονάδες μέτρησης (1=bar, °C – 2=PSI, °F)	-	1	1	2
P63	-	Λειτουργία πίνακα χειρισμού : (1=κεντρική, 0=τοπική)	-	1	0	1
P64	-	Έκδοση Software	-	xx	0	999

* βλέπε το κεφάλαιο “Αξεσουάρ μη περιλαμβανόμενα στον εξοπλισμό”

xx: η τιμή εξαρτάται από την έκδοση του software xxx : η τιμή εξαρτάται από τον τύπο του λέβητα

(a): παράμετροι που διαβάζονται στον πρόσθιο πίνακα του λέβητα (σταθερός πίνακας χειρισμού) (b): παράμετροι που διαβάζονται στο Εξ Αποστάσεως Χειριστήριο

15.ΒΑΘΜΟΝΟΜΗΣΗ ΒΑΛΒΙΔΑΣ ΑΕΡΙΟΥ

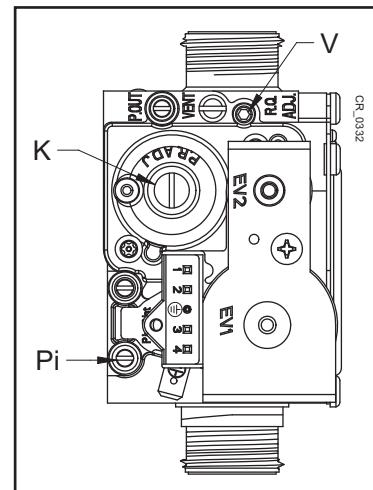
Για την εκτέλεση της βαθμονόμησης της βαλβίδας του αερίου ενεργοποιήστε τη λειτουργία βαθμονόμησης όπως περιγράφεται στο κεφάλαιο 12.2 και εκτελέστε τις ακόλουθες διεργασίες:

1) Βαθμονόμηση της ΜΕΓΙΣΤΗΣ θερμικής παροχής

Ελέγξτε αν η CO₂ μετρηθείσα στον αγωγό αποστράγγισης, με λέβητα σε λειτουργία στη μέγιστη θερμική παροχή, είναι εκείνη του πίνακα 2 (επιτρεπτή ανοχή +/- 0,5%). Σε αντίθετη περίπτωση ενεργήστε στη βίδα ρύθμισης (V) που υπάρχει στη βαλβίδα αερίου. Στρέψτε τη βίδα δεξιόστροφα για τη μείωση του βαθμού CO₂ και αριστερόστροφα για την αύξησή του (επιτρεπτή ανοχή +/- 0,2%).

2) Βαθμονόμηση της ΜΕΙΩΜΕΝΗΣ θερμικής παροχής

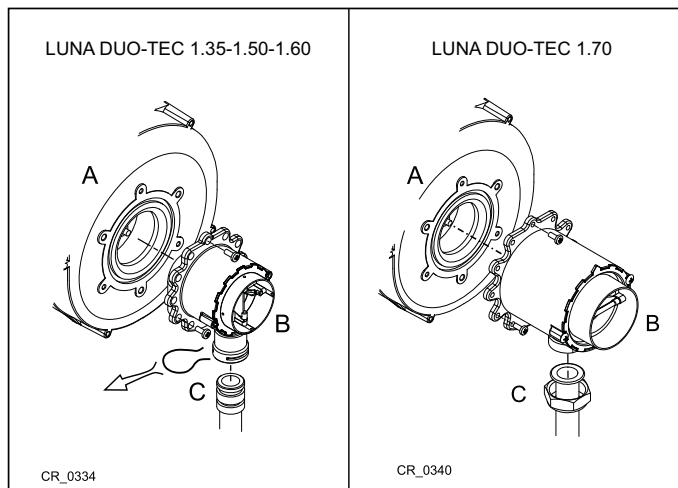
Ελέγξτε αν η CO₂ μετρηθείσα στον αγωγό αποστράγγισης, με λέβητα σε λειτουργία στην ελάχιστη θερμική παροχή, είναι εκείνη του πίνακα 2 (επιτρεπτή ανοχή +/- 0,5%). Σε αντίθετη περίπτωση ενεργήστε στη βίδα ρύθμισης (K) που υπάρχει στη βαλβίδα αερίου. Στρέψτε τη βίδα δεξιόστροφα για την αύξηση του βαθμού CO₂ και αριστερόστροφα για την μείωσή του (επιτρεπτή ανοχή +/- 0,2%).



V	Βίδα ρύθμισης παροχής αερίου	Pi	Υποδοχή πίεσης τροφοδοσίας αερίου
K	Βίδα ρύθμισης OFFSET		

15.1 ΑΛΛΑΓΗ ΑΕΡΙΟΥ

Σε περίπτωση μετασχηματισμού για τη λειτουργία από αέριο μεθάνιο σε αέριο προπάνιο (GPL), πριν διενεργήσετε τη βαθμονόμηση της βαλβίδας αερίου όπως περιγράφεται παραπάνω, διενεργήστε την αντικατάσταση όλου του venturi (B) όπως υποδεικνύεται στην εικόνα. Για την αντικατάσταση χρειάζεται να απαγκιστρώσετε το σωλήνα σύνδεσης αερίου (στερέωση με κλιπ για τα μοντέλα 1.35 - 1.50 -1.60 και σπειροειδές παξιμάδι G1" για το μοντέλο 1.70) και αφαιρέστε τις τρεις βίδες στερέωσης της φλάντζας. Στο τέλος της εργασίας αντικατάστασης, ελέγξτε αν υπάρχουν απώλειες αερίου. Τροποποιήστε τις παραμέτρους (αριθμός στροφών του ανεμιστήρα) όπως υποδεικνύεται στον πίνακα 2 ακολουθώντας τη διαδικασία του κεφαλαίου 14.



ΠΙΝΑΚΑΣ 2

Μοντέλο λέβητα	ΠΑΡΑΜΕΤΡΟΙ - Αρ. στροφών/min (rpm)						VENTURI Ø (mm)	ΑΚΡΟΦΥΣΙΑ ΑΕΡΙΟΥ Ø (mm)		CO ₂ Min (%)		CO ₂ Max (%)		CO Max (ppm)
	P60 **		P30 – P61 **		P59 **									
	Ελάχιστη ισχύς		Μέγιστη ισχύς		Ισχύς ανάμματος									
	G20	G31	G20	G31	G20	G31	G20-G31	G20	G31	G20	G31	G20	G31	G20/G31
1.35	1500	1500	5000	4800	2300	3000	24	3,7(n°2)	2,95(n°2)	*8,5	*9,5	*9,0	*10	< 250
1.50	1500	1500	6650	6400	2300	3000	24	3,7(n°2)	2,95(n°2)	*8,5	*9,5	*9,0	*10	
1.60	1420	1420	6750	6600	2000	2500	28	4,6(n°2)	3,45(n°2)	*9,0	*9,4	*9,0	*10,1	
1.70	1270	1270	6450	6100	2100	2500	30	5,3(n°2)	4,0(n°2)	*8,5	*9,5	*9,0	*10	

* τιμή CO₂ με κλειστό μανδύα. Χωρίς μανδύα (θάλαμος ανοιχτός) η τιμή που διαβάζετε είναι χαμηλότερη κατά 0,2%.

** τιμή αναγνωσθείσα στην οθόνη του πρόσθιου πίνακα του λέβητα πολλαπλασιαζόμενη x 10 (π.χ. 150 αντιστοιχεί σε 1500 στροφές/min)


Για τη διευκόλυνση των εργασιών βαθμονόμησης της βαλβίδας αερίου, μπορείτε να θέσετε τη "λειτουργία βαθμονόμησης" απ' ευθείας στον πίνακα χειρισμού του λέβητα προχωρώντας όπως περιγράφεται στο κεφάλαιο 12.2.

Για τους διαδοχικούς αγωγούς, τροποποιήστε την παράμετρο P60 αυξάνοντας κατά 200 τον αριθμό στροφών του ανεμιστήρα (βλέπε τον πίνακα 1B στο κεφάλαιο 10.3).

16.ΔΙΑΤΑΞΕΙΣ ΡΥΘΜΙΣΗΣ ΚΑΙ ΑΣΦΑΛΕΙΑΣ

Ο λέβητας κατασκευάζεται για να ικανοποιεί όλες τις προδιαγραφές των ευρωπαϊκών προτύπων αναφοράς, ειδικότερα διαθέτει:

• Θερμοστάτης ασφαλείας

Το σύστημα αυτό, ο αισθητήρας του οποίου βρίσκεται στην κατάθλιψη της θέρμανσης, διακόπτει τη ροή του αερίου στον καυστήρα σε περίπτωση υπερθέρμανσης του νερού στο πρωτεύον κύκλωμα. Στις συνθήκες αυτές, ο λέβητας τίθεται σε κατάσταση εμπλοκής και μόνο μετά την εξουδετέρωση της αιτίας επέμβασης μπορείτε να επαναλάβετε το άναμμα πιέζοντας το κουμπί .

• Θερμοστάτης φλάντζας εναλλάκτη (260°C)

Η διάταξη αυτή είναι τοποθετημένη στη φλάντζα του εναλλάκτη και διακόπτει τη ροή αερίου στον καυστήρα σε περίπτωση υπερθέρμανσης του εναλλάκτη οφειλόμενης στην υποχώρηση της εμπροσθεν μόνωσης ή στο μη σωστό κράτημα των τσιμουχών της φλάντζας. Πατήστε το κουμπί αποκατάστασης, που είναι τοποθετημένο στον ίδιο το θερμοστάτη, αφού έχετε εξουδετερώσει τα αίτια επέμβασης, κατόπιν πατήστε το κουμπί reset που υπάρχει στον πίνακα χειρισμού του λέβητα.



Απαγορεύεται να θέτετε εκτός λειτουργίας αυτή τη διάταξη ασφαλείας.

• Αισθητήρας NTC καπνών

Η συσκευή αυτή είναι τοποθετημένη στον αγωγό καπνών. Η ηλεκτρονική κάρτα μπλοκάρει την εισροή αερίου στον καυστήρα σε περίπτωση υψηλής θερμοκρασίας. Πρέπει να πιέσετε το κουμπί  για την αποκατάσταση των ομαλών συνθηκών λειτουργίας.

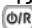


Η διεργασία επαναφοράς, κατά τα ανωτέρω, είναι δυνατή μόνο αν η θερμοκρασία είναι < 90°C.



Απαγορεύεται να θέτετε εκτός λειτουργίας αυτή τη διάταξη ασφαλείας

• Ανιχνευτής ιονισμού φλόγας

Το ηλεκτρόδιο ανίχνευσης εγγυάται την ασφάλεια σε περίπτωση απουσίας αερίου ή ατελούς εσωτερικής ανάφλεξης του κύριου καυστήρα. Στις συνθήκες αυτές ο λέβητας τίθεται σε κατάσταση εμπλοκής. Πρέπει να πιέσετε το κουμπί  για την αποκατάσταση των ομαλών συνθηκών λειτουργίας.

• Υδραυλικός πιεζοστάτης

Το σύστημα αυτό επιτρέπει το άναμμα του κύριου καυστήρα μόνον εάν η πίεση της εγκατάστασης είναι μεγαλύτερη των 0,5 bar.

• Μετακυκλοφορία αντλίας

Η μετακυκλοφορία της αντλίας, που επιτυγχάνεται ηλεκτρονικά, έχει διάρκεια 3 λεπτών και ενεργοποιείται, στη λειτουργία θέρμανσης, μετά το σβήσιμο του κύριου καυστήρα λόγω της επέμβασης του θερμοστάτη δωματίου.

• Αντιπαγωτική προστασία

Η ηλεκτρονική διαχείριση του λέβητα είναι εφοδιασμένη με "αντιπαγωτική" προστασία στη λειτουργία θέρμανσης και ζεστού νερού οικιακής χρήσης ώστε με θερμοκρασία κατάθλιψης μικρότερης των 5 °C να τίθεται σε λειτουργία ο καυστήρας μέχρι η θερμοκρασία κατάθλιψης να φθάσει τους 30 °C. Αυτή η λειτουργία είναι ενεργή εάν ο λέβητας τροφοδοτείται ηλεκτρικά, εάν υπάρχει αέριο και εάν η πίεση της εγκατάστασης είναι η προκαθορισμένη.

• Λειτουργία αντιμπλοκαρίσματος αντλιών

Σε περίπτωση απουσίας αιτήματος θερμότητας, σε λειτουργία θέρμανσης ή/και ζεστού νερού οικιακής χρήσης, για χρονικό διάστημα 24 συνεχών ωρών, οι αντλίες τίθενται αυτόματα σε λειτουργία για 10 δευτερόλεπτα.

• Υδραυλική βαλβίδα ασφαλείας (κυκλώματος θέρμανσης)

Η διάταξη αυτή, βαθμονομημένη σε 4 bar, εξυπηρετεί το κύκλωμα θέρμανσης. Συστήνεται να συνδέετε τη βαλβίδα ασφαλείας σε απαγωγό με σιφώνιο. Απαγορεύεται η χρήση της ως μέσου αποστράγγισης του κυκλώματος θέρμανσης.

• Προκυκλοφορία της αντλίας λέβητα

Σε περίπτωση αιτήματος λειτουργίας σε θέρμανση, η συσκευή μπορεί να διενεργεί μια προκυκλοφορία της αντλίας πριν το άναμμα του καυστήρα. Η διάρκεια της προκυκλοφορίας αυτής εξαρτάται από τη θερμοκρασία λειτουργίας και από τις συνθήκες εγκατάστασης και ποικίλει από λίγα δευτερόλεπτα έως μερικά λεπτά.

Οι λειτουργίες οι σχετικές με τις διατάξεις ρύθμισης και ασφαλείας είναι λειτουργικές αν ο λέβητας τροφοδοτείται ηλεκτρικά.

17.ΧΑΡΑΚΤΗΡΙΣΤΙΚΑ ΠΑΡΟΧΗΣ /ΜΑΝΟΜΕΤΡΙΚΟΥ ΥΨΟΥΣ

Η χρησιμοποιούμενη αντλία είναι διαμορφώσιμου τύπου και ασκεί τη λειτουργία της κυκλοφορίας του νερού μεταξύ του λέβητα και του υδραυλικού διαχωριστή.

ΥΠΟΜΝΗΜΑ ΓΡΑΦΗΜΑΤΩΝ ΑΝΤΛΙΑΣ - "SECTION" E

Q	ΠΑΡΟΧΗ
H	ΜΑΝΟΜΕΤΡΙΚΟ ΥΨΟΣ



ΤΑ ΓΡΑΦΗΜΑΤΑ ΤΗΣ ΠΑΡΟΧΗΣ/ΜΑΝΟΜΕΤΡΙΚΟΥ ΥΨΟΥΣ ΣΤΗΝ ΠΛΑΚΑ ΤΗΣ ΑΝΤΛΙΑΣ ΕΙΝΑΙ ΔΙΑΘΕΣΙΜΑ ΣΤΟ ΤΕΛΟΣ ΤΟΥ ΕΓΧΕΙΡΙΔΙΟΥ ΣΤΗΝ ΕΝΟΤΗΤΑ "SECTION" E.

18.ΕΤΗΣΙΑ ΣΥΝΤΗΡΗΣΗ

Για τη διασφάλιση βέλτιστης αποτελεσματικότητας του λέβητα πρέπει να διενεργείτε ετησίως τους ακόλουθους ελέγχους:

- Έλεγχος της όψης και της αντοχής των τσιμουχών του κυκλώματος αερίου και του κυκλώματος καύσης.
- Έλεγχος της κατάστασης και της σωστής θέσης των ηλεκτροδίων ανάφλεξης και καταγραφής φλόγας.
- Έλεγχος της κατάστασης του καυστήρα και της στερέωσής του.
- Έλεγχος για ενδεχόμενες ακαθαρσίες στο εσωτερικό του θαλάμου καύσης. Για το σκοπό αυτό χρησιμοποιήστε μια ηλεκτρική σκούπα για τον καθαρισμό.
- Έλεγχος της σωστής βαθμονόμησης της βαλβίδας αερίου.
- Έλεγχος της πίεσης του συστήματος θέρμανσης.
- Έλεγχος της πίεσης του δοχείου εκτόνωσης (εγκατάσταση).
- Έλεγχος της σωστής λειτουργίας του ανεμιστήρα.
- Έλεγχος για το αν είναι εμφραγμένοι οι αγωγοί αποστράγγισης και αναρρόφησης.
- Έλεγχος των ενδεχόμενων ρύπων εντός του σιφωνίου.



Πριν αρχίσετε οποιαδήποτε επέμβαση συντήρησης βεβαιωθείτε ότι ο λέβητας είναι αποσυνδεδεμένος από την τροφοδοσία. Μετά την επέμβαση, επαναφέρετε τις αρχικές παραμέτρους λειτουργίας του λέβητα, αν έχουν τροποποιηθεί.

18.1 ΚΑΘΑΡΙΣΜΟΣ ΤΟΥ ΣΙΦΩΝΙΟΥ ΑΠΟΣΤΡΑΓΓΙΣΗΣ ΣΥΜΠΥΚΝΩΜΑΤΟΣ



Για την εκκένωση και τον καθαρισμό του σιφωνίου συστήνεται να μη χρησιμοποιείτε το πώμα που υπάρχει στη βάση αυτού. Αφαιρέστε το σιφώνιο από το εσωτερικό του λέβητα και καθαρίστε το με ρεύμα νερού. Γεμίστε το σιφώνιο με νερό καθαρό και επανατοποθετήστε το προσέχοντας να είναι ασφαλείς όλες οι συνδέσεις.



Αν η διάταξη ενεργοποιηθεί με τη λεκάνη συμπυκνώματος άδεια, κινδυνεύετε με δηλητηρίαση εξ αιτίας της εκπομπής καυσαερίων.

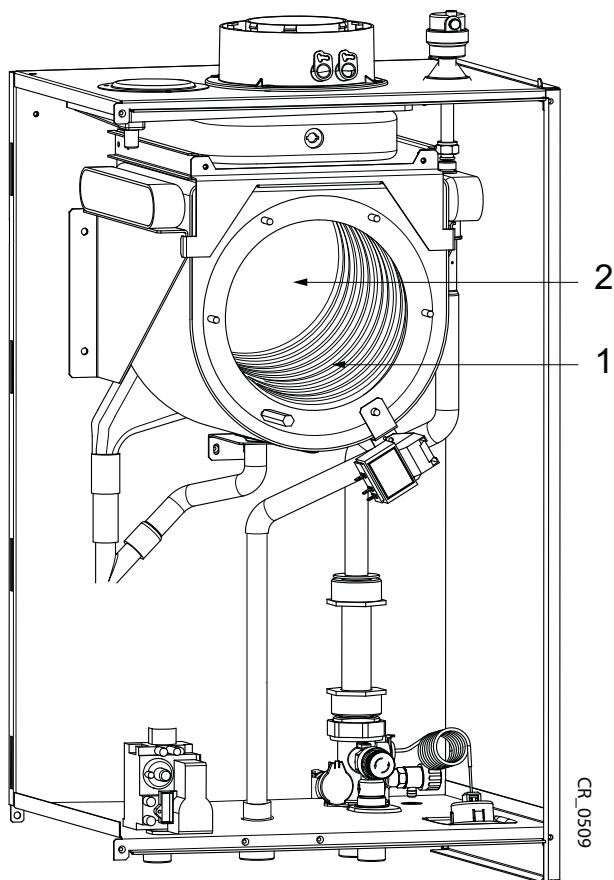
18.2 ΚΑΘΑΡΙΣΜΟΣ ΤΟΥ ΕΝΑΛΛΑΚΤΗ ΘΕΡΜΟΤΗΤΑΣ ΠΛΕΥΡΟ ΚΑΠΝΩΝ



Πριν αρχίσετε να καθαρίζετε τον εναλλάκτη θερμότητας περιμένετε ώστε η θερμοκρασία να γίνει μικρότερη των 40°C και προστατεύστε όλα τα ηλεκτρικά μέρη από πισπιλιές νερού.

Για να καθαρίσετε τον εναλλάκτη θερμότητας, προχωρήστε ως ακολούθως:

- Διακόψτε την ηλεκτρική τροφοδοσία στο λέβητα.
- Κλείστε τη στρόφιγγα εισόδου αερίου.
- Αφαιρέστε το πρόσθιο καπάκι από το λέβητα.
- Χαμηλώστε το ηλεκτρικό κιβώτιο, όντας βέβαιοι ότι το προστατεύετε από την επαφή με το νερό.
- Αποσυνδέστε τα καλώδια του ηλεκτροδίου ανάμματος, ανίχνευσης φλόγας και του θερμοστάτη φλάντζας εναλλάκτη.
- Αφαιρέστε τη μονάδα ανεμιστήρα-μίξερ-καυστήρα-φλάντζας ξεβιδώνοντας τα 6 παξιμάδια M6 και το ρακόρ κάτω από το μίξερ.
- Προστατεύστε από το νερό το πίσω μονωτικό πάνελ (2) με μια αδιαπέραστη μεμβράνη διαθέσιμη στο kit καθαρισμού.
- Απορροφήστε επιμελώς τα υπολείμματα εντός του θαλάμου καύσης και αφαιρέστε ενδεχόμενες κρούστες χρησιμοποιώντας μια βούρτσα με πλαστικές τρίχες, διαθέσιμη στο kit καθαρισμού.
- Ψεκάστε άφθονα τις προς καθαρισμό επιφάνειες (1) χρησιμοποιώντας το κατάλληλο υγρό BX-HT Cleaner ή παρόμοιο μέσω σχετικού ψεκαστήρα και περιμένετε 10 λεπτά (μπορούν να χρησιμοποιηθούν άλλα προϊόντα αφού συμβουλευτείτε την εξουσιοδοτημένη υπηρεσία τεχνικής υποστήριξης). Βουρτσίστε χωρίς να ξεβγάλετε και επαναλάβετε την εφαρμογή του BX-HT Cleaner. Αφού περάσουν περαιτέρω 10 λεπτά βουρτσίστε εκ νέου. Στην περίπτωση μη ικανοποιητικού αποτελέσματος επαναλάβετε τη διεργασία.
- Στο τέλος του καθαρισμού ξεβγάλετε με νερό.
- Αντικαταστήστε την τσιμούχα της φλάντζας φορέα καυστήρα.
- Για την εκ νέου συναρμολόγηση προχωρήστε αντίστροφα βιδώνοντας τα 6 παξιμάδια της φλάντζας με μια ροπή 5,5 Nm.



18.3 ΕΛΕΓΧΟΣ ΤΟΥ ΚΑΥΣΤΗΡΑ

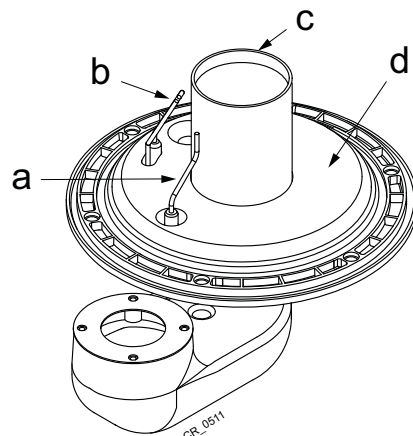
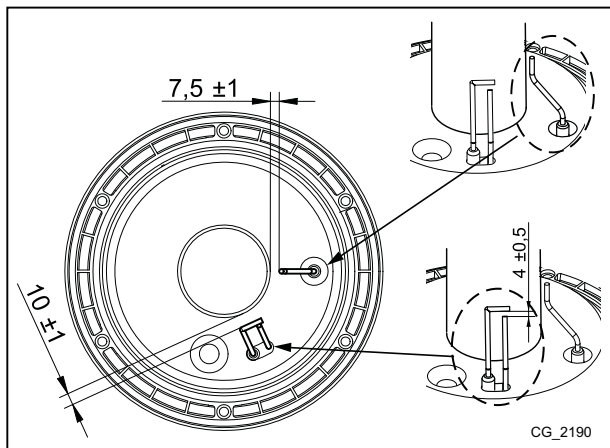
Ο καυστήρας δεν χρειάζεται καθαρισμό.

- Ελέγξτε την παρουσία ζημιών στην επιφάνεια του καυστήρα. Αντικαταστήστε τον καυστήρα αν χρειαστεί.
- Ελέγξτε την τοποθέτηση του αισθητήρα ανίχνευσης της φλόγας.
- Βεβαιωθείτε ότι η απόσταση του ηλεκτροδίου ανάφλεξης βρίσκεται εντός των ορίων ανοχής που φαίνονται στην εικόνα.
- Ελέγξτε αν η μόνωση της επιφάνειας του καυστήρα στη φλάντζα του καυστήρα έχει υποστεί ζημιά. Σε αντίθετη περίπτωση, μεριμνήστε για την αντικατάσταση.



Συνδέστε την τροφοδοσία αερίου χρησιμοποιώντας μια νέα τσιμούχα. Ανοίξτε την τροφοδοσία αερίου και ελέγξτε αν ο καυστήρας παρουσιάζει απώλειες αερίου χρησιμοποιώντας ένα στρέι για τη διαπίστωση απωλειών.

ΤΟΠΟΘΕΤΗΣΗ ΗΛΕΚΤΡΟΔΙΩΝ



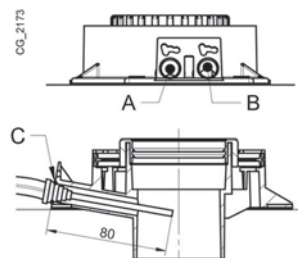
a	Ηλεκτρόδιο ανίχνευσης
b	Ηλεκτρόδιο ανάφλεξης
c	Καυστήρας
d	Μονωτική επιφάνεια

18.4 ΠΑΡΑΜΕΤΡΟΙ ΚΑΥΣΗΣ

Για την επιτόπου μέτρηση της απόδοσης καύσης και της υγιεινής των καυσαερίων ο λέβητας διαθέτει δύο υποδοχές που προορίζονται για το συγκεκριμένο σκοπό. Η μία παροχή είναι συνδεδεμένη στο κύκλωμα απαγωγής των καυσαερίων (A) και επιτρέπει μετρήσεις για την υγιεινή των καυσαερίων και την απόδοση της καύσης. Η άλλη παροχή είναι συνδεδεμένη στο κύκλωμα αναρρόφησης του αέρα καύσης (B) στον οποίο μπορεί να διαπιστωθεί η ενδεχόμενη ανακύκλωση των προϊόντων της καύσης σε περίπτωση ομοαξονικών αγωγών. Από την παροχή που είναι συνδεδεμένη με το κύκλωμα καυσαερίων μπορούν να μετρηθούν οι ακόλουθες παράμετροι:

- θερμοκρασία προϊόντων της καύσης
- συγκέντρωση οξυγόνου (O_2) ή, εναλλακτικά, διοξειδίου του άνθρακα (CO_2);
- συγκέντρωση μονοξειδίου του άνθρακα (CO).

Η θερμοκρασία του αέρα καύσης πρέπει να μετράται από την παροχή που είναι συνδεδεμένη στο κύκλωμα αναρρόφησης του αέρα (B), εισάγοντας τον αισθητήρα μέτρησης για περίπου 8 cm (C).



Για την ενεργοποίηση της λειτουργίας "ΚΑΘΑΡΙΣΜΟΥ ΚΑΠΝΟΔΟΧΟΥ" ανατρέξτε στο κεφάλαιο 12.3.

19. ΑΠΕΓΚΑΤΑΣΤΑΣΗ, ΔΙΑΘΕΣΗ ΚΑΙ ΑΝΑΚΥΚΛΩΣΗ



Μόνο ειδικευμένοι τεχνικοί είναι εξουσιοδοτημένοι να πρεμβαίνουν στη συσκευή και στην εγκατάσταση.

Πριν προχωρήσετε στην απεγκατάσταση της συσκευής, βεβαιωθείτε ότι έχετε διακόψει την ηλεκτρική τροφοδοσία, ότι έχετε κλείσει τη στρόφιγγα εισόδου αερίου και ότι έχετε θέσει σε ασφάλεια όλες τις συνδέσεις του λέβητα και του συστήματος.

Η συσκευή θα πρέπει να διατεθεί σωστά, σύμφωνα με το θεσμικό πλαίσιο, τους ισχύοντες νόμους και κανονισμούς. Η συσκευή και τα αξεσουάρ δεν πρέπει να διατεθούν με τα οικιακά απορρίμματα.

Πλέον του 90% των υλικών της συσκευής είναι ανακυκλώσιμα.

20.ΤΕΧΝΙΚΑ ΧΑΡΑΚΤΗΡΙΣΤΙΚΑ

Μοντέλο: LUNA DUO-TEC MP+		1.35	1.50	1.60	1.70
Κατ.		II2H3P			
Τύπος αερίου	-	G20 - G31			
Ονομαστική θερμική παροχή	kW	34,8	46,3	56,6	66,9
Μειωμένη θερμική παροχή	kW	5,1	5,1	6,3	7,4
Ονομαστική θερμική ισχύς 80/60 °C	kW	33,8	45	55	65
Ονομαστική θερμική ισχύς 50/30 °C	kW	36,5	48,6	59,4	70,2
Μειωμένη θερμική ισχύς 80/60 °C	kW	5,0	5,0	6,1	7,2
Μειωμένη θερμική ισχύς 50/30 °C	kW	5,4	5,4	6,6	7,8
Ονομαστική απόδοση 50/30 °C	%	105,0	105,0	105,0	105,0
Μέγιστη πίεση νερού κυκλώματος θέρμανσης	bar	4			
Ελάχιστη πίεση νερού κυκλώματος θέρμανσης	bar	0,5			
Πεδίο θερμοκρασιών κυκλώματος θέρμανσης	°C	25+80			
Τυπολογία αποστραγγίσεων	-	C13 - C33 - C43 - C53 - C63 - C83 - C93 - B23			
Διάμετρος ομοκεντρικής αποστράγγισης	mm	80/125			
Διάμετρος χωριστών αποστραγγίσεων	mm	80/80			
Μέγιστη παροχή μάζας καπνών	kg/s	0,016	0,021	0,026	0,031
Ελάχιστη παροχή μάζας καπνών	kg/s	0,002	0,002	0,003	0,004
Μέγιστη θερμοκρασίας καπνών	°C	76	80	80	74
Πίεσης τροφοδοσίας φυσικού αερίου 2H	mbar	20			
Πίεσης τροφοδοσίας αερίου προπανίου 3P	mbar	37			
Ηλεκτρική τάση τροφοδοσίας	V	230			
Ηλεκτρική συχνότητα τροφοδοσίας	Hz	50			
Ονομαστική ηλεκτρική ισχύς	W	180	230	230	230
Καθαρό βάρος	kg	40	40	40	50
Διαστάσεις	- ύψος	766			
	- πλάτος	450			
	- βάθος	377	377	377	505
Βαθμός προστασίας κατά της υγρασίας (EN 60529)	-	IPX5D			
Χωρητικότητα κυκλώματος λέβητα (όγκος νερού)	l	4	4	5	6
Πιστοποιητικό CE	n°	0085CM0128			

ΚΑΤΑΝΑΛΩΣΕΙΣ ΘΕΡΜΙΚΗ ΠΑΡΟΧΗ Q_{max} και Q_{min}

Q _{max} (G20) - 2H	m ³ /h	3,68	4,90	5,98	7,07
Q _{min} (G20) - 2H	m ³ /h	0,54	0,54	0,67	0,78
Q _{max} (G31) - 3P	kg/h	2,70	3,60	4,40	5,20
Q _{min} (G31) - 3P	kg/h	0,40	0,40	0,49	0,57

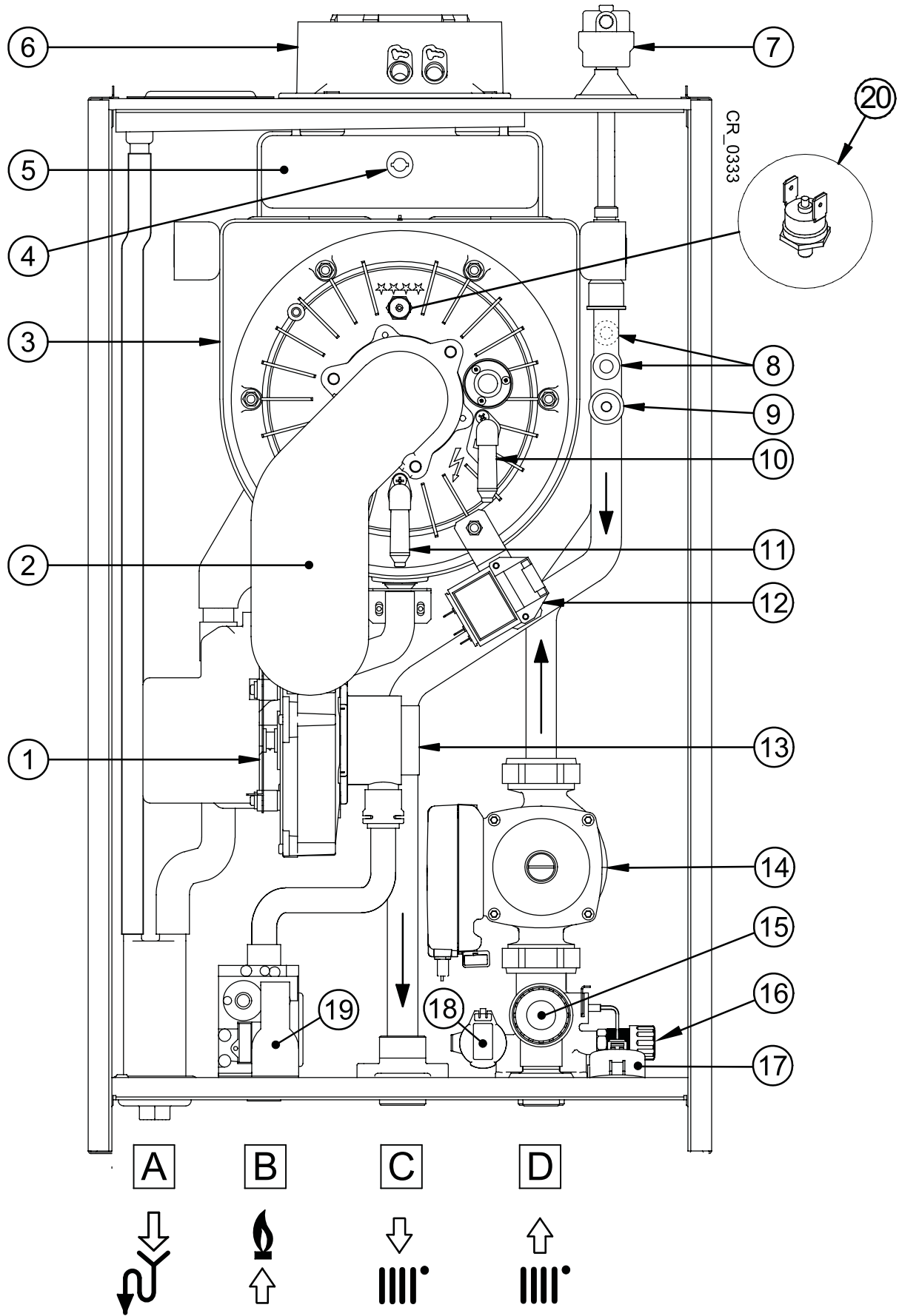
21.ΤΕΧΝΙΚΕΣ ΠΑΡΑΜΕΤΡΟΙ

BAXI LUNA DUO-TEC MP+			1.35	1.50	1.60	1.70
Λέβητας συμπίκνωσης			Ναι	Ναι	Ναι	Ναι
Λέβητας χαμηλής θερμοκρασίας ⁽¹⁾			Ναι	Ναι	Ναι	Ναι
Λέβητας B1			Όχι	Όχι	Όχι	Όχι
Θερμαντήρας χώρου με συμπαραγωγή			Όχι	Όχι	Όχι	Όχι
Θερμαντήρας συνδυασμένης λειτουργίας			Όχι	Όχι	Όχι	Όχι
Ονομαστική θερμική ισχύς	<i>Prated</i>	kW	34	45	55	65
Ωφέλιμη θερμική ισχύς στην ονομαστική θερμική ισχύ και σε καθεστώς υψηλής θερμοκρασίας ⁽²⁾	<i>P₄</i>	kW	33.8	45.0	55.0	65.0
Ωφέλιμη θερμική ισχύς στο 30% της ονομαστικής θερμικής ισχύος και σε καθεστώς χαμηλής θερμοκρασίας ⁽¹⁾	<i>P₁</i>	kW	11.2	14.9	18.2	21.5
Ενεργειακή απόδοση της εποχιακής θέρμανσης χώρου	<i>η_s</i>	%	92	92	92	92
Ωφέλιμη απόδοση στην ονομαστική θερμική ισχύ και σε καθεστώς χαμηλής θερμοκρασίας ⁽²⁾	<i>η₄</i>	%	87.7	87.7	87.6	87.6
Ωφέλιμη απόδοση στο 30% της ονομαστικής θερμικής ισχύος και σε καθεστώς χαμηλής θερμοκρασίας ⁽¹⁾	<i>η₁</i>	%	97	97.1	96.8	96.5
Βοηθητική κατανάλωση ηλεκτρικής ενέργειας						
Πλήρες φορτίο	<i>elmax</i>	kW	0.070	0.080	0.095	0.095
Μερικό φορτίο	<i>elmin</i>	kW	0.020	0.020	0.020	0.020
Κατάσταση αναμονής	<i>P_{SB}</i>	kW	0.003	0.003	0.003	0.003
Λοιπά χαρακτηριστικά						
Απώλειες θερμότητας σε κατάσταση αναμονής	<i>P_{stby}</i>	kW	0.064	0.064	0.070	0.075
Κατανάλωση ισχύος ανάφλεξης καυστήρα	<i>P_{ign}</i>	kW	0.000	0.000	0.000	0.000
Ετήσια κατανάλωση ενέργειας	<i>Q_{HE}</i>	GJ				
Στάθμη ηχητικής ισχύος, εσωτερικού χώρου	<i>L_{WA}</i>	dB	58	62	59	62
Εκπομπές οξειδίων του αζώτου	NO _x	mg/kWh	29	29	31	31
Παράμετροι ζεστού νερού οικιακής χρήσης						
Δηλωμένο προφίλ φορτίου						
Ημερήσια κατανάλωση ηλεκτρικής ενέργειας	<i>Q_{elec}</i>	kWh				
Ετήσια κατανάλωση ηλεκτρικής ενέργειας	<i>AEC</i>	kWh				
Ενεργειακή απόδοση θέρμανσης νερού	<i>η_{wh}</i>	%				
Ημερήσια κατανάλωση καυσίμου	<i>Q_{fuel}</i>	kWh				
Ετήσια κατανάλωση καυσίμου	<i>AFC</i>	GJ				
<p>(1) Η χαμηλή θερμοκρασία αφορά θερμοκρασία επιστροφής 30°C για τους λέβητες συμπίκνωσης, 37°C για τους λέβητες χαμηλής θερμοκρασίας και 50°C για άλλους λέβητες (στην είσοδο του θερμαντήρα).</p> <p>(2) Το καθεστώς υψηλής θερμοκρασίας αφορά θερμοκρασία επιστροφής 60°C και θερμοκρασία τροφοδοσίας 80°C στην έξοδο του θερμαντήρα.</p>						

22. ΔΕΛΤΙΟ ΠΡΟΪΟΝΤΟΣ

BAXI LUNA DUO-TEC MP+		1.35	1.50	1.60	1.70
Θέρμανση χώρου - Εφαρμογή θερμοκρασίας		Μέση	Μέση	Μέση	Μέση
Θέρμανση νερού - Δηλωμένο προφίλ φορτίου					
Τάξη ενεργειακής απόδοσης της εποχιακής θέρμανσης χώρου		A	A	A	A
Τάξη ενεργειακής απόδοσης θέρμανσης νερού					
Ονομαστική θερμική ισχύς (<i>Prated</i> ή <i>Psup</i>)	kW	34	45	55	65
Θέρμανση χώρου - Ετήσια κατανάλωση ενέργειας	GJ				
Θέρμανση νερού - Ετήσια κατανάλωση ενέργειας	kWh ⁽¹⁾ GJ ⁽²⁾				
Ενεργειακή απόδοση της εποχιακής θέρμανσης χώρου	%	92	92	92	92
Ενεργειακή απόδοση θέρμανσης νερού	%				
Στάθμη ηχητικής ισχύος L_{WA} , εσωτερικού χώρου	dB	58	62	59	62
(1) Ηλεκτρικής ενέργειας (2) Καυσίμου					

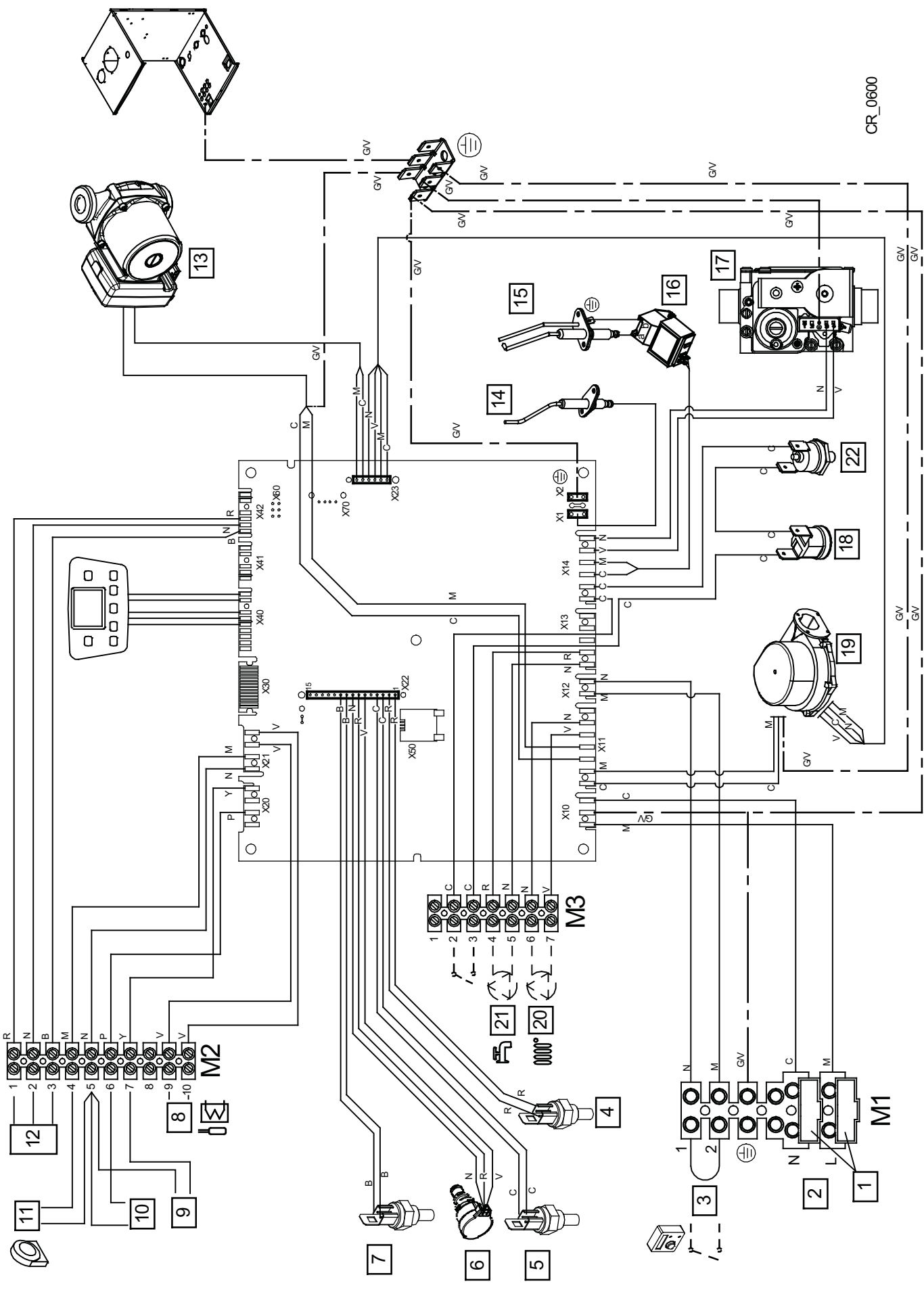
SECTION A



	cs	sk
1	Ventilátor	Ventilátor
2	Kolektor směsi vzduch-plyn	Kolektor zmesi vzduch-plyn
3	Primární výměník	Primárny výmenník
4	Čidlo spalín	Sonda spalín
5	Sběrač spalín	Zberač spalín
6	Koaxiální spojka výfuku spalín	Koaxiálny spoj odvodu spalín
7	Automatický odvzdušňovací ventil	Automatický odvzdušňovací ventil
8	Čidlo NTC topení (přívod a zpátečka)	Sonda NTC vykurovania (přívodný/spätný)
9	Bezpečnostní termostat (přehřátí)	Sledovač teploty (prehriatie)
10	Zapalovací elektroda	Ionizačná elektróda
11	Elektroda pro kontrolu plamene	Elektróda pre kontrolu plameňa
12	Zapalovač	Štartér
13	Venturiho trubice	Venturi
14	Čerpadlo	Čerpadlo
15	Hydraulický pojistný ventil	Hydraulický poistný ventil
16	Vypouštěcí ventil kotle	Vypúšťací ventil kotla
17	Tlakoměr	Manometer
18	Hydraulické tlakové čidlo	Snímač hydraulického tlaku
19	Plynová armatura	Plynový ventil
20	Termostat příruby výměníku	Termostat príruby výmenníka
A	Přípojka sifonu s odvodem kondenzátu	Spoj sifónu pre vypúšťanie kondenzácie
B	Přípojka vstupu plynu	Spoj pre vstup PLYNU
C	Přípojka přívodu vody topení	Spoj pre přívod vody vykurovania
D	Přípojka zpátečky vody topení	Spoj pre spätočku vody vykurovania

	ro	el
1	Ventilator	Ανεμιστήρας
2	Colector amestec aer/gaz	Συλλέκτης μίγματος αέρα-αερίου
3	Schimbător primar	Κύριος εναλλάκτης
4	Sondă gaze arse	Αισθητήρας καπνών
5	Hotă gaze arse	Συλλέκτης καυσαερίων
6	Racord conductă evacuare gaze arse coaxial	Ομοαξονικό ρακόρ απαγωγής καπνών
7	Valva automată de evacuare a aerului	Αυτόματη βαλβίδα εκτόνωσης αέρα
8	Sondă NTC circuit de încălzire (tur și retur)	Αισθητήρας θέρμανσης NTC (παροχής και επιστροφής)
9	Termostat de siguranță (supratemperatură)	Θερμοστάτης ασφαλείας (υψηλές θερμοκρασίες)
10	Electrod de aprindere	Ηλεκτρόδιο ανάφλεξης
11	Electrod de detectare a flăcării	Ηλεκτρόδιο ανίχνευσης φλόγας
12	Aprinzător	Αναφλεκτήρας
13	Venturimetru	Venturi
14	Pompă	Αντλία
15	Valvă de siguranță hidraulică	Υδραυλική βαλβίδα ασφαλείας
16	Robinet de golire centrală	Στρόφιγγα αποστράγγισης λέβητα
17	Manometru	Μανόμετρο
18	Senzor presiune hidraulic	Υδραυλικός αισθητήρας πίεσης
19	Vana de gaz	Βαλβίδα αερίου
20	Termostat pe flanșă schimbătorului	Θερμοστάτης φλάντζας εναλλάκτη
A	Conexiune sifon evacuare condens	Σύνδεση σιφωνίου εκκένωσης συμπυκνώματος
B	Conexiune intrare GAZ	Σύνδεση εισόδου ΑΕΡΙΟΥ
C	Conexiune tur încălzire	Σύνδεση παροχής νερού θέρμανσης
D	Conexiune retur încălzire	Σύνδεση επιστροφής νερού θέρμανσης

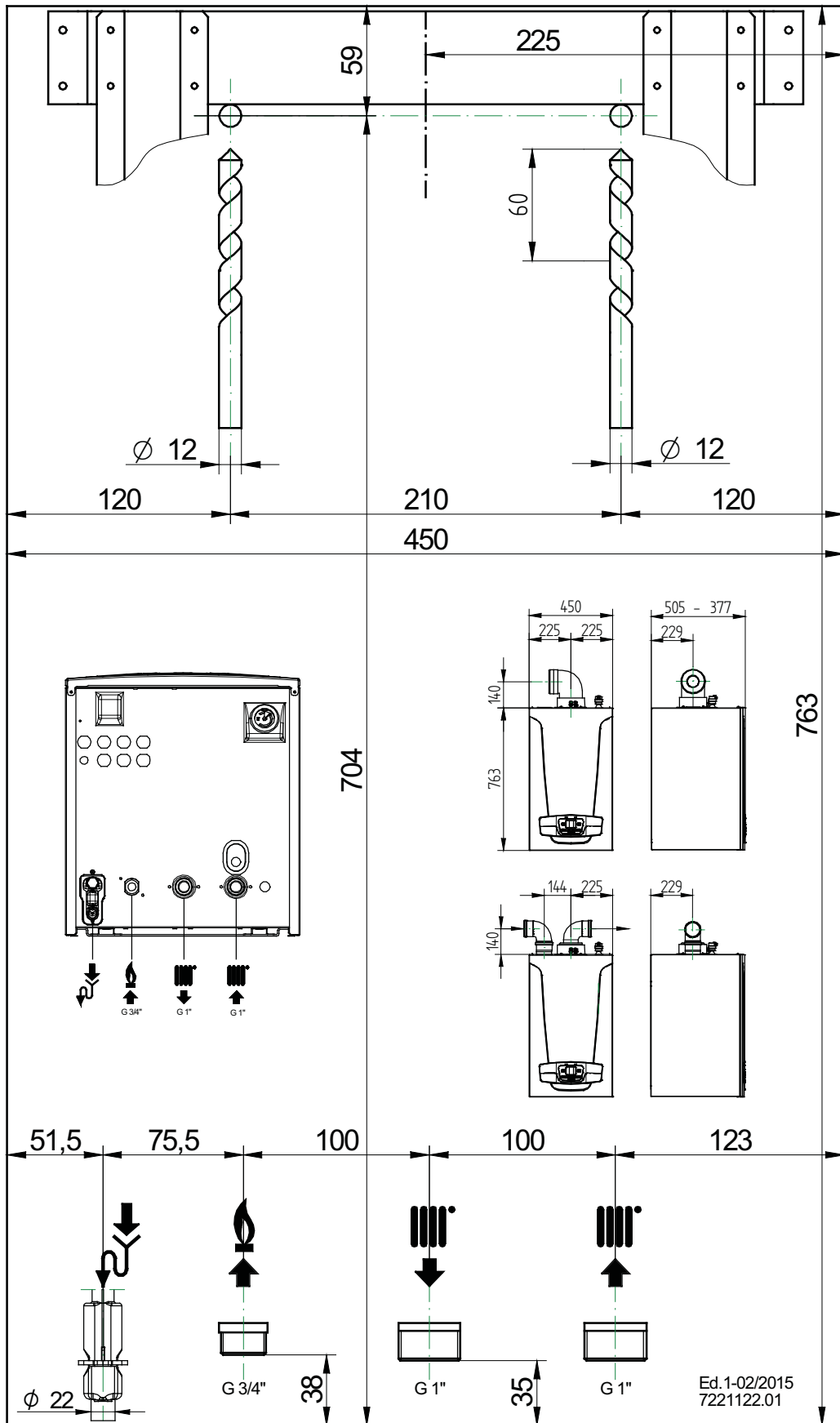
SECTION B



CR_0600

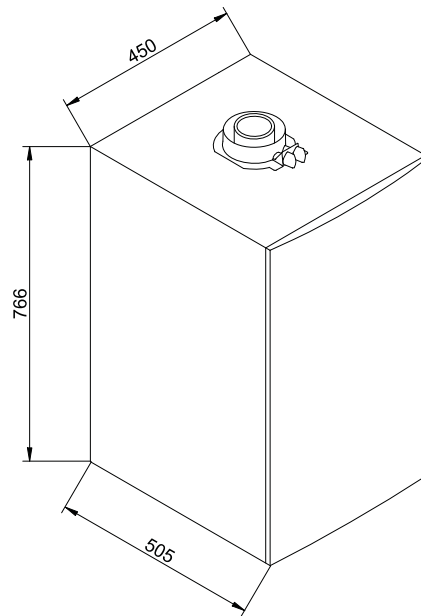
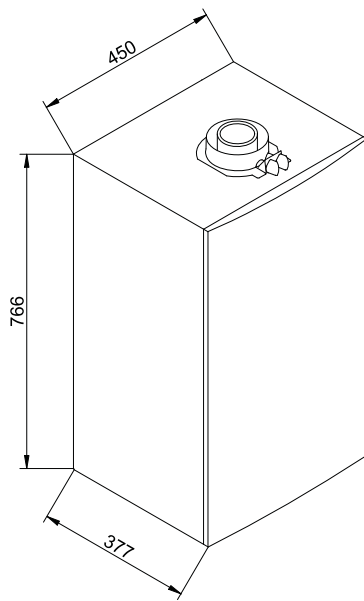
	cs	sk	ro	el
1	Pojistky	Poistky	Fuzibili	Ασφάλειες
2	Napájecí síť 230 V	Napájacia sieť 230 V	Alimentare cu energie electrică 230 V	Ηλεκτρική τροφοδοσία 230 V
3	Prostorový termostat (PT)	Izbový termostat (IT)	Termostat de ambient (TA)	Θερμοστάτης Περιβάλλοντος (TA)
4	Vstupní čidlo topení	Prírodná sonda vykurovania	Sondă tur încălzire	Αισθητήρας παροχής θέρμανσης
5	Čidlo zpátečky topení	Spätná sonda vykurovania	Sondă retur încălzire	Αισθητήρας επιστροφής θέρμανσης
6	Tlakové čidlo	Snímač tlaku	Senzor presiune	Αισθητήρας πίεσης
7	Čidlo spalín	Sonda spalín	Sondă gaze arse	Αισθητήρας καπνών
8	Čidlo bojleru TUV	Sonda bojlera TUV	Sondă boiler apă menajeră	Αισθητήρας μπόιλερ ζεστού νερού οικιακής χρήσης
9	Pomocné čidlo 1	Pomocná sonda 1	Sondă auxiliară 1	Εφεδρικός αισθητήρας 1
10	Pomocné čidlo 2	Pomocná sonda 2	Sondă auxiliară 2	Εφεδρικός αισθητήρας 2
11	Vnější čidlo	Vonkajšia sonda	Sondă externă	Αισθητήρας εξωτερικός
12	Dálkové ovládání	Vzdialená kontrola	Dispozitiv de control de la distanță	Χειριστήριο εξ Αποστάσεως
13	Čerpadlo	Čerpadlo	Pompă	Αντλία
14	Elektroda pro kontrolu plamene	Kontrolná elektróda plameňa	Electrod de detectare a flăcării	Ηλεκτρόδιο ανίχνευσης φλόγας
15	Zapalovací elektroda	Ionizačná elektróda	Electrod de aprindere	Ηλεκτρόδιο ανάφλεξης
16	Zapalovač	Štarter	Aprinzător	Αναφλεκτήρας
17	Plynová armatura	Plynový ventil	Vana de gaz	Βαλβίδα αερίου
18	Bezpečnostní termostat	Sledovač teploty	Termostat de siguranță	Θερμοστάτης ασφαλείας
19	Ventilátor	Ventilátor	Ventilator	Ανεμιστήρας
20	Čerpadlo topného okruhu	Čerpadlo vykurovacieho okruhu	Pompă circuit de încălzire	Αντλία κυκλώματος θέρμανσης
21	Čerpadlo bojleru TUV	Čerpadlo zásobníka TUV	Pompă boiler ACM	Αντλία μπόιλερ ζεστού νερού οικιακής χρήσης
22	Termostat přírubby výměníku	Termostat príruby výmenníka	Termostat pe flanșa schimbătorului	Θερμοστάτης φλάντζας εναλλακτική
C	Světlomodry	Svetlomodrá	Albastru	Γαλανό
M	Hnědý	Hnedá	Maro	Καφέ
N	Černý	Čierna	Negru	Μαύρο
R	Červený	Červená	Roșu	Κόκκινο
G/V	Žlutý/Zelený	Žlto-zelená	Galben/Verde	Κίτρινοπράσινο
V	Zelený	Zelená	Verde	Πράσινο
B	Bílý	Bielá	Alb	Λευκό
G	Šedý	Sivá	Gri	Γκρι
Y	Žlutý	Žltá	Galben	Κίτρινο
P	Fialový	Fialová	Violet	Μοβ

SECTION C

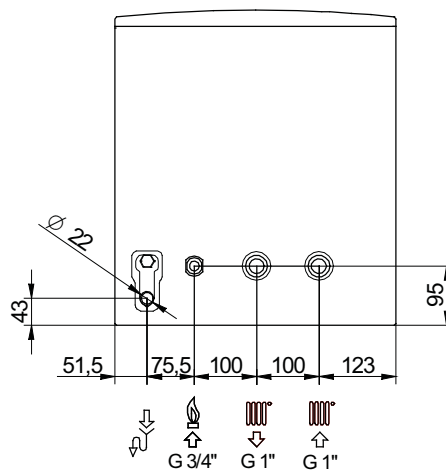


LUNA DUO-TEC 1.35 - 1.50 - 1.60

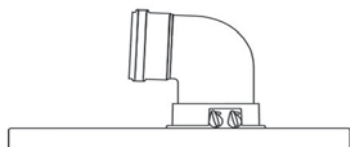
LUNA DUO-TEC 1.70



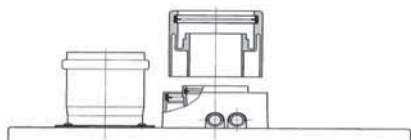
CR_0774



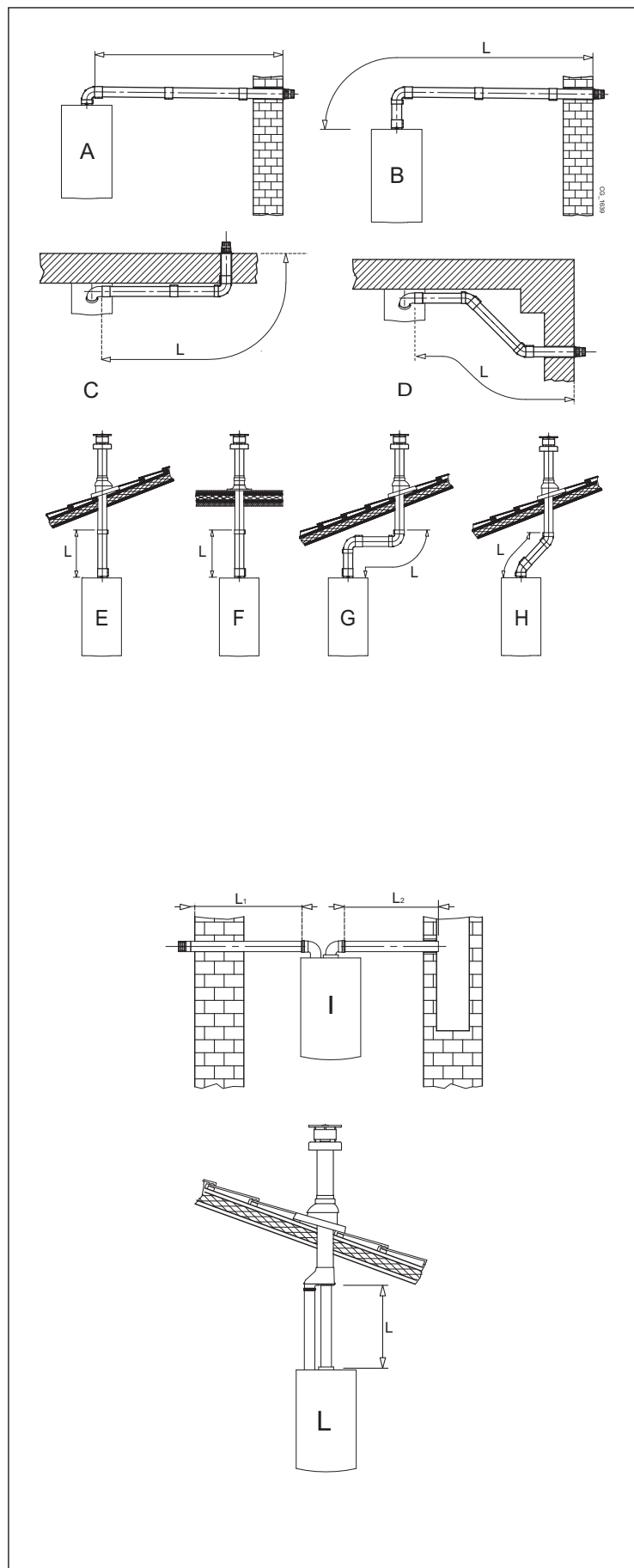
SECTION C



A B	Lmax = 10 m - Ø 80/125 mm
C D	Lmax = 9 m - Ø 80/125 mm
E F	Lmax = 10 m - Ø 80/125 mm
G	Lmax = 8 m - Ø 80/125 mm
H	Lmax = 9 m - Ø 80/125 mm

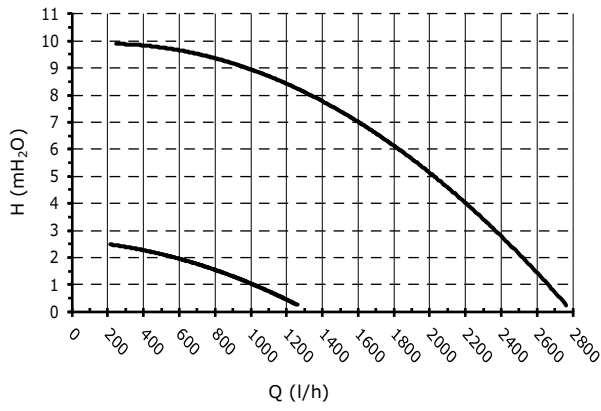


I	(L1+L2) max = 60 m - Ø 80 mm (1.35 MP) (L1+L2) max = 60 m - Ø 80 mm (1.50 MP) (L1+L2) max = 40 m - Ø 80 mm (1.60 MP) (L1+L2) max = 30 m - Ø 80 mm (1.70 MP) L1 max = 15 m L2 max = 20 m - Ø 80 mm (1.70 MP)
L	L max = 15 m

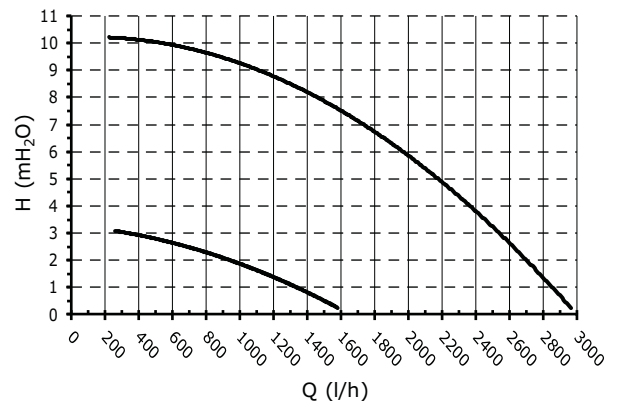




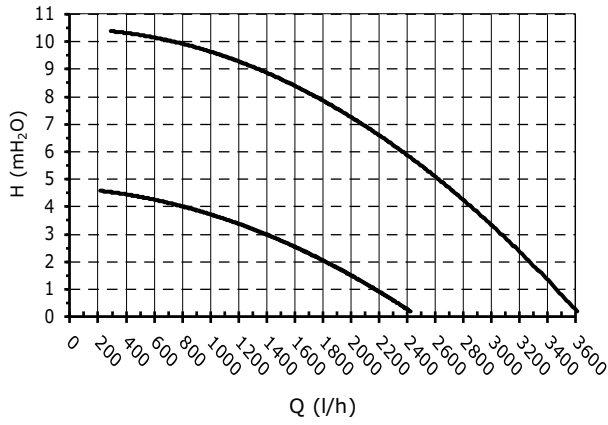
MP+ 1.35-1.50



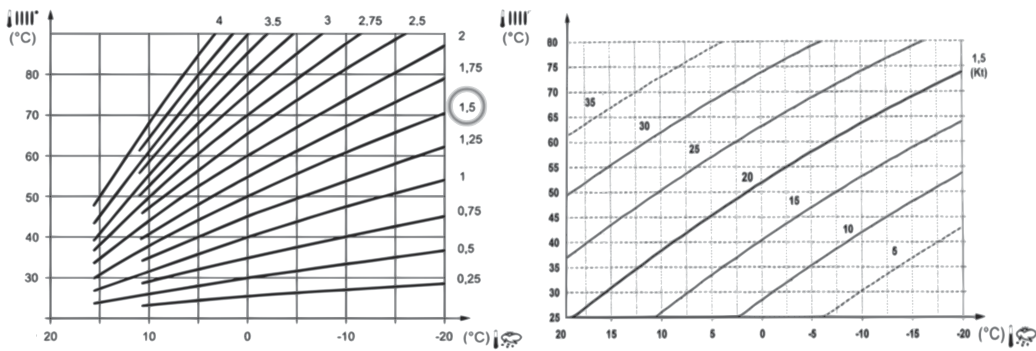
MP+ 1.60

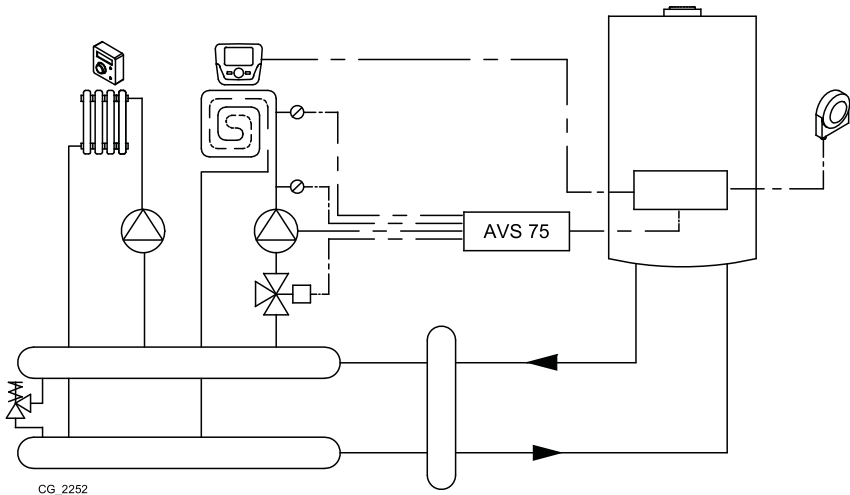
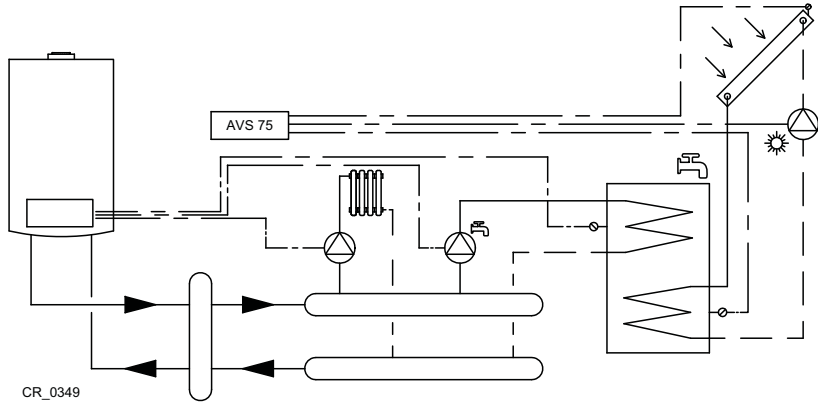
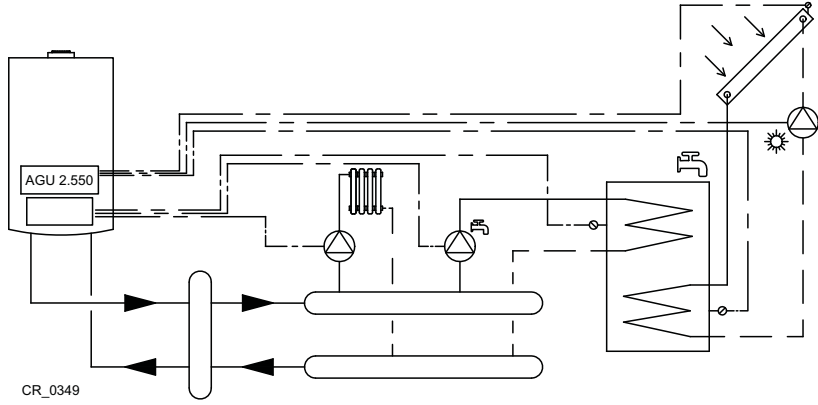
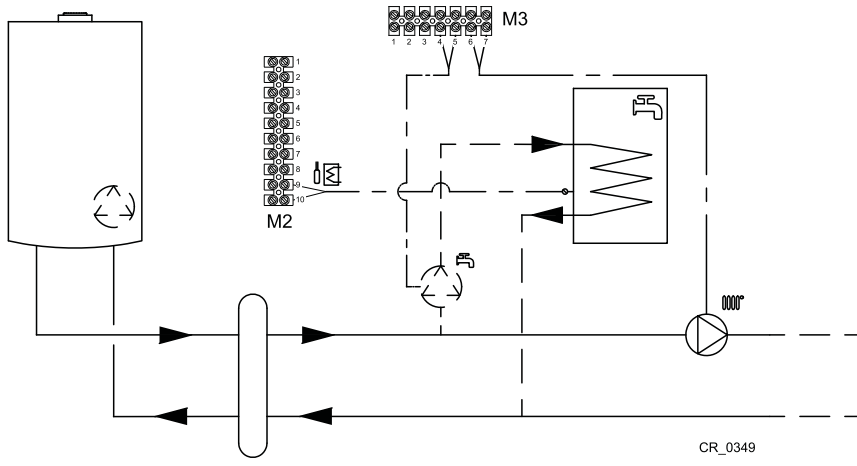


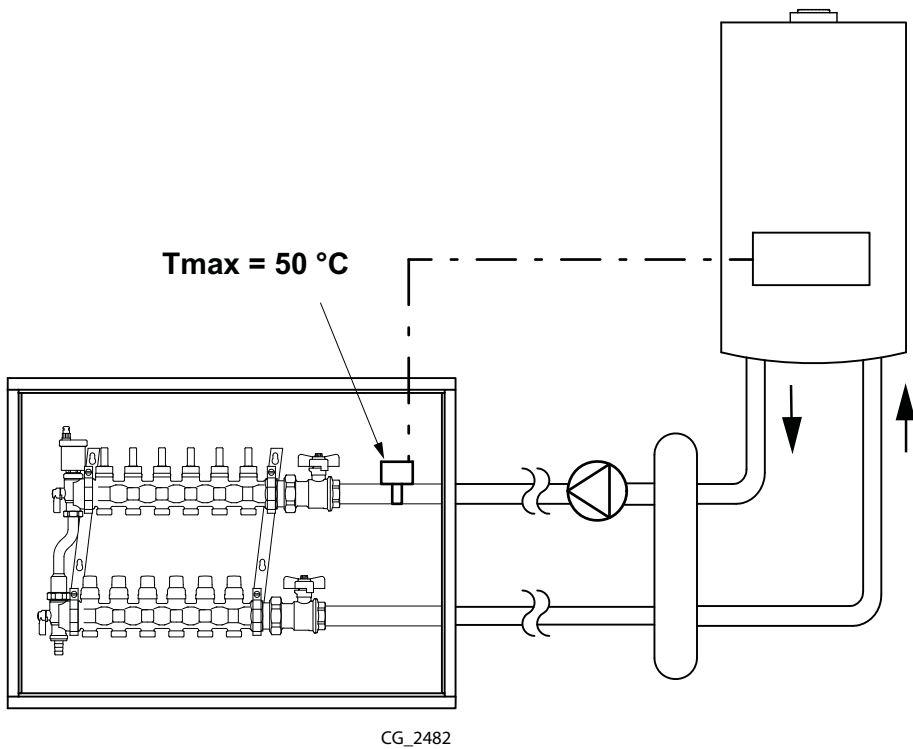
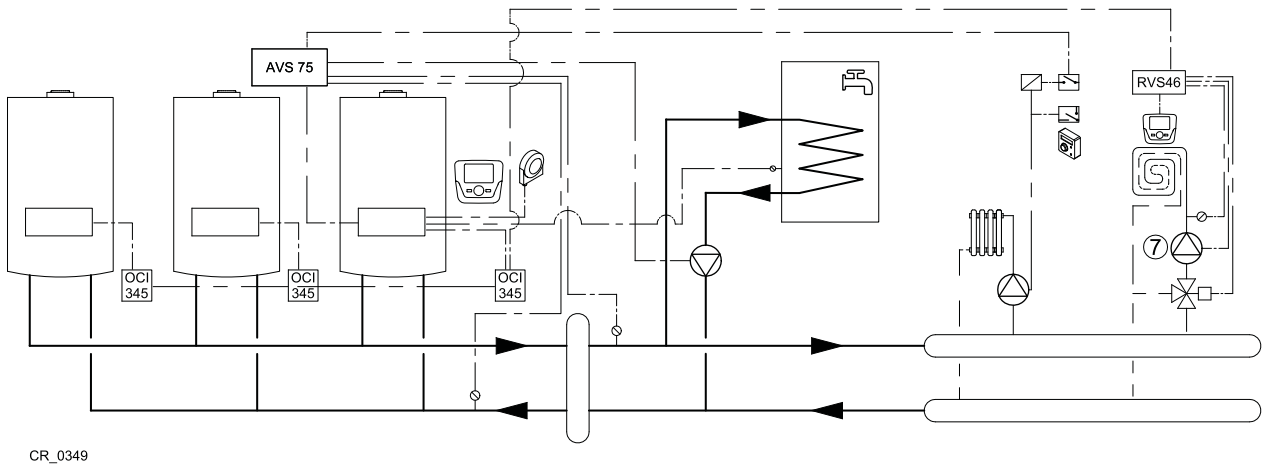
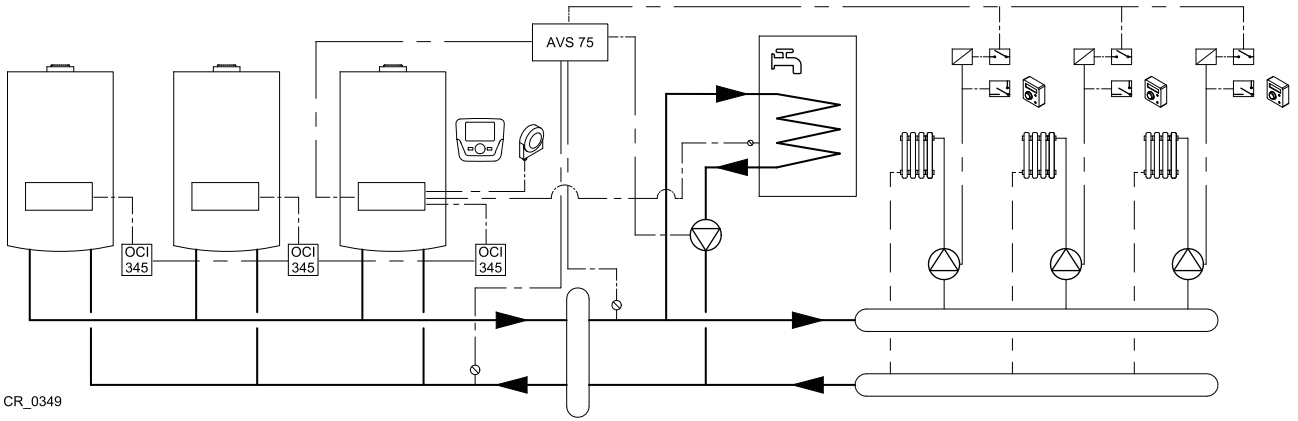
MP+ 1.70



SIEMENS
QAC34







**ZMĚNY PARAMETRŮ / ZMENY PARAMETROV /
PARAMETRI MODIFICAȚI / ΤΡΟΠΟΠΟΙΗΜΕΝΕΣ ΠΑΡΑΜΕΤΡΟΙ**

Číslo / N°	HODNOTA / VALOARE / TIMH	ΡΟΖΝΆΜΚΑ / ΜΕΝΤΙΥΝΙ / ΠΑΡΑΤΗΡΗΣΕΙΣ

BAXI

36061 Bassano del Grappa (VI) - ITALIA
Via Trozzetti, 20
Servizio clienti: tel. 0424-517800 – Telefax 0424-38089
www.baxi.it