



PCT
INTERNATIONAL
APPLICATION
PENDING

ΕΦΑΡΜΟΓΕΣ ΚΑΙ ΧΑΡΑΚΤΗΡΙΣΤΙΚΑ

- Μπορεί να χρησιμοποιηθεί για το διαχωρισμό όλων των σωματιδίων, συμπεριλαμβανομένου και των ρινισμάτων σιδήρου, στα συστήματα θέρμανσης.
- ένας μεγάλος θάλαμος εκκένωσης μειώνει τη συχνότητα καθαρισμού, ο οποίος μπορεί επίσης να γίνει ενώ το σύστημα βρίσκεται σε λειτουργία
- εξαιρετικά γρήγορος και εύκολος καθαρισμός χάρη στο αφαιρούμενο μαγνητικό δαχτυλίδι και τον κρουνό εκκένωσης
- κατάλληλο για όλα τα συστήματα κλειστού κυκλώματος
- μπορεί να εγκατασταθεί σε οριζόντιες ή κάθετες σωληνώσεις, λόγω της ρυθμιζόμενης σύνδεσης
- χαμηλή απώλεια πίεσης

ΓΚΑΜΑ ΠΡΟΪΟΝΤΩΝ – DIRTMAG



CODE	CONNECTION
545305	3/4" F
545306	1" F



CODE	CONNECTION
545302	∅ 22
545303	∅ 28



CODE	CONNECTION
545345	3/4" F
545346	1" F
545347	1 1/4" F

ΑΠΟΤΕΛΕΣΜΑΤΙΚΟΤΗΤΑ ΤΟΥ ΔΙΑΧΩΡΙΣΤΗ ΣΤΗ ΒΡΩΜΙΑ – ΑΡΧΗ ΛΕΙΤΟΥΡΓΙΑΣ

Ο διαχωριστής σωματιδίων, κατά τη διάρκεια πολλαπλών διελεύσεων του υγρού, αφαιρεί αποτελεσματικά ακόμη και τα μικρότερα σωματίδια, με εξαιρετικά χαμηλή απώλεια πίεσης

Αρχή λειτουργίας

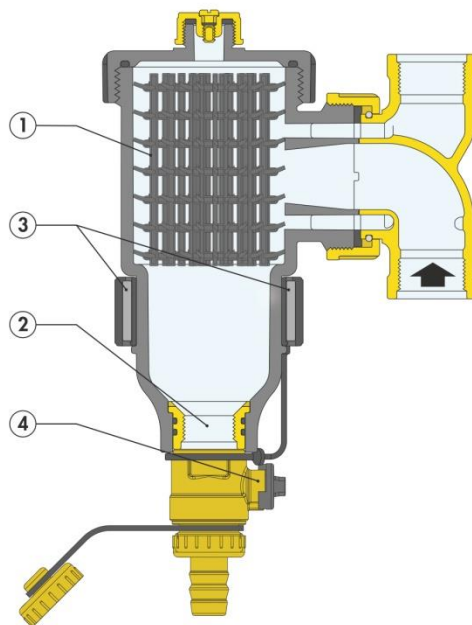
Η αρχή λειτουργίας του διαχωριστή σωματιδίων με μαγνήτη βασίζεται στη συνδυασμένη δράση ενός αριθμού φυσικών φαινομένων.

Το εσωτερικό στοιχείο (1) αποτελείται από ένα σύνολο ακτινικών δικτυωτών επιφανειών.

Οι ακαθαρσίες του νερού, διαπερνώντας αυτές τις επιφάνειες, διαχωρίζονται και πεφτούν στον πυθμένα του σώματος (2) όπου και συγκεντρώνονται.

Ακαθαρσίες σιδηρού επίσης παγιδεύονται στο εσωτερικό του σώματος χάρη στη δράση των δύο μαγνητικών δακτυλίων (3). Ο μεγάλος εσωτερικός όγκος του DIRTMAG επιβραδύνει την ταχύτητα ροής του υγρού βοηθώντας έτσι, λόγω βαρύτητας, το διαχωρισμό σωματιδίων που περιέχονται στο υγρό.

Οι ακαθαρσίες που συλλέγονται απορρίπτονται ανοίγοντας τη βανα αποστράγγισης (4). Η διαδικασία αυτή μπορεί να γίνει ακόμη και όταν η εγκατάσταση είναι σε λειτουργία.

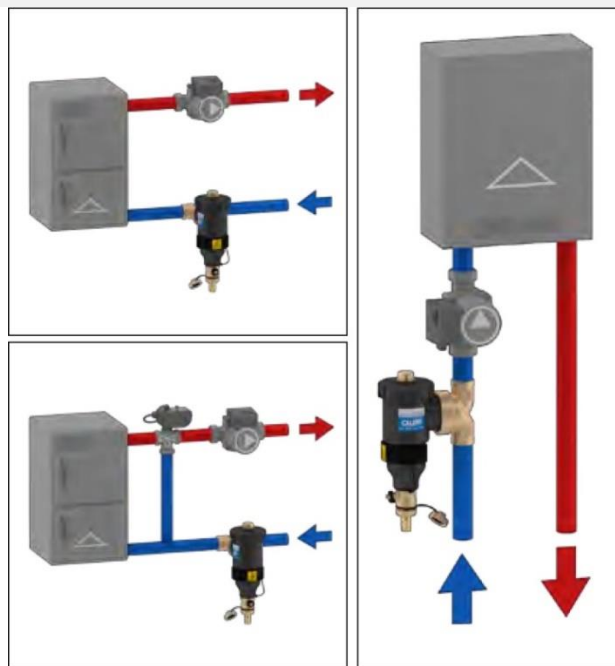


ΧΑΡΑΚΤΗΡΙΣΤΙΚΑ

ΕΥΡΟΣ ΘΕΡΜΟΚΡΑΣΙΑΣ	0-90 °C
ΜΕΓ. ΠΙΕΣΗ ΛΕΙΤΟΥΡΓΙΑΣ	3 bar
ΜΕΣΟ	Νερό, γλυκόλη
ΜΕΓ. ΠΟΣΟΣΤΟ ΓΛΥΚΟΛΗΣ	30 %



ΔΙΑΓΡΑΜΜΑ ΕΦΑΡΜΟΓΗΣ



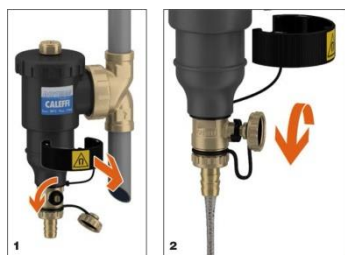
3D ΕΓΚΑΡΣΙΑ ΤΟΜΗ



Εγκατάσταση

Ο διαχωριστής σωματιδίων τοποθετείται πάντα με το σώμα του σε κάθετη θέση στη γραμμή επιστροφής της εγκατάστασης. Συνησάτε η τοποθέτησή του σε εγκαταστάσεις που χρησιμοποιούν λέβητες φυσικού αερίου, πετρελαίου, στερεών καυσίμων και αντλίες θερμότητας.

ΕΚΚΕΝΩΣΗ



Αφαιρέστε το μαγνητικό δακτύλιο (1) και αδειάστε τις ακαθαρσίες, ακόμη και όταν το σύστημα βρίσκεται σε λειτουργία, χρησιμοποιώντας το ειδικό κλειδί όπως προβλέπεται (2).

ΣΥΝΤΗΡΗΣΗ



Για την συντήρηση του DIRTMAG απλά ξεβιδώστε το επάνω καπάκι με το ειδικό κλειδί, που διατίθεται στη συσκευασία. Βγάλτε την ειδική σήτα και καθαρίστε την.

Η συσκευή μπορεί να χρησιμοποιηθεί και ως σημείο εισόδου στο κύκλωμα πρόσθετων χημικών που αποσκοπούν στην προστασία του συστήματος.