



**ΗΛΙΑΚΟΙ ΘΕΡΜΟΣΙΦΩΝΕΣ
ΚΕΝΟΥ ΝΗ SOLAR ECO**

ΧΑΡΑΚΤΗΡΙΣΤΙΚΑ ΣΥΛΛΕΚΤΗ:

1. ΚΑΤΑΣΚΕΥΗ ΕΞΟΛΟΚΛΗΡΟΥ ΑΠΟ ΑΛΟΥΜΙΝΙΟ .
2. ΜΟΝΩΣΗ ΠΟΛΥΟΥΡΕΘΑΝΗΣ 50mm.
3. ΒΑΣΗ ΑΛΟΥΜΙΝΙΟΥ ΜΕ ΡΑΓΕΣ ΓΙΑ ΤΗΝ ΠΡΟΣΑΡΜΟΓΗ ΣΕ ΕΠΙΚΛΥΝΕΙΣ ΣΚΕΠΕΣ.
4. ΕΣΩΤΕΡΙΚΟΣ ΣΥΛΛΕΚΤΗΣ ΧΑΛΚΟΥ ΞΗΡΗΣ ΕΠΑΦΗΣ .
5. ΘΕΣΗ ΓΙΑ ΗΛΕΚΤΡΙΚΗ ΑΝΤΙΣΤΑΣΗ ΚΑΙ ΚΥΑΘΙΟ
6. ΠΕΡΙΛΑΜΒΑΝΕΤΑΙ: ΑΝΟΔΙΟ ΜΑΓΝΗΣΙΟΥ –ΒΑΛΒΙΔΑ ΘΕΡΜΟΚΡΑΣΙΑΣ ΠΙΕΣΗΣ-ΒΑΛΒΙΔΑ ΑΝΤΕΠΙΣΤΡΟΦΗΣ

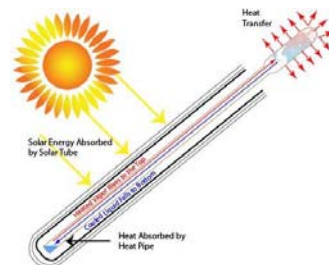
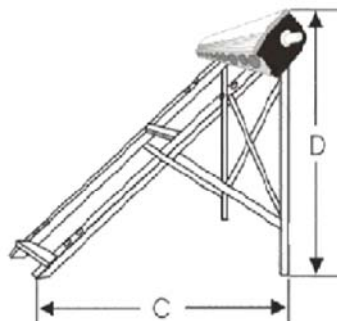
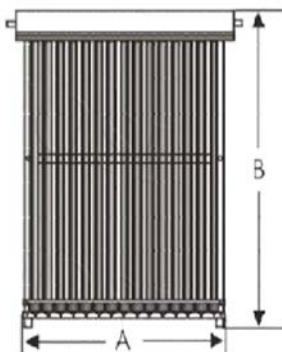
BOILER ΑΠΟ ΑΝΟΞΕΙΔΩΤΟ ΧΑΛΥΒΑ SUS304-2

ΗΛΙΑΚΟΙ ΘΕΡΜΟΣΙΦΩΝΕΣ ΚΕΝΟΥ

ΤΥΠΟΣ	ΕΠΙΦΑΝΕΙΑ m2	ΣΩΛΗΝΕΣ ΚΕΝΟΥ			ΛΙΤΡΑ	ΤΙΜΗ
		ΜΗΚΟΣ	ΔΙΑΜΕΤΡΟΣ Φ(mm)	ΠΟΣΟΤΗΤΑ (ΤΜΧ)		
NHS 150	1,85	1800	58	15	150	875 €
NHS 200	2,55	1800	58	20	200	1.025 €

ΑΝΤΙΣΤΑΣΗ 3KW ΜΕ ΘΕΡΜΟΣΤΑΤΗ : 50€

ΒΑΣΗ ΚΕΡΑΜΟΣΚΕΠΗΣ: 150ΛΤ:115€ 200ΛΤ:155€



ΣΥΛΛΕΚΤΕΣ ΚΕΝΟΥ ΜΕ ΒΑΣΗ ΤΑΡΑΤΣΑΣ

ΤΥΠΟΣ	ΣΩΛΗΝΑ ΚΕΝΟΥ			ΠΕΡΙΕΚΤΙΚΟΤΑ (lt)	ΕΠΙΦΑΝΕΙΑ ΚΑΛΥΨΗΣ (m2)	ΔΙΑΣΤΑΣΕΙΣ (mm)			ΤΙΜΗ
	ΔΙΑΜΕΤΡΟΣ (mm)	ΜΗΚΟΣ (mm)	ΤΕΜΑΧΙΑ			20 o	30 o	45o	
						A *B*C*D	A*B*C*D	A*B*C*D	
NHS	5	1800	15	14	1,9	116*199*185*77	116*199*170*108	116*199*134*145	770 €
NHS	5	1800	20	19	2,5	153*199*185*108	153*199*170*108	153*199*134*145	935 €



Στις τιμές δεν περιλαμβάνεται ΦΠΑ. Οι τιμές αλλάζουν χωρίς υποχρέωση ειδοποίησης.