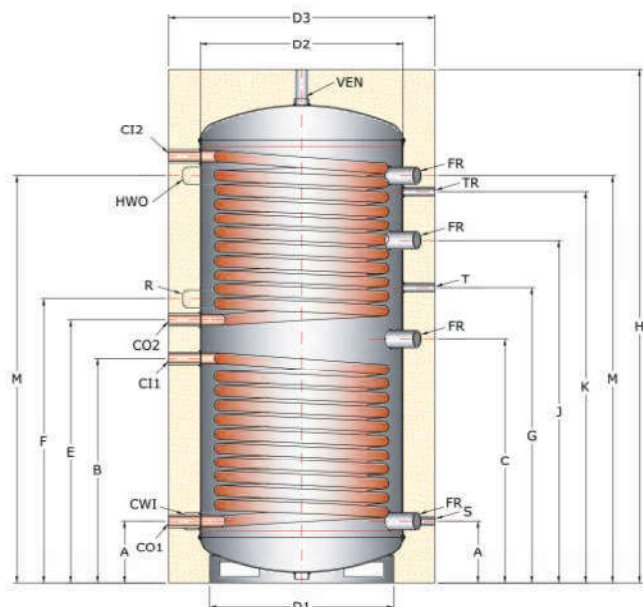


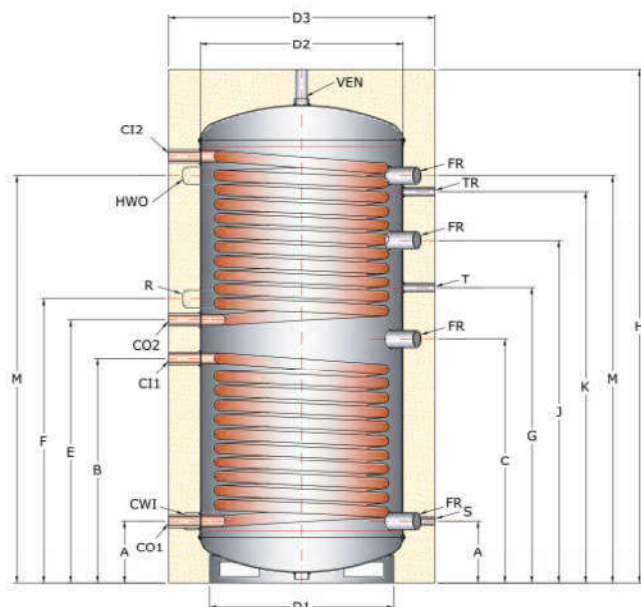
## ΔΟΧΕΙΑ ΑΔΡΑΝΕΙΑΣ ΤΡΙΠΛΗΣ ΕΝΕΡΓΕΙΑΣ 2 ΕΝΑΛΛΑΚΤΕΣ (COIL) ΒΑC-2



	150L	200L	300L
A	260	250	220
B	560	710	735
C	460	625	795
D1	Ø 400	Ø 430	Ø 470
D2	Ø 450	Ø 480	Ø 520
D3	Ø 560	Ø 600	Ø 630
E	680	830	855
F	620	750	920
G	560	785	955
H	1120	1400	1620
J	660	935	1105
K	760	1090	1260
L	860	1130	1370
M	860	1140	1310

ΤΥΠΟΣ ΔΟΧΕΙΟΥ	150L	200L	300L
<b>ΚΩΔΙΚΟΣ</b>	<b>BAC-2-150</b>	<b>BAC-2-200</b>	<b>BAC-2-300</b>
Χωρητικότητα Δοχείου L	139	196	296
Χωρητικότητα Εναλλάκτη / L	2,9 / 4,85	4,85 / 6,15	13.2 / 13.2
Επιφάνεια Εναλλάκτη / m <sup>2</sup>	0,48 / 0,79	0,79 / 1	1.8 / 1.8
Βάρος Εναλλάκτη / kg	8,9 / 14,7	14,7 / 18,7	27,6 / 27,6
Βάρος Δοχείου / kg	2,5 mm	2,5 mm	2.5 mm
	39	53,3	56.7
Βάρος Συνολικό / kg	62,6	86,7	111.9
Μέγιστη Πίεση Εναλλάκτη / bar	16	16	16
Μέγιστη Θερμοκρασία Εναλλάκτη / °C	160	160	160
Μόνωση mm	ΑΦΑΙΡΟΥΜΕΝΗ ΜΟΝΩΣΗ ΜΑΛΑΚΗΣ ΠΟΛΥΟΥΡΕΘΑΝΗΣ		
	60	60	60
Διαγώνιος (mm)	1252.19	1523.15	1738.18

## ΔΟΧΕΙΑ ΑΔΡΑΝΕΙΑΣ ΤΡΙΠΛΗΣ ΕΝΕΡΓΕΙΑΣ 2 ΕΝΑΛΛΑΚΤΕΣ (COIL) ΒΑC-2



	500L	750L	1000L	1500	2000L
A	235	280	320	340	395
B	750	795	940	925	935
C	810	855	1000	950	855
D1	Ø 580	Ø 750	Ø 750	Ø 1040	Ø 1140
D2	Ø 640	Ø 800	Ø 800	Ø 1100	Ø 1200
D3	Ø 840	Ø 1000	Ø 1000	Ø 1300	Ø 1400
E	870	915	1060	1200	1200
F	935	980	1150	1200	1105
G	970	1015	1235	1250	1010
H	1700	1800	2000	2000	2000
J	1120	1165	1355	1425	1330
K	1275	1320	1530	1710	1460
L	1385	1430	1680	1605	1560
M	1325	1370	1660	1710	1615

ΤΥΠΟΣ ΔΟΧΕΙΟΥ	500L	750L	1000L	1500L	2000L
<b>ΚΩΔΙΚΟΣ</b>	<b>BAC-2-500</b>	<b>BAC-2-750</b>	<b>BAC-2-1000</b>	<b>BAC-2-1500</b>	<b>BAC-2-2000</b>
Χωρητικότητα Δοχείου / L	492	746	882	1539	1831
Χωρητικότητα Εναλλάκτη / L	16.2 / 16.2	19,7 / 19,7	22 / 22	18.4 / 27.2	19.8 / 29.4
Επιφάνεια Εναλλάκτη / m <sup>2</sup>	2.2 / 2.2	2.7 / 2.7	3.0 / 3.0	2.5 / 3.7	2.7 / 4.0
Βάρος Εναλλάκτη / kg	33.35 / 33.35	41.2 / 41.2	46 / 46	38.1 / 57.1	41.3 / 60.3
Βάρος Δοχείου / kg	3mm	3mm	3mm	4mm	4mm
	88.3	133,6	169	267	302.2
Βάρος Συνολικό / kg	155	216	261	362.2	403.8
Μέγιστη Πίεση Εναλλάκτη / bar	16	16	16	16	16
Μέγιστη Θερμοκρασία Εναλλάκτη / °C	160	160	160	160	160
Μόνωση mm	ΑΦΑΙΡΟΥΜΕΝΗ ΜΟΝΩΣΗ ΜΑΛΑΚΗΣ ΠΟΛΥΟΥΡΕΘΑΝΗΣ				
	100	100	100	100	100
Διαγώνιος (mm)	1824.8	2059.1	2236.1	2385.4	2441.3