



ΔΙΑΧΩΡΙΣΜΟΣ ΣΕ ΛΙΠΗ & ΕΛΑΙΑ

ΛΙΠΟΣΥΛΛΕΚΤΗΣ LIP 100

EN 1825-1/2004

ΛΙΠΟΣΥΛΛΕΚΤΕΣ

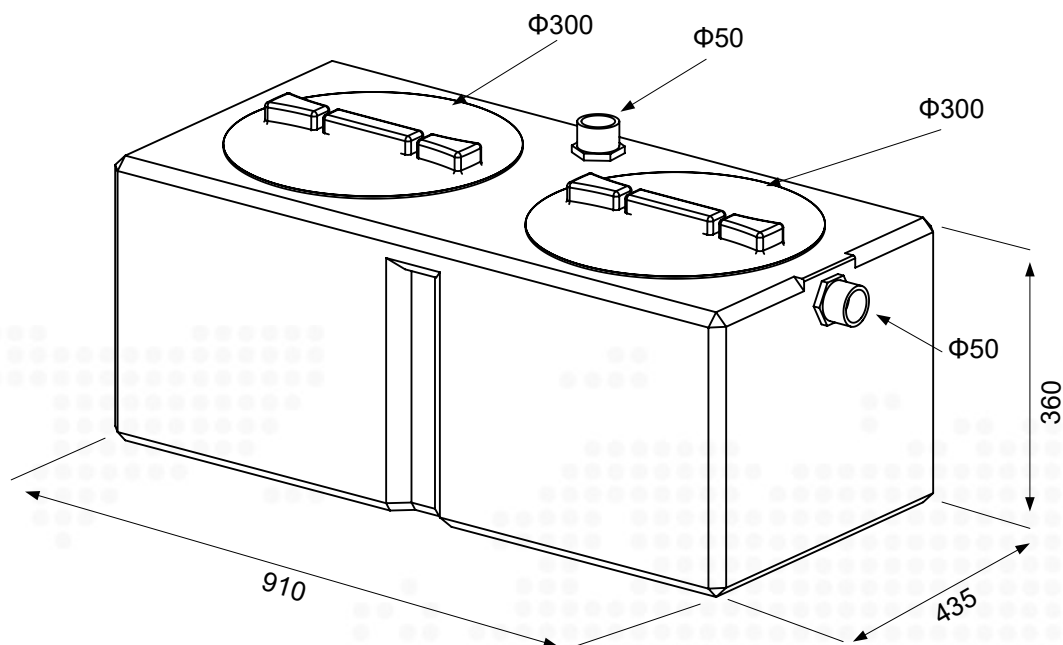
Μελέτες που πραγματοποιούνται από περιβαλλοντολογικούς οργανισμούς καταδεικνύουν ότι, τα υγρά απόβλητα από τις διάφορες δραστηριότητες του ανθρώπου, παρουσιάζουν μία συνεχώς αυξανόμενη περιεκτικότητα σε λίπη και έλαια. Αυτά όμως τα λίπη και τα έλαια όταν περάσουν στο δίκτυο αποχέτευσης, προκαλούν σταδιακή απόφραξη καθώς και δημιουργία ενοχλητικών οσμών.

Δύναται επίσης, να προσβάλουν τα διάφορα υλικά – εξαρτήματα των δικτύων αποχέτευσης και των βιολογικών καθαρισμών. Όταν τα λίπη αυτά φθάσουν στις εγκαταστάσεις των βιολογικών καθαρισμών περιορίζουν σημαντικά την απόδοση αυτών. Για το λόγο αυτό σήμερα, επιβάλλεται στις επαγγελματικές εγκαταστάσεις εστίασης να εγκαθίστανται συστήματα λιποδιαχωριστών, ώστε να εξασφαλίζεται ότι τα οργανικής προέλευσης λίπη και έλαια, που περιέχονται στα απόβλητα της πλύσης, δεν θα περάσουν στο αποχετευτικό δίκτυο.

Οι λιποδιαχωριστές / λιποσυλλέκτες σύμφωνα με το πρότυπο EN **1825** κατασκευάζονται από γραμμικό πολυαιθυλένιο, με τη μέθοδο του Rotation molding, υλικό εξαιρετικά ελαφρύ και πολύ ανθεκτικό. Λειτουργεί εκμεταλλευόμενος την διαφορά πυκνότητας των συστατικών των υγρών αποβλήτων της πλύσης. Τα οργανικής προέλευσης λίπη και έλαια έχουν χαμηλότερη πυκνότητα και έτσι ανεβαίνουν στην επιφάνεια σχηματίζοντας ένα στρώμα ελαίων – λίπους.



ΛΙΠΟΣΥΛΛΕΚΤΗΣ LIP100



Τεχνικά χαρακτηριστικά

Εγκατάσταση: Υπέργια - υπόγεια
 Ρυθμοί ροής: 0,3L/s
 Βάρος: 10kg
 Σύνδεση: Κολλητή - βιδωτή

Όγκος συλλέκτη λίπους: 11L
 Όγκος ζώνης διαχωρισμού: 65L
 Όγκος συλλέκτη λάσπης: 26L
 Επιφάνεια ζώνης διαχωρισμού: 0,36m²
 Ωφέλιμος όγκος λιποσυλλέκτη: 102L
 Συνολικός όγκος δεξαμενής: 118L
 Φίλτρο εισόδου: υφασμάτινο

* Πρόσθετος εξοπλισμός

Κάνουλα για γενική εκκένωση του λιποσυλλέκτη
 Κάνουλα για εκκένωση λίπους

Μήκος	910mm
Πλάτος	435mm
Ύψος	360mm
Καπάκι	Φ300
Είσοδος	Φ50
Ύψος εισόδου	360mm
Έξοδος	Φ50
Ύψος εξόδου	310mm
Φίλτρο	Ναι
Εκκένωση λίπους	*
Γενική εκκένωση	1''*

Η καλή απόδοση του λιποσυλλέκτη εξαρτάται από τη σωστή συντήρησή του.