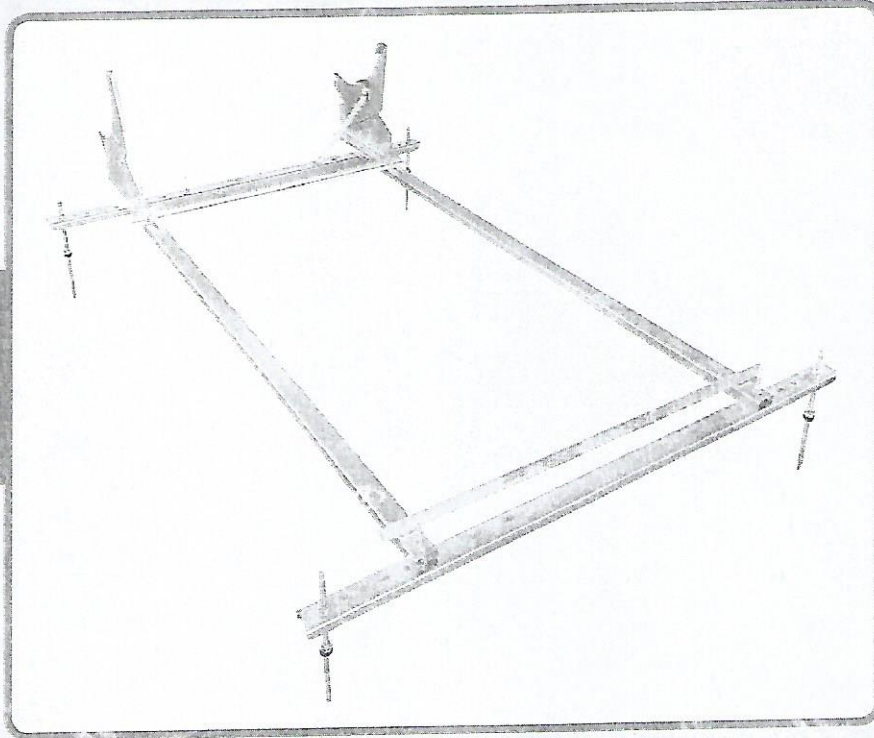


ΕΓΧΕΙΡΙΔΙΟ ΒΑΣΗΣ ΚΕΡΑΜΟΣΚΕΠΗΣ

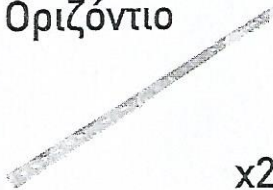


Λαιμός



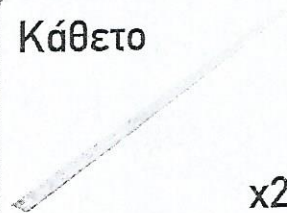
x2

Οριζόντιο



x2

Κάθετο



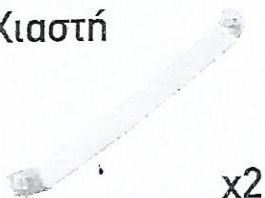
x2

Στήριγμα Λαιμού



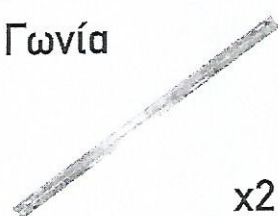
x2

Χιαστή



x2

Γωνία



x2

Βίδα M8x16



x18

Καρόβιδα M8x16



x4

Παξιμάδι φλατζωτό M8



x26

Ντιζοστριφώνι M10x250



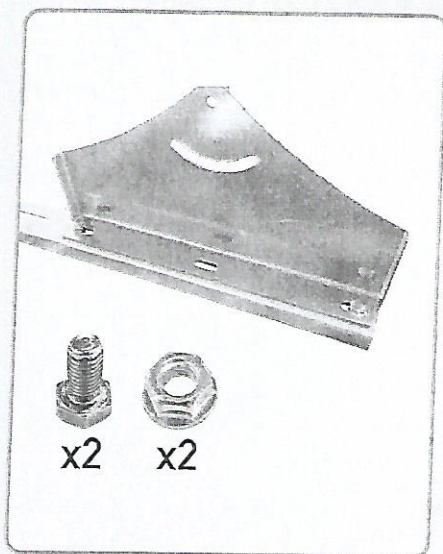
x4

Βίδα M8x70

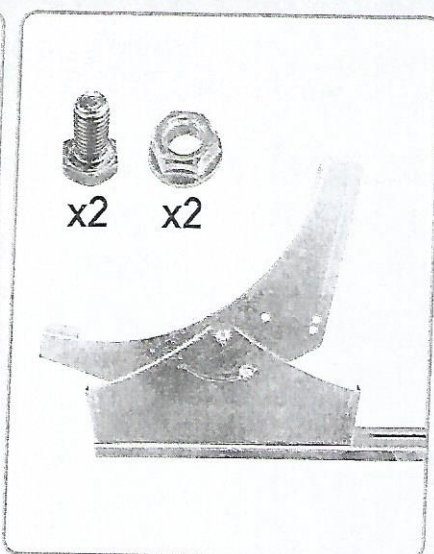


x4

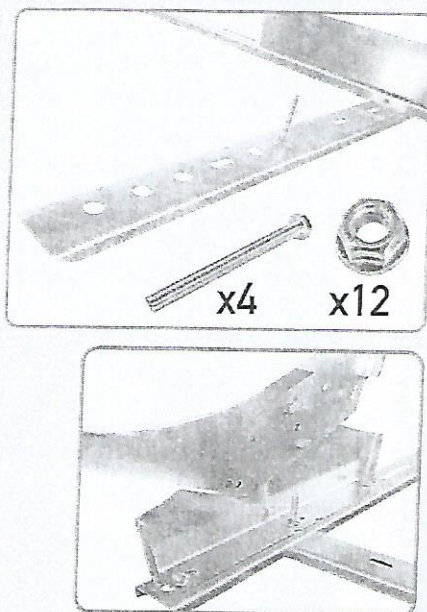
Βήμα 1°



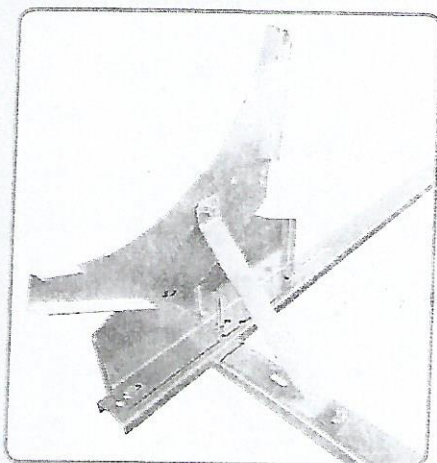
Βήμα 2°



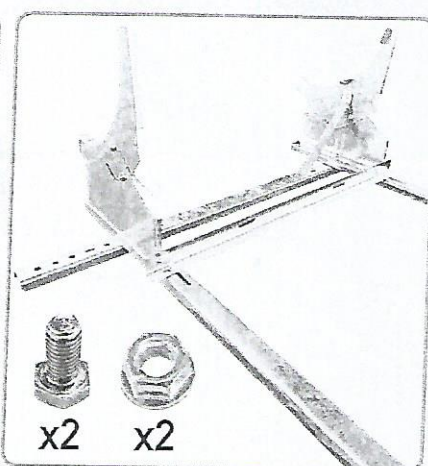
Βήμα 3°



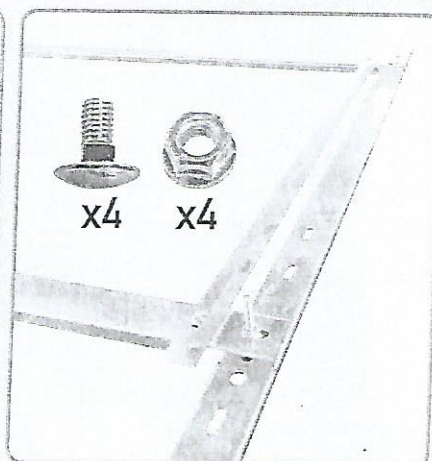
Βήμα 4°



Βήμα 5°



Βήμα 6°



Βήμα 7°

