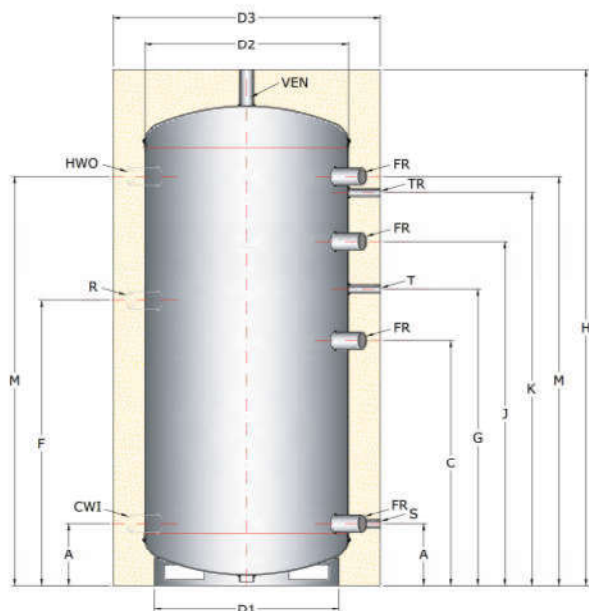


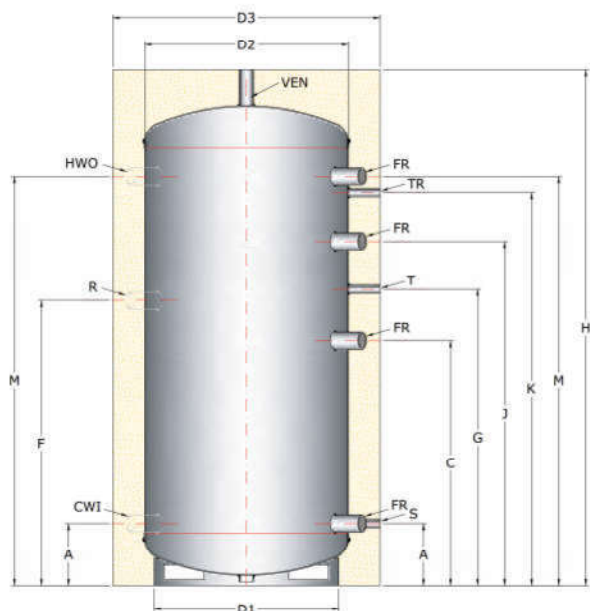
ΔΟΧΕΙΑ ΑΔΡΑΝΕΙΑΣ ΜΟΝΗΣ ΕΝΕΡΓΕΙΑΣ ΧΩΡΙΣ ΕΝΑΛΛΑΚΤΗ (COIL) ΒΑC-0



	80L	100L	150L	200L	300L
A	230	230	260	250	220
B	-	-	-	-	-
C	392,5	392,5	460	625	795
D1	Ø 318	Ø 318	Ø 400	Ø 430	Ø 470
D2	Ø360	Ø400	Ø 450	Ø 480	Ø 520
D3	Ø 420	Ø 500	Ø 560	Ø 600	Ø 630
E	-	-	-	-	-
F	590	590	620	750	920
G	455	455	560	785	955
H	1000	1000	1120	1400	1620
J	592,5	592,5	660	935	1105
K	655	655	760	1090	1260
L	-	-	-	-	-
M	755	755	860	1140	1310

ΤΥΠΟΣ ΔΟΧΕΙΟΥ	80L	100L	150L	200L	300L
ΚΩΔΙΚΟΣ	BAC-0-80	BAC-0-100	BAC-0-150	BAC-0-200	BAC-0-300
Χωρητικότητα Δοχείου L	77	96	136	196	298
Βάρος Δοχείου kg	2.0mm	2.0mm	2.5mm	2.5mm	2.5mm
	22	32	39	55	68
Μόνωση mm	ΑΦΑΙΡΟΥΜΕΝΗ ΜΟΝΩΣΗ ΜΑΛΑΚΗΣ ΠΟΛΥΟΥΡΕΘΑΝΗΣ				
	60	60	60	60	60
Διαγώνιος (mm)	1084.61	1118.03	1252.19	1523.15	1738.18

ΔΟΧΕΙΑ ΑΔΡΑΝΕΙΑΣ ΜΟΝΗΣ ΕΝΕΡΓΕΙΑΣ ΧΩΡΙΣ ΕΝΑΛΛΑΚΤΗ (COIL) ΒΑC-0



	500L	750L	1000L	1500	2000L
A	235	280	320	340	395
B	-	-	-	-	-
C	810	855	1000	950	855
D1	Ø 580	Ø 750	Ø 750	Ø 1040	Ø 1140
D2	Ø 640	Ø 800	Ø 800	Ø 1100	Ø 1200
D3	Ø 840	Ø 1000	Ø 1000	Ø 1300	Ø 1400
E	-	-	-	-	-
F	935	980	1150	1200	1105
G	970	1015	1235	1250	1010
H	1700	1800	2000	2000	2000
J	1120	1165	1355	1425	1330
K	1275	1320	1530	1710	1460
L	-	-	-	-	-
M	1325	1370	1660	1710	1615

ΤΥΠΟΣ ΔΟΧΕΙΟΥ	500L	750L	1000L	1500L	2000L
ΚΩΔΙΚΟΣ	BAC-0-500	BAC-0-750	BAC-0-1000	BAC-0-1500	BAC-0-2000
Χωρητικότητα Δοχείου L	492	746	882	1539	1831
Βάρος Δοχείου kg	3mm	3mm	3mm	4mm	4mm
	77	118	139	267	302
Μόνωση mm	ΑΦΑΙΡΟΥΜΕΝΗ ΜΟΝΩΣΗ ΜΑΛΑΚΗΣ ΠΟΛΥΟΥΡΕΘΑΝΗΣ				
	100	100	100	100	100
Διαγώνιος (mm)	1824.8	2059.1	2236.1	2385.4	2441.3