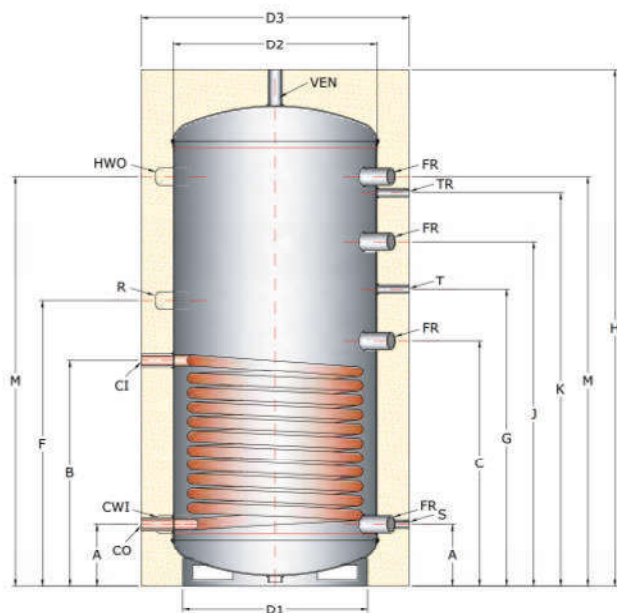


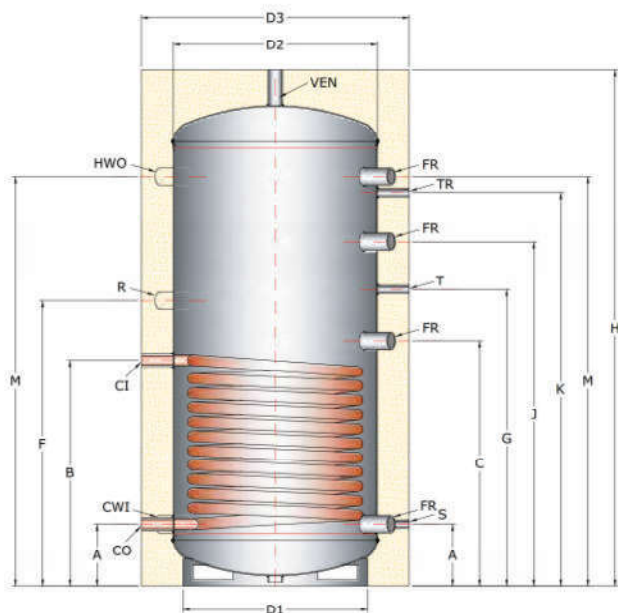
ΔΟΧΕΙΑ ΑΔΡΑΝΕΙΑΣ ΔΙΠΛΗΣ ΕΝΕΡΓΕΙΑ1 ΕΝΑΛΛΑΚΤΗΣ (COIL) ΒΑC-1



	150L	200L	300L
A	260	250	220
B	560	710	735
C	460	625	795
D1	Ø400	Ø 430	Ø 470
D2	Ø450	Ø 480	Ø 520
D3	Ø 560	Ø 600	Ø 630
E	-	-	-
F	620	750	920
G	560	785	955
H	1120	1400	1620
J	660	935	1105
K	760	1090	1260
L	-	-	-
M	860	1140	1310

ΤΥΠΟΣ ΔΟΧΕΙΟΥ	150L	200L	300L
ΚΩΔΙΚΟΣ	BAC-1-150	BAC-1-200	BAC-1-300
Χωρητικότητα Δοχείου L	139	196	296
Χωρητικότητα Εναλλάκτη / L	4,85	6,15	7,8
Επιφάνεια Εναλλάκτη / m ²	0,79	1	1.8
Βάρος Εναλλάκτη / kg	14,7	18,7	27.6
Βάρος Δοχείου / kg	2,5mm	2,5mm	2.5mm
	39	53,3	69,4
Βάρος Συνολικό / kg	53,7	72	97
Μέγιστη Πίεση Εναλλάκτη / bar	16	16	16
Μέγιστη Θερμοκρασία Εναλλάκτη / °C	160	160	160
Μόνωση mm	ΑΦΑΙΡΟΥΜΕΝΗ ΜΟΝΩΣΗ ΜΑΛΑΚΗΣ ΠΟΛΥΟΥΡΕΘΑΝΗΣ		
	60	60	60
Διαγώνιος (mm)	1252.19	1523.15	1738.18

ΔΟΧΕΙΑ ΑΔΡΑΝΕΙΑΣ ΔΙΠΛΗΣ ΕΝΕΡΓΕΙΑ1 ΕΝΑΛΛΑΚΤΗΣ (COIL) ΒΑC-1



	500L	750L	1000L	1500	2000L
A	235	280	320	340	395
B	750	795	940	925	935
C	810	855	1000	950	855
D1	Ø 580	Ø 750	Ø 750	Ø 1040	Ø 1140
D2	Ø 640	Ø 800	Ø 800	Ø 1100	Ø 1200
D3	Ø 840	Ø 1000	Ø 1000	Ø 1300	Ø 1400
E	-	-	-	-	-
F	935	980	1150	1200	1105
G	970	1015	1235	1250	1010
H	1700	1800	2000	2000	2000
J	1120	1165	1355	1425	1330
K	1275	1320	1530	1710	1460
L	-	-	-	-	-
M	1325	1370	1660	1710	1615

ΤΥΠΟΣ ΔΟΧΕΙΟΥ	500L	750L	1000L	1500L	2000L
ΚΩΔΙΚΟΣ	BAC-1-500	BAC-1-750	BAC-1-1000	BAC-0-1500	BAC-0-2000
Χωρητικότητα Δοχείου / L	492	746	882	1539	1831
Χωρητικότητα Εναλλάκτη / L	16.2	19,7	22	27.2	29.4
Επιφάνεια Εναλλάκτη / m ²	2.2	2,7	3.0	3.7	4.0
Βάρος Εναλλάκτη / kg	33.35	45	56	57.1	60.3
Βάρος Δοχείου / kg	3mm	3mm	3mm	4mm	4mm
	84.5	124	140	267	302.2
Βάρος Συνολικό / kg	117.85	169	196	324.1	362.5
Μέγιστη Πίεση Εναλλάκτη / bar	16	16	16	16	16
Μέγιστη Θερμοκρασία Εναλλάκτη / °C	160	160	160	160	160
Μόνωση mm	ΑΦΑΙΡΟΥΜΕΝΗ ΜΟΝΩΣΗ ΜΑΛΑΚΗΣ ΠΟΛΥΟΥΡΕΘΑΝΗΣ				
	100	100	100	100	100
Διαγώνιος (mm)	1824.8	2059.1	2236.1	2385.4	2441.3