

ΕΓΧΕΙΡΙΔΙΟ ΒΑΣΗΣ ΤΑΡΑΤΣΑΣ



Λαιμός



x2

Κάθετο



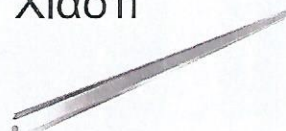
x2

Πλάγιο



x2

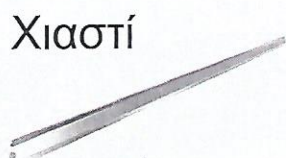
Χιαστί



1,30m

x2

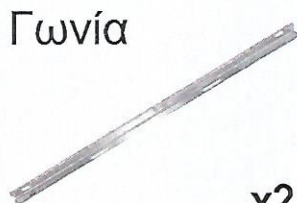
Χιαστί



1,00m

x2

Γωνία



x2

Βίδα M8 x16



x25

Καρόβιδα M8 x16



x4

Παξιμάδι φλαντζωτό
M8



x21

Στριφώνι M8x80



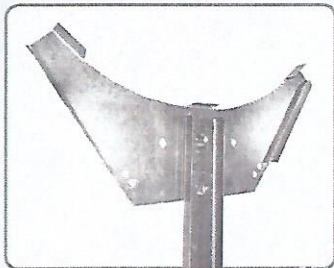
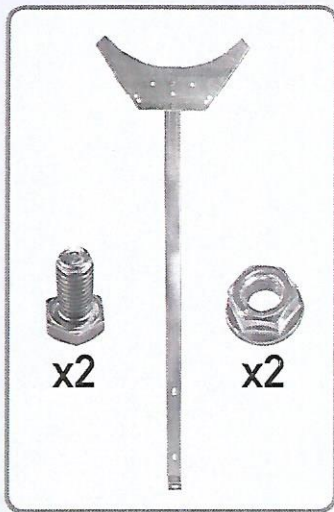
x4

Ούπα N10

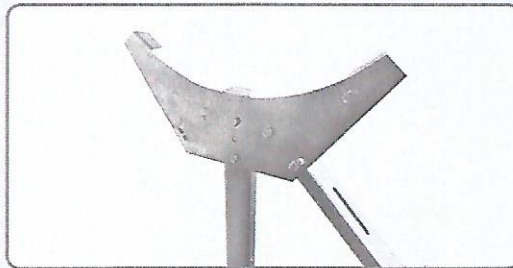
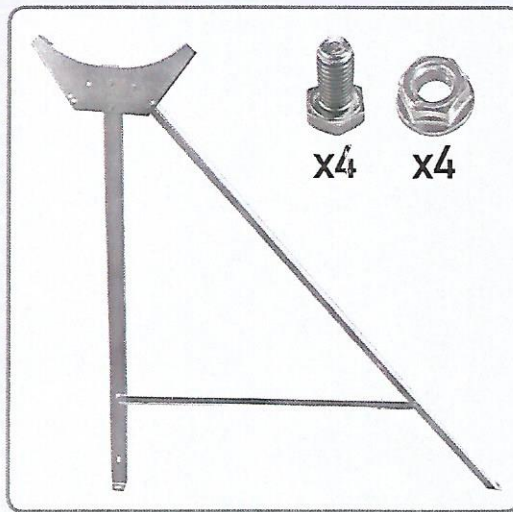


x4

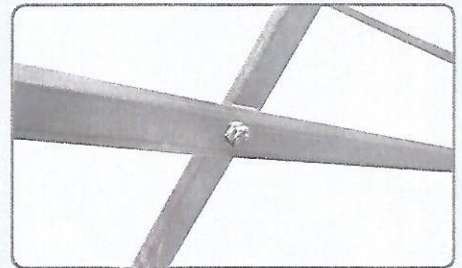
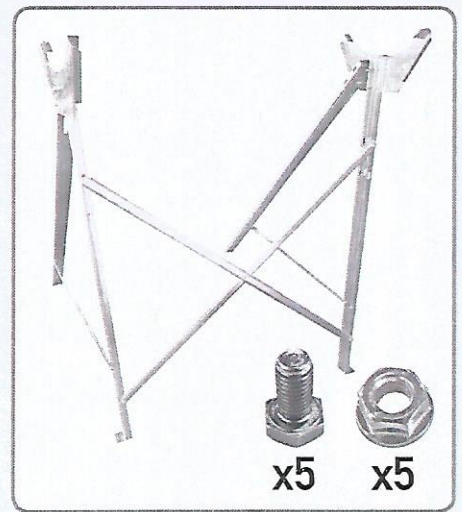
Βήμα 1°



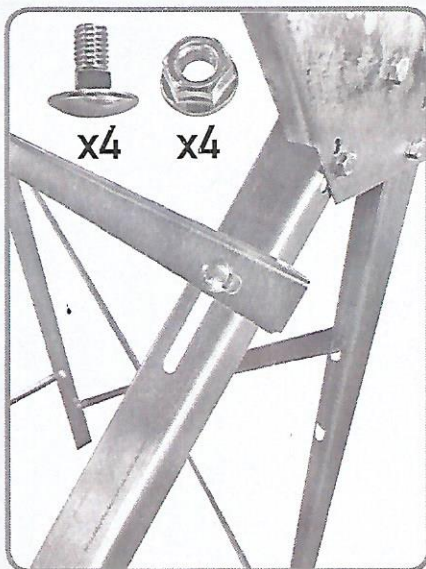
Βήμα 2°



Βήμα 3°



Βήμα 4°



Βήμα 5°

