



ULTRA+

Ελεγκτής Ηλιοθερμικών Εγκαταστάσεων

13 Διαμορφώσεις

4 Είσοδοι Αισθητηρίων

3 Έξοδοι Ρελέ

Εγχειρίδιο Χρήστη- Εγκατάσταση και Λειτουργία

Χαρακτηριστικά

- Διαθέτει 13 διαμορφώσεις λειτουργίας.
- Δέχεται μέχρι 4 αισθητήρια θερμοκρασίας.
- Ελέγχει μέχρι 3 θερμοδοχεία (μπόιλερ).
- Ελέγχει μέχρι 2 συλλέκτες.
- Χρησιμοποιεί καυστήρες πετρελαίου ή στερεών καυσίμων για τη βοηθητική θέρμανση του νερού χρήσης.
- Έχει τετραπλή αντικεραυνική προστασία και γαλβανική απομόνωση.
- Είναι πλήρως παραμετροποιήσιμος.
- Διαθέτει εξελιγμένη αντιπαγωτική προστασία.
- Διαθέτει προστασία υπερθέρμανσης συλλεκτών, σωληνώσεων και θερμοδοχείων.

Οδηγίες Ασφαλείας

Η συσκευή ULTRA+ έχει σχεδιαστεί σύμφωνα με τις σύγχρονες προδιαγραφές και πληροί τις κατάλληλες προϋποθέσεις ώστε να λειτουργεί απροβλημάτιστα επί χρόνια. Κατά τη σχεδίασή της έχουν ληφθεί υπόψη οι οδηγίες ασφαλείας που αφορούν τέτοιου είδους συσκευές. Παρακαλείστε θερμά να διαβάσετε προσεκτικά τον παρόντα οδηγό εγκατάστασης και χρήσης. Πριν από κάθε σας ενέργεια βεβαιωθείτε ότι λαμβάνετε τις απαραίτητες προφυλάξεις και κατανοείτε πλήρως τις συνέπειες των κινήσεών σας. Αν έχετε απορίες μη διστάσετε να επικοινωνήσετε με τη CHARMEG.

- Η εγκατάσταση πρέπει να γίνεται από εξειδικευμένο επαγγελματία ηλεκτρολόγο.
- Ποτέ μην ανοίγετε το κέλυφος της συσκευής. Υπάρχει κίνδυνος ηλεκτροπληξίας και ακυρώνεται η εγγύηση.
- Η συσκευή ULTRA+ μπορεί να χρησιμοποιηθεί σαν διάταξη ελέγχου αλλά ποτέ σαν διάταξη ασφαλείας κάποιας εγκατάστασης.
- Μη χρησιμοποιείτε τη συσκευή σε εφαρμογές πλην αυτών για τις οποίες έχει σχεδιαστεί π.χ. ηλιακά συστήματα.
- Μη χρησιμοποιείτε τη συσκευή σε εφαρμογές κρίσιμες για την ανθρώπινη ζωή.
- Η συσκευή δεν είναι αδιάβροχη. Τοποθετήστε τη σε μέρος που να μη βρέχεται και να μη επηρεάζεται από τις καιρικές συνθήκες.
- Η συσκευή ULTRA+ δεν είναι όργανο μέτρησης.

- Μην υπερβαίνετε για κανένα λόγο τις προδιαγραφές λειτουργίας όπως αναφέρονται παρακάτω.



Η συσκευή κατά τη λειτουργία της αποθηκεύει πληροφορίες για τη διάρκεια και τον τρόπο της χρήσης της. Η κατασκευάστρια εταιρεία διατηρεί το δικαίωμα να χρησιμοποιήσει τις πληροφορίες αυτές αποκλειστικά για εσωτερική της χρήση αν η συσκευή επιστρέψει για οποιοδήποτε λόγο στα εργαστήριά της.



Η κατασκευάστρια εταιρεία δε φέρει καμία ευθύνη για τις πιθανές βλάβες ή ζημιές που η συσκευή μπορεί να προκαλέσει κατά τη λειτουργία της σε εγκαταστάσεις, συσκευές ή συστήματα με τα οποία συνεργάζεται, συνδέεται ή τα οποία ελέγχει καθώς και σε χώρους στους οποίους εγκαθίσταται.



Τα τεχνικά χαρακτηριστικά, οι δυνατότητες και ο τρόπος λειτουργίας της συσκευής όπως περιγράφονται στο παρόν φυλλάδιο μπορούν να τροποποιηθούν χωρίς προειδοποίηση.



Τα σχέδια που παρουσιάζονται στο παρόν εγχειρίδιο είναι ενδεικτικά. Ο έλεγχος της πληρότητας και της αρτιότητας των προς εφαρμογή σχεδίων υπόκειται στην αποκλειστική ευθύνη και δικαιοδοσία του υπευθύνου μηχανικού του εκάστοτε έργου.

Γενικά

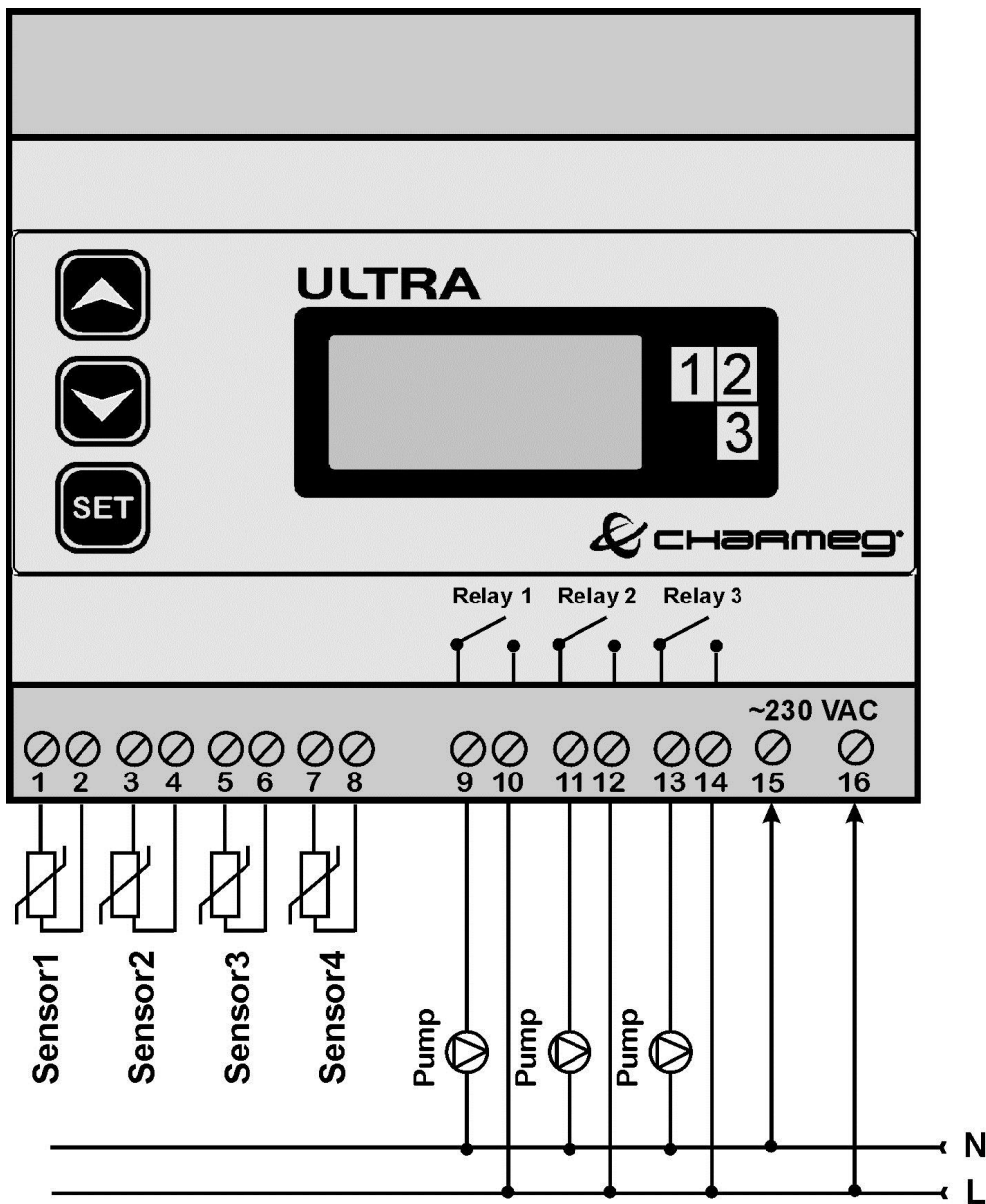
Η συσκευή ULTRA+ προορίζεται για εγκαταστάσεις εκμετάλλευσης της ηλιακής ενέργειας και μετατροπής της σε θερμικής. Ο τρόπος σχεδιασμού της επιτρέπει να χρησιμοποιηθεί σε πλήθος εγκαταστάσεων διαφορετικών τύπων και συνδεσμολογιών. Στη συνέχεια δίνονται αναλυτικά παραδείγματα για κάθε μία από τις 13 διαφορετικές συνδεσμολογίες που μπορείτε να επιλέξετε. Βρείτε αυτή που ταιριάζει καλύτερα στην περίπτωση σας και μελετήστε τη.

Η φιλοσοφία του ελεγκτή ULTRA+ είναι ότι στην ίδια συσκευή περιέχονται μέχρι τρεις ανεξάρτητοι διαφορικοί θερμοστάτες πλήρως παραμετροποιήσιμοι και μέχρι ένας μονός ανεξάρτητος θερμοστάτης. Οι συσκευές αυτές συνδυάζονται ανάλογα με τη διαμόρφωση που έχει επιλεγεί αυτόματα και συναποτελούν τον ελεγκτή της ηλιακής εγκατάστασης. Οι διαμορφώσεις και οι συνδεσμολογίες είναι ενδεικτικές. Πάντα ο εγκαταστάτης μηχανικός έχει την ευχέρεια να τροποποιήσει τη χρήση των διατιθέμενων διαφορικών και του μονού θερμοστάτη ανάλογα με το δικό του σχεδιασμό και μελέτη. Αν κάποια συνδεσμολογία δεν περιλαμβάνεται στις διαμορφώσεις του ULTRA+ και δεν είστε σίγουροι για την ορθότητά της παρακαλείστε να επικοινωνήσετε με το τεχνικό τμήμα της Charmeg.

Εγκατάσταση

Η συσκευή ULTRA+ μπορεί να τοποθετηθεί σε ράγα στήριξης τύπου «Ω. Επιλέξτε προσεκτικά το σημείο ώστε να μη βρέχεται και ώστε να υπάρχει αρκετός χώρος για την απαιτούμενη καλωδίωση. Φροντίστε ώστε περιμετρικά της συσκευής να υπάρχει τουλάχιστον 5mm κενό ώστε να

εξασφαλίζεται ο επαρκής της αερισμός. Η συσκευή ULTRA+ δεν πρέπει να εκτίθεται στο άμεσο ηλιακό φως ούτε σε ακραίες θερμοκρασίες περιβάλλοντος. Προορίζεται για εγκατάσταση σε στεγανό εσωτερικό χώρο.



Σχήμα 1

Κατά τη διάρκεια της εγκατάστασης διακόψτε την παροχή ηλεκτρικού ρεύματος. Επιλέξτε καλώδια κατάλληλης διατομής ανάλογα με το ηλεκτρικό ρεύμα και την τάση που πρόκειται να εφαρμοστεί. Η συσκευή διαθέτει ακροδέκτες καλωδίου βαρέως τύπου για εύκολη και ασφαλή εγκατάσταση. Μην σφίγγετε υπερβολικά τους ακροδέκτες. Μελετήστε προσεκτικά τις συνδέσεις των σχήματος 1.



Οι ακροδέκτες (9,10), (11,12) και (13,14) αποτελούν τις «ξηρές» επαφές των ρελέ.

Φροντίστε να οδηγήσετε τη φάση στους ακροδέκτες 10, 12 και 14 ώστε να τροφοδοτηθούν οι κυκλοφορητές όταν θα δοθεί εντολή.

Τα αισθητήρια S1, S2, S3 και S4 είναι του τύπου PS301k0 (PT1000).



Τα αισθητήρια δεν έχουν πολικότητα.

Τοποθετήστε τα αισθητήρια σε κυάθια συγκεκριμένης διαμέτρου ώστε να γίνεται σωστή μέτρηση της θερμοκρασίας και αποτελεσματικός έλεγχος. Η τοποθέτηση του κάθε αισθητηρίου γίνεται ανάλογα με τη διαμόρφωση λειτουργίας που θα επιλεγεί. Συμβουλευτείτε για αυτό τα σχετικά διαγράμματα. Η μέγιστη απόσταση συσκευής- αισθητηρίου είναι 30m. Η σύνδεση μπορεί να γίνει με απλό πολύκλωνο καλώδιο δυο αγωγών π.χ. 2x1mm.




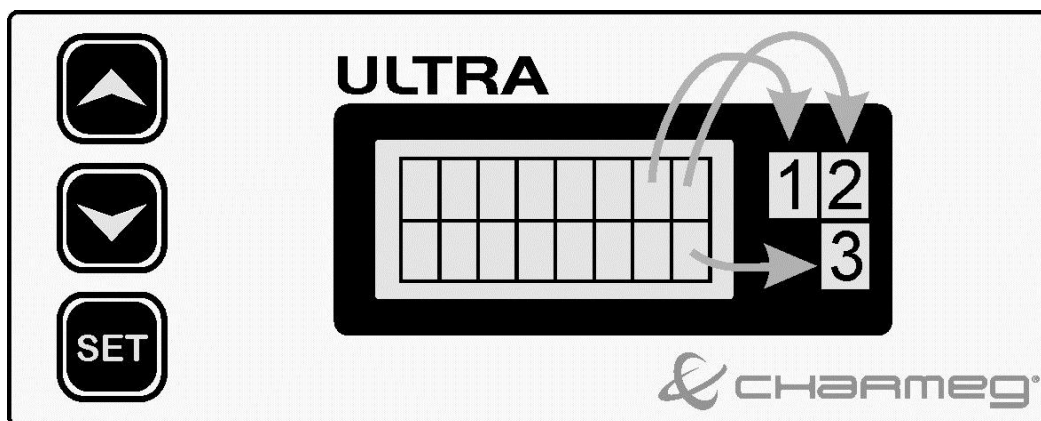
Μη χρησιμοποιείτε κοινά καλώδια για τη σύνδεση αισθητηρίων και ρελέ ή τάσης τροφοδοσίας. Η χρήση κοινών καλωδίων από τα οποία διέρχονται ταυτόχρονα χαμηλής ισχύος σήματα και ρεύματα υψηλής τάσης ή έντασης επηρεάζει την απόδοση της συσκευής.

Μετά την ολοκλήρωση της εγκατάστασης τοποθετήστε το κάλυμμα της πρόσοψης του πίνακα. Κατά τη λειτουργία της συσκευής για λόγους ασφαλείας μόνο η μπροστινή όψη πρέπει να είναι προσβάσιμη στο χρήστη.

Ρύθμιση

Η συσκευή ULTRA+ διαθέτει οθόνη στην οποία εμφανίζονται οι παράμετροι και τα μηνύματα. Διαθέτει επίσης τρία πλήκτρα μέσω των οποίων γίνονται οι απαραίτητες ρυθμίσεις. Εξοικειωθείτε με την μπροστινή όψη της συσκευής όπως φαίνεται στο Σχήμα2.

 Η οθόνη της συσκευής είναι πιθανόν κατά τη λειτουργία της να εμφανίσει ακατάληπτους χαρακτήρες. Αυτό δε συνιστά δυσλειτουργία. Οι χαρακτήρες θα σβηστούν κατά την αυτόματη ανανέωση των περιεχομένων της οθόνης το αργότερο σε 30 δευτερόλεπτα ή με το πάτημα οποιουδήποτε πλήκτρου.



Σχήμα 2

Στο παραπάνω σχέδιο βρίσκεται ένας πίνακας τρία αριθμημένα κελιά με τους αριθμούς 1,2 και 3. Οι θέσεις τους αντιστοιχούν με τις τελευταίες δεξιά θέσεις της οθόνης. Ο κάθε αριθμός απευθύνεται στο αντίστοιχο ρελέ και μας δείχνει την κατάστασή του. Όταν η επιλεγμένη διαμόρφωση δεν περιλαμβάνει κάποιο ρελέ τότε στην αντίστοιχη θέση δεν εμφανίζεται τίποτα.

Κατά την κανονική λειτουργία στην οθόνη εμφανίζεται περίπου η εικόνα του σχήματος 3.



Σχήμα 3

Το πρώτο από αριστερά σύμβολο της πρώτης γραμμής συμβολίζει το συλλέκτη και το ακριβώς από κάτω του το θερμοδοχείο.

Όταν τροφοδοτηθεί με ρεύμα για πρώτη φορά αφού παρουσιαστούν τα σχετικά εισαγωγικά μηνύματα η συσκευή αρχίζει να λειτουργεί με τη διαμόρφωση που έχει προαποθηκευτεί από το εργοστάσιο.

Για να εισάγετε τις δικές σας ρυθμίσεις πατήστε στιγμιαία το πλήκτρο «SET». Η συσκευή εμφανίζει τη λέξη «MENU» και από κάτω την πρώτη διαθέσιμη επιλογή υπομενού «1.Config». Με τα πλήκτρα «▲» και «▼» μεταβαίνετε στις υπόλοιπες επιλογές υπομενού. Συνολικά υπάρχουν 9 επιλογές υπομενού. Αν η συσκευή αφεθεί για λίγο χωρίς το πάτημα κανενός πλήκτρου επιστρέφει από το υπομενού στο μενού και στη συνέχεια στην κανονική της λειτουργία. Ο Πίνακας 1 δίνει μια εικόνα των μενού και υπομενού.

Πίνακας 1					
				Υπομενού	Τι ρυθμίζει;
ΑΡΧΙΚΗ ΟΘΟΝΗ	Πατώντας «SET»	MENU	Πατώντας «▲» ή «▼»	1. Config	Την επιλογή διαμόρφωσης της συσκευής.
				2. DT no1	Τις παραμέτρους του πρώτου διαφορικού.
				3. DT no2	Τις παραμέτρους του δεύτερου διαφορικού.
				4. DT no3	Τις παραμέτρους του τρίτου διαφορικού.
				5. Thermo	Τις παραμέτρους του θερμοστάτη.
				6. Logic	Τη λογική προτεραιότητας για όποια διαμόρφωση αυτή έχει έννοια (6,9,13).
				7. Cal.	Την ακρίβεια των αισθητηρίων.
				8. Test	Ενεργοποιεί κάποιο ή κάποια ρελέ για να ελέγξει ο εγκαταστάτης την ορθή λειτουργία τους.
				9. Exit	Κλείνει το μενού και μας πηγαίνει στον τρόπο κανονικής λειτουργίας

Όταν βρεθείτε στο υπομενού που επιθυμείτε ξαναπατήστε στιγμιαία το πλήκτρο «SET». Αυτό θα σας εισάγει στο αντίστοιχο υπομενού. Μέσα στο υπομενού μπορείτε να επιλέξετε μια σειρά από παραμέτρους. Οι παράμετροι αυτοί εξαρτώνται από το ποιο υπομενού βρίσκεστε.

Για να μεταβάλλετε την τιμή μιας παραμέτρου επιλέξτε τη μέσω του μενού και του αντίστοιχου υπομενού. Στη συνέχεια πατήστε το πλήκτρο «SET». Η τιμή που βρίσκεται δίπλα στο όνομα της παραμέτρου αρχίζει να αναβοσβήνει ένδειξη ότι επιτρέπεται η τροποποίησή της. Με τα πλήκτρα «▲»

και «▼» αλλάζετε την τιμή της. Αφήνοντας τη συσκευή χωρίς να πατάτε κανένα πλήκτρο η νέα τιμή αποθηκεύεται και η ένδειξη παύει να αναβοσβήνει. Μπορείτε να αποθηκεύετε γρήγορα τις τιμές δίχως να περιμένετε απλά πατώντας το «SET». Στους πίνακες που ακολουθούν παρουσιάζονται οι παράμετροι του κάθε υπομενού, η σημασία τους και το εύρος ρύθμισής τους.

Πίνακας 2						
Υπομενού: Config						
#	Συντόμευση	Όνομα	Σημασία	Προρύθμιση	min	max
1	SEL	Διαμόρφωση Λειτουργίας	Ανάλογα με τον τύπο της εγκατάστασης επιλέξτε και το σωστό τύπο διαμόρφωσης.	1	1	13
2	FR 1	Ασφαλής λειτουργία για το ρελέ 1	Σε περίπτωση βλάβης κάποιου αισθητηρίου το ρελέ 1 μεταβαίνει στην κατάσταση αυτή (0= OFF), (1=ON)	0	0	1
3	FR 2	Ασφαλής λειτουργία για το ρελέ 2	Σε περίπτωση βλάβης κάποιου αισθητηρίου το ρελέ 2 μεταβαίνει στην κατάσταση αυτή (0= OFF), (1=ON)	0	0	1
4	FR 3	Ασφαλής λειτουργία για το ρελέ 3	Σε περίπτωση βλάβης κάποιου αισθητηρίου το ρελέ 3 μεταβαίνει στην κατάσταση αυτή (0= OFF), (1=ON)	0	0	1

Πίνακας 3							
Υπομενού: DT no1, DT no2, DT no3							
#	Συντόμευση	Όνομα	Σημασία	Μονάδα	Προρύθμιση	min	max
1	DT	Διαφορά Θερμοκρασίας	Η θερμοκρασία που πρέπει να επιτευχθεί ώστε ο διαφορικός να ενεργοποιήσει τον κυκλοφορητή.	°C	10	1	20
2	HS	Υστέρηση	Πόσο πρέπει να ελαττωθεί η διαφορά θερμοκρασίας κάτω από το DT ώστε να σταματήσει ο κυκλοφορητής.	°C	2	1	10
3	DEL	Χρονική Καθυστέρηση	Ο χρόνος που μεσολαβεί αν η διαφορά θερμοκρασίας είναι >DT έως ότου να ενεργοποιηθεί ο	Λεπτά	1	1	5

			κυκλοφορητής				
4	CME	Επιλογή ελάχιστης θερμοκρασίας συλλέκτη	Όταν θέλουμε ο κυκλοφορητής να ενεργοποιείται για κάποια θερμοκρασία και πάνω.	YES/NO	YES	-	-
5	CMN	Ελάχιστη θερμοκρασία συλλέκτη	Ορίζει την ελάχιστη θερμοκρασία ενεργοποίησης του κυκλοφορητή όταν επιλεγεί CME=YES.	°C	10	10	50
6	CHT	Ανώτατη θερμοκρασία συλλέκτη	Υγρό μεγαλύτερης θερμοκρασίας απαγορεύεται να κατέβει από το συλλέκτη στο θερμοδοχείο και τις σωληνώσεις.	°C	150	100	150
7	APE	Επιλογή αντιπαγοποίησης	Όταν θέλουμε να ενεργοποιήσουμε τη δυνατότητα αντιπαγοποίησης.	YES/NO	YES	-	-
8	AFT	Θερμοκρασία αντιπαγοποίησης	Για ποια θερμοκρασία θα ενεργοποιείται η αντιπαγοποίηση όταν AFE=YES.	°C	3	-10	10
9	SMX	Θερμοκρασία πλήρους φόρτισης θερμοδοχείου	Θερμοκρασιακό όριο πέραν του οποίου ο κυκλοφορητής των συλλεκτών και ο καυστήρας απενεργοποιούνται.	°C	65	30	95
10	CCE	Επιλογή ψύξης συλλέκτη	Όταν θέλουμε ο συλλέκτης να ψυχθεί παρόλο που η θερμοκρασία στο θερμοδοχείο έχει υπερβεί το SMX.	YES/NO	YES	-	-
11	CMT	Μέγιστη θερμοκρασία συλλέκτη	Η θερμοκρασία που πρέπει να υπερβεί το υγρό του συλλέκτη ώστε όταν CCE=YES παρόλο που έχει επιτευχθεί η θερμοκρασία SMX στο θερμοδοχείο να ενεργοποιηθεί εκ νέου ο κυκλοφορητής.	°C	100	95	150
12	RSE	Επιλογή Αντίστοφης Ψύξης	Όταν επιλεγεί επιτρέπεται το θερμοδοχείο με θερμοκρασία μεγαλύτερη του SMX να αποφορτιστεί πάνω στους συλλέκτες και τις σωληνώσεις κατά τη διάρκεια της νύχτας.	YES/NO	YES	-	-

Πίνακας 4

Υπομενού: Thermo							
#	Συντόμευση	Όνομα	Σημασία	Μονάδα	Προρύθμιση	min	max
1	DHW	Επιθυμητή Θερμοκρασία Νερού Χρήσης	Ορίζει την επιθυμητή θερμοκρασία νερού που αναλαμβάνει να διατηρήσει ο μονός θερμοστάτης.	°C	50	20	60
2	DWH	Υστέρηση Θερμοκρασίας Νερού Χρήσης	Πόσο πρέπει να ελαττωθεί η θερμοκρασία του νερού χρήσης κάτω από το DHW ώστε να ξανά ενεργοποιηθεί η εξωτερική πηγή θέρμανσης του νερού.	°C	5	1	10

Πίνακας 5

Υπομενού: Logic

#	Συντόμευση	Όνομα	Σημασία	Προρύθμιση	min	max
1	SEL	Επιλογή Προτεραιότητας	Σε κάποιες διαμορφώσεις (6,9,13) ορίζει ποιο θερμοδοχείο θα έχει προτεραιότητα φόρτισης και με ποιο τρόπο.	1	1	2

Πίνακας 6

Υπομενού: Cal.

#	Συντόμευση	Όνομα	Σημασία	Προρύθμιση	min	max
1	TR1	Τιμή Εξισορρόπησης Αισθητηρίου 1	Τιμή που προστίθεται ή αφαιρείται από τη θερμοκρασία ανάγνωσης του αντίστοιχου αισθητηρίου ώστε να αντισταθμιστούν τυχόν σφάλματα.	0	-5	+5
2	TR2	Τιμή Εξισορρόπησης Αισθητηρίου 2	Το ίδιο για το αισθητήριο 2.	0	-5	+5
3	TR3	Τιμή Εξισορρόπησης Αισθητηρίου 3	Το ίδιο για το αισθητήριο 3.	0	-5	+5
4	TR4	Τιμή Εξισορρόπησης Αισθητηρίου 4	Το ίδιο για το αισθητήριο 4.	0	-5	+5

❖ Υπομενού Config

Το υπομενού αυτό περιλαμβάνει την παράμετρο SEL η οποία καθορίζει τη διαμόρφωση λειτουργίας και αντιστοιχεί σε κάποιο από τα σχήματα της ενότητας «Διαμορφώσεις Λειτουργίας». Επιλέγοντας το σωστό αριθμό η συσκευή ενεργοποιεί τους κατάλληλους διαφορικούς και εργάζεται όπως στο αντίστοιχο σχήμα.

Επίσης στο μενού περιλαμβάνονται οι παράμετροι Se1...Se4 που καθορίζουν τον τύπο των αισθητηρίων που θα συνδεθούν στις αντίστοιχες εισόδους.

Τέλος οι παράμετροι FR1...FR3 καθορίζουν την κατάσταση στην οποία θα μεταβούν τα ρελέ όταν κάποιο αισθητήριο υποστεί βλάβη.

❖ Υπομενού DT no1 έως DT no3

Τα υπομενού αυτά περιλαμβάνουν τις παραμέτρους του πίνακα 3 για κάθε ένα διαφορικό θερμοστάτη. Αν η διαμόρφωση που επιλέξατε στο υπομενού «Config» δεν χρησιμοποιεί κάποιον ή κάποιους από τους 3 διαθέσιμους διαφορικούς δε χρειάζεται να ρυθμίσετε τις αντίστοιχες παραμέτρους. Η λειτουργίες του κάθε διαφορικού εξηγούνται στη συνέχεια.

Διαφορική Λειτουργία

Ο κάθε διαφορικός θερμοστάτης εκτελεί έλεγχο της αντλίας του ρευστού των συλλεκτών. Όταν η θερμοκρασία των συλλεκτών είναι μεγαλύτερη κατά DT από τη θερμοκρασία του θερμοδοχείου (μπόιλερ) η συσκευή μετράει τη χρονοκαθυστέρηση DEL. Αν η διαφορά παραμείνει > DT για όλο το χρονικό διάστημα τότε αντλία ενεργοποιείται. Η αντλία κλείνει όταν η διαφορά των θερμοκρασιών συλλέκτη- θερμοδοχείου πέσει κάτω από DT-HS.

Λειτουργία Ελάχιστης Θερμοκρασίας Συλλεκτών

Η λειτουργία αυτή επιλέγεται όταν η παράμετρος CME=YES. Η σημασία της είναι ότι η αντλία των συλλεκτών δεν ενεργοποιείται όταν η θερμοκρασία τους είναι < CMN. Στην περίπτωση της ενεργοποίησης του καυστήρα για τη θέρμανση του νερού και όταν υπάρχει μικρή ηλιοφάνεια με ταυτόχρονες χαμηλές γενικά θερμοκρασίες είναι δυνατόν ποσό της ενέργειας που δαπανά ο καυστήρας για τη θέρμανση του νερού να κατευθύνεται μέσω της διαρκούς ενεργοποίησης της αντλίας στους συλλέκτες. Η επιλογή της χαμηλότερης θερμοκρασίας συλλεκτών αποτρέπει το ενδεχόμενο της σπατάλης αυτής.

Αντιπαγωγική Προστασία

Όταν επιλεγεί προστασία από συνθήκες παγετού (AFE=YES) τότε ενεργοποιείται η αντλία των συλλεκτών όσο η θερμοκρασία στους συλλέκτες είναι < AFT. Αν η θερμοκρασία αυξηθεί πάνω από AFT η αντλία των συλλεκτών απενεργοποιείται.

Προστασία Υπερθέρμανσης Θερμοδοχείων

Η αντλία των συλλεκτών και ο καυστήρας ενεργοποιούνται όσο η θερμοκρασία του θερμοδοχείου παραμένει <SMX. Για λόγους προστασίας του θερμοδοχείου όταν η θερμοκρασία του υπερβεί το όριο του SMX η αντλία και ο καυστήρας απενεργοποιούνται. Σε κάθε περίπτωση η λειτουργία καυστήρα και αντλίας διακόπτεται όταν η θερμοκρασία του θερμοδοχείου υπερβεί τους 95°C.

Λειτουργία Ψύξης Συλλεκτών

Η λειτουργία αυτή επιλέγεται μέσω της παραμέτρου CCE και έχει σκοπό την προστασία των συλλεκτών από την υπερβολική θερμοκρασία. Όταν CCE=YES τότε αν το θερμοδοχείο αποκτήσει θερμοκρασία ίση με SMX η αντλία των συλλεκτών κλείνει. Στην περίπτωση αυτή είναι πολύ πιθανό η θερμοκρασία των συλλεκτών να αρχίσει να ανεβαίνει. Αν η θερμοκρασία αυτή γίνει >CMT η αντλία ενεργοποιείται ξανά για να αποθερμάνει τους συλλέκτες δίνοντας προτεραιότητα στην αποθέρμανση των συλλεκτών και όχι στην διατήρηση της θερμοκρασίας SMX στο θερμοδοχείο. Η θερμοκρασία του θερμοδοχείου γίνεται τώρα >SMX. Η αντλία συνεχίζει να λειτουργεί μέχρι τους 95°C. Αν μέχρι τότε δεν έχει επιτευχθεί η αποθέρμανση των συλλεκτών επεμβαίνει το σύστημα προστασίας και ο κυκλοφορητής κλείνει. Η περίσσεια θερμότητας που προήλθε από την αποθέρμανση των συλλεκτών αποθηκεύθηκε παρά τη θέλησή μας στο θερμοδοχείο αυξάνοντάς του τη θερμοκρασία.

Λειτουργία Αντίστροφης Ψύξης Θερμοδοχείου

Την επιπλέον αυτή ενέργεια (από την προηγούμενη ψύξη των συλλεκτών) αν δε θέλουμε να παραμείνει στο θερμοδοχείο μπορούμε να την αποβάλλουμε στο περιβάλλον με τη λειτουργία της αντίστροφης ψύξης. Η λειτουργία αυτή επιλέγεται μέσω της παραμέτρου RSE=YES και εκτελείται ως εξής. Κατά τη διάρκεια της νύχτας όταν η θερμοκρασία του θερμοδοχείου είναι >SMX και ταυτόχρονα μεγαλύτερη κατά 5°C της θερμοκρασίας του συλλέκτη η αντλία ενεργοποιείται με σκοπό να αποθερμάνει το θερμοδοχείο αυτή τη φορά πάνω στις σωληνώσεις και το συλλέκτη. Η διαδικασία συνεχίζεται έως ότου η θερμοκρασία του θερμοδοχείου γίνει <SMX.

Λειτουργία Προστασίας Εγκατάστασης από Υπερθέρμανση

Αν υπό οποιοσδήποτε συνθήκες η θερμοκρασία του συλλέκτη ξεπεράσει την CHT (Ανώτατη θερμοκρασία συλλεκτών) το ρελέ του κυκλοφορητή σβήνει και δεν αφήνει υπέρθερμο υγρό να καταστρέψει τις σωληνώσεις και το θερμοδοχείο.

❖ Υπομενού Thermo

Το υπομενού αυτό περιλαμβάνει μόνο δυο παραμέτρους που καθορίζουν τη λειτουργία του ανεξάρτητου μονού θερμοστάτη όταν η διαμόρφωση που έχει επιλεγεί περιλαμβάνει το θερμοστάτη αυτό. Η παράμετρος DHW είναι η επιθυμητή θερμοκρασία του νερού χρήσης που καλείται να ελέγξει ο θερμοστάτης. Η παράμετρος DWH είναι η υστέρηση του θερμοστάτη αυτού δηλαδή ο διαφορισμός του.

Σε περίπτωση που η επιθυμητή θερμοκρασία νερού χρήσης στο θερμοδοχείο δεν έχει επιτευχθεί ενεργοποιείται η εξωτερική πηγή θέρμανσης π.χ. ο κυκλοφορητής του καυστήρα. Ο κυκλοφορητής του καυστήρα κλείνει όταν η θερμοκρασία νερού χρήσης γίνει όσο το επιθυμητό όριο DHW. Ο κυκλοφορητής αυτός θα ενεργοποιηθεί ξανά όταν η θερμοκρασία νερού χρήσης γίνει < DHW-DWH.

❖ Υπομενού Logic

Σε μερικές περιπτώσεις διαμορφώσεων όπως οι 6, 9, 13 τα θερμοδοχεία μπορούν να φορτιστούν με διάφορους τρόπους. Δηλαδή μπορούν π.χ. να φορτίζονται το ένα ανεξάρτητα από το άλλο όταν οι συνθήκες του διαφορικού που ελέγχει το καθένα κρίνουν ότι μπορεί να φορτιστεί. Ο τρόπος αυτός λέγεται **παράλληλη** φόρτιση και επιλέγεται όταν η παράμετρος SEL του υπομενού Logic λάβει την τιμή 1.

Διαφορετικά είναι δυνατό να φορτιστεί πρώτα το θερμοδοχείο 1 και αφού φτάσει στη θερμοκρασία SMX και πάψει να φορτίζεται να ξεκινήσει η φόρτιση του 2, 3 κλπ. Αυτή η λογική φόρτισης λέγεται **σειριακή** και επιλέγεται όταν η παράμετρος SEL πάρει την τιμή 2. Στη σειριακή φόρτιση όταν φορτίζεται το πρώτο θερμοδοχείο στα κελιά των ρελέ των υπόλοιπων κυκλοφορητών εμφανίζεται το μικρό γράμμα " w" που δείχνει ότι η φόρτισή τους περιμένει μέχρις ότου το πρώτο φτάσει τη θερμοκρασία πλήρους φόρτισης SMX.

Στις διαμορφώσεις 4 και 5 η ύπαρξη τρίοδης βάνας 2 θέσεων δεν επιτρέπει την παράλληλη φόρτιση των θερμοδοχείων ή των επιπέδων. Εδώ προτεραιότητα φόρτισης έχει το ψηλότερο επίπεδο του θερμοδοχείου της διαμόρφωσης 4 (αυτό με το S2) και το θερμοδοχείο με το S2 της διαμόρφωσης 5.

❖ Υπομενού Cal.

Πολλές φορές για διάφορους λόγους η θερμοκρασία ενός αισθητηρίου μπορεί να είναι λίγο μικρότερη ή λίγο μεγαλύτερη της πραγματικής. Για να πετύχετε εξισορρόπηση της θερμοκρασίας αυτής επέμβετε στις παραμέτρους TR1 έως TR4 προσθέτοντας ή αφαιρώντας μέχρι 5°C.











❖ Υπομενού Test

Το υπομενού Test είναι ιδιαίτερα χρήσιμο σε περιπτώσεις που επιθυμούμε να ενεργοποιήσουμε για λόγους ελέγχου τα ρελέ της συσκευής ULTRA. Το υπομενού αυτό έχει μόνο μία παράμετρο τη "SEL" . Όταν θέσουμε την τιμή της ίση με 1 αυτομάτως ενεργοποιείται το ρελέ 1. Θέτοντας 2 ή 3 ενεργοποιούνται τα ρελέ 2 και 3 αντίστοιχα. Η επιλογή 0 στην παράμετρο "SEL" σβήνει όλα τα ρελέ. Όταν η συσκευή θα επιστρέψει στην κανονική της λειτουργία η παράμετρος αυτή αγνοείται και η ενεργοποίηση των ρελέ γίνεται με βάση τις υπάρχουσες θερμοκρασίες και τη διαμόρφωση λειτουργίας.

Λειτουργία

Επιλέξτε πρώτα τον τρόπο διαμόρφωσης και εισάγετέ τον στο υπομενού «Config». Ρυθμίστε τις παραμέτρους που αφορούν τους διαφορικούς και το θερμοστάτη που χρησιμοποιούνται στην αντίστοιχη διαμόρφωση.

Αν για παράδειγμα έχετε επιλέξει το προρυθμισμένο από το εργοστάσιο σεντ παραμέτρων τότε με την τροφοδοσία του ο ελεγκτής θα σας δείξει τις λειτουργίες του παρακάτω πίνακα. Μελετήστε καλά τον πίνακα αυτό.

Πίνακας 7	
	Το σύμβολο της πάνω γραμμής αριστερά συμβολίζει το συλλέκτη. Δίπλα του η θερμοκρασία 30°C. Στο θερμοδοχείο στη δεύτερη γραμμή η θερμοκρασία είναι επίσης 30°C. Ο διαφορικός DT-1 έχει επιλεγεί και το ρελέ 1 που του αντιστοιχεί είναι κλειστό.
	Ο διαφορικός DT-1 μετράει χρόνο DEL μέχρι να ενεργοποιήσει το ρελέ. Στη θέση 1 εμφανίζεται το γράμμα "d".
	Το χρονικό διάστημα DEL πέρασε και η σταθερή παύλα του ρελέ του κυκλοφορητή 1 τώρα περιστρέφεται διαρκώς δείχνοντας ότι το ρελέ 1 είναι ενεργοποιημένο.
	Η θερμοκρασία θερμοδοχείου έχει ξεπεράσει το SMX=65°C και γι αυτό παρόλο που υπάρχει διαφορά θερμοκρασίας το ρελέ του κυκλοφορητή είναι σβηστό.
	Η θερμοκρασία του θερμοδοχείου έχει υπερβεί το SMX. Όμως επειδή έχει επιλεγεί η προστασία υπερθέρμανσης του συλλέκτη (CCE=YES) και η θερμοκρασία του είναι 110°C δηλ. μεγαλύτερη του CMT το ρελέ του κυκλοφορητή ανάβει για να αποφορτίσει το συλλέκτη στο θερμοδοχείο. Ένα κεφαλαίο "C" εμφανίζεται εναλλάξ με την περιστρεφόμενη παύλα στο κελί 1.
	Η θερμοκρασία του θερμοδοχείου ξεπέρασε και το όριο κινδύνου των 95°C. Γι αυτό παρόλο που CCE=YES και CMT=100°C και θα έπρεπε να προστατευθούν οι συλλέκτες το ρελέ του κυκλοφορητή παραμένει κλειστό.
	Κατά τη διάρκεια της νύχτας η θερμοκρασία συλλεκτών έπεσε κατά 5 και πλέον βαθμούς από τη θερμοκρασία του θερμοδοχείου. Έχει επιλεγεί RSE=YES και η αντίστροφη ψύξη κρυνώνει το νερό του θερμοδοχείου πάνω στο συλλέκτη και τις σωληνώσεις. Το γράμμα "R" εμφανίζεται εναλλάξ με την περιστρεφόμενη παύλα.
	Η θερμοκρασία συλλεκτών ξεπέρασε το όριο CMT. Το ρελέ του κυκλοφορητή σβήνει μην αφήνοντας υγρό τόσο υψηλής θερμοκρασίας να κατέβει στο θερμοδοχείο και να καταστρέψει τις σωληνώσεις. Ένα κεφαλαίο "H" εμφανίζεται στο κελί 1.
	Η θερμοκρασία του συλλέκτη είναι μικρότερη του CMN και ταυτόχρονα CME=YES. Ένα μικρό "m" εμφανίζεται στο κελί 1 και το ρελέ του κυκλοφορητή σβήνει.
	Αν έχει επιλεγεί αντιπαγοποίηση (AFE=YES) και η θερμοκρασία του συλλέκτη πέσει κάτω από το AFT τότε το ρελέ του κυκλοφορητή ανάβει και ένα κεφαλαίο "F" εμφανίζεται εναλλάξ με μια περιστρεφόμενη παύλα.

Διαμορφώσεις Λειτουργίας

Στη συνέχεια παρουσιάζονται 13 από τους δυνατούς τρόπους διαμόρφωσης μιας εγκατάστασης εκμετάλλευσης της ηλιακής ενέργειας. Σε κάθε διαμόρφωση υπάρχει μια μικρή περιγραφή που περιέχει τα βασικά δομικά της στοιχεία όπως θερμοδοχεία, συλλέκτες, αισθητήρια κλπ.

Δίπλα υπάρχει και ένας πίνακας που δίνει πολλές πληροφορίες σχετικές με τον τρόπο λειτουργίας της εγκατάστασης. Στη δεύτερή του στήλη είναι οι διαφορικοί θερμοστάτες ή ο απλός θερμοστάτης που η συσκευή ULTRA+ υλοποιεί σε κάθε διαμόρφωση. Στη δεξιά στήλη υπάρχει το ρελέ πάνω στο οποίο ενεργεί ο αντίστοιχος θερμοστάτης. Η αριστερότερη στήλη δείχνει τα αισθητήρια από τα οποία ο θερμοστάτης λαμβάνει μετρήσεις κατά τη λειτουργία του. Έχει σημασία ποιο αισθητήριο μπαίνει πρώτο και ποιο δεύτερο. Η προτελευταία στήλη περιέχει κάποια βέλη και δείχνει τον τρόπο που ενεργούν οι θερμοστάτες πάνω στα αντίστοιχα ρελέ της στήλης που ακολουθεί.

Για παράδειγμα υποθέστε ότι έχουμε τον ακόλουθο πίνακα.

S1	DT-1	→	R1
S2			
S3	DT-2	→	R2
S2			

Σημαίνει ότι η επιλεγμένη διαμόρφωση έχει δυο διαφορικούς τον DT-1 και DT-2. Ο DT-1 λαμβάνει μετρήσεις από τα αισθητήρια S1 και S2, ενώ ο DT-2 από τα S3 και S2. Ο DT-1 ενεργεί στο ρελέ R1 και ο DT-2 στο R2. Τα βέλη σημαίνουν ότι οι διαφορικοί ενεργούν ανεξάρτητα σαν δυο ξεχωριστές συσκευές. Η λειτουργία του ενός δεν εξαρτάται ούτε συνδυάζεται με αυτή του άλλου.

Εξετάστε τώρα την ακόλουθη περίπτωση.

S1	DT-1		R1
S2			
S1	DT-2	⊗	R2
S3			
S1	DT-3		R3
S4			

Ο πίνακας αυτός δείχνει την παρουσία τριών διαφορικών θερμοστατών που μπορεί να είναι ή και να μην είναι ανεξάρτητοι μεταξύ τους. Αν η επιλογή της προτεραιότητας στο υπομενού Logic είναι 2 τότε τα θερμοδοχεία φορτίζονται σειριακά και άρα δεν αρκεί να υπάρχει διαφορά θερμοκρασίας σε ένα διαφορικό για να ξεκινήσει το αντίστοιχο ρελέ. Στην περίπτωση αυτή πρέπει επίσης τα υψηλότερης προτεραιότητας θερμοδοχεία να έχουν φορτιστεί πλήρως. Η λειτουργία των διαφορικών είναι συνδυασμένη όταν έχει επιλεγεί η σειριακή φόρτιση. Αν επιλεγεί η παράλληλη φόρτιση οι τρεις διαφορικοί ενεργούν ανεξάρτητα μεταξύ τους.

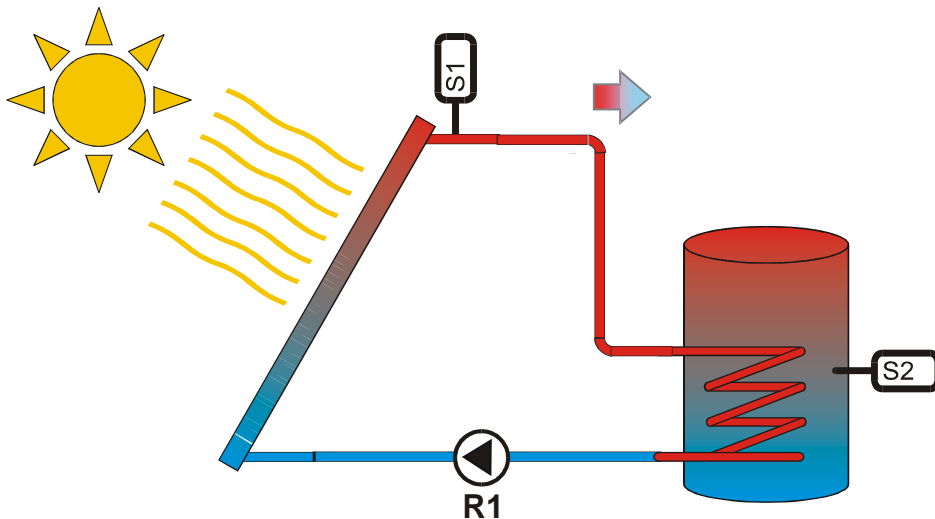
Στις διαμορφώσεις 4, 5, 6, 9, 13 υπάρχει η λογική της προτεραιότητας φόρτισης. Από αυτές στις 6, 9 και 13 είναι δυνατό μέσω του υπομενού Logic να επιλεγεί η σειριακή ή η παράλληλη φόρτιση. Στις υπόλοιπες δυο (4,5) προτεραιότητα έχει πάντα το άνω επίπεδο του θερμοδοχείου και το αριστερό θερμοδοχείο αντίστοιχα. Με άλλα λόγια προτεραιότητα έχει το σημείο στο οποίο βρίσκεται το αισθητήριο S2. Για τις διαμορφώσεις 4 και 5 η Αντιπαγωγτική Προστασία εκτελείται πάντα στο άνω επίπεδο και το αριστερό θερμοδοχείο αντίστοιχα. Επίσης στις διαμορφώσεις 4 και 5 οι λειτουργίες της Ψύξης Συλλεκτών και της Αντίστροφης Ψύξης Θερμοδοχείου εκτελούνται με προτεραιότητα στο κάτω επίπεδο ή το δεξί θερμοδοχείο αντίστοιχα.

Τα βέλη που βρίσκονται πάνω από τις σωληνώσεις των σχημάτων δείχνουν την κατεύθυνση μεταφοράς θερμότητας που γίνεται από το θερμότερο στο ψυχρότερο σώμα.

Διαμόρφωση #1

Απλή Ηλιακή Εγκατάσταση.

1 Συλλέκτης, 1 Θερμοδοχείο, 1 Κυκλοφορητής, 2 Αισθητήρια

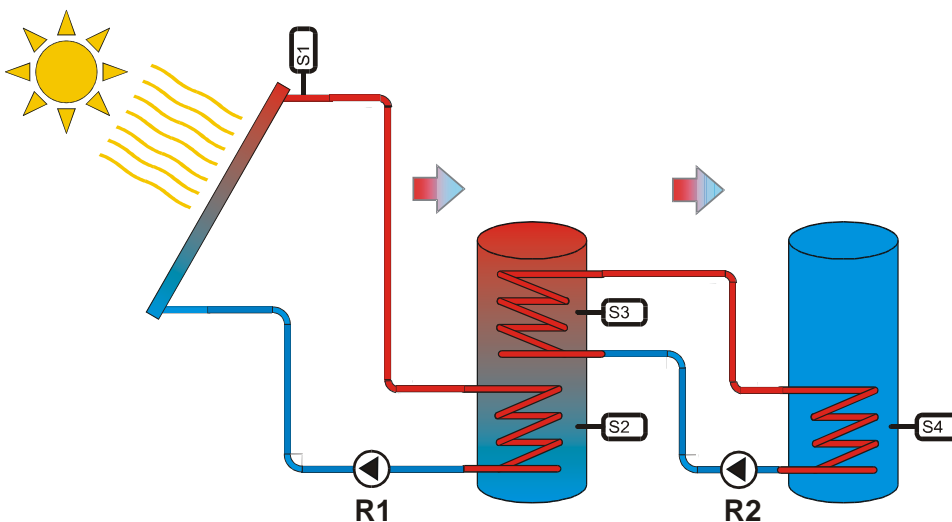


S1	DT-1	→	R1
S2			

Διαμόρφωση #2

Ηλιακή Εγκατάσταση με δυο Θερμοδοχεία Συνδεμένα σε Σειρά.

1 Συλλέκτης, 2 Θερμοδοχεία, 2 Κυκλοφορητές, 4 Αισθητήρια

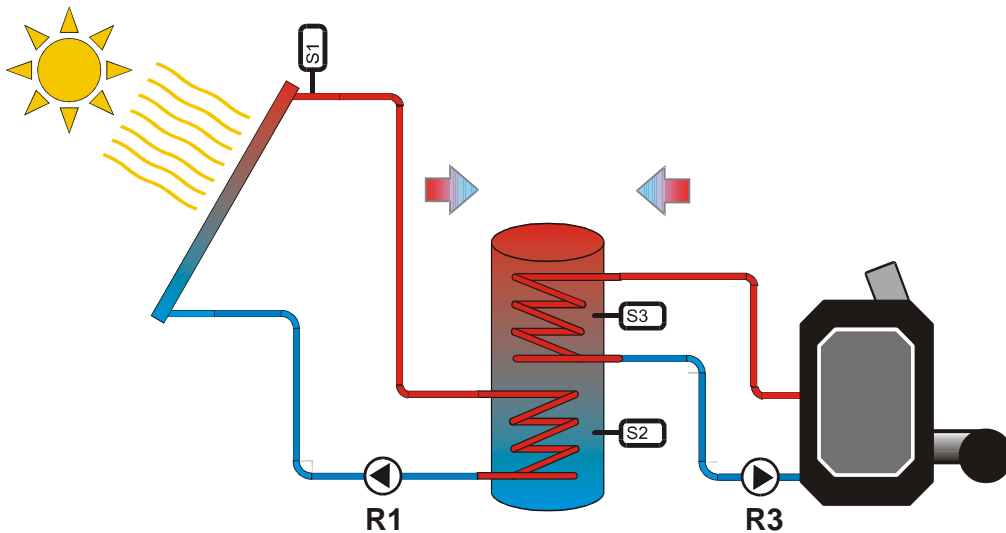


S1	DT-1	→	R1
S2			
S3	DT-2	→	R2
S4			

Διαμόρφωση #3

Ηλιακή Εγκατάσταση με Ένα Θερμοδοχείο και Βοηθητική Θέρμανση Νερού.

1 Συλλέκτης, 1 Θερμοδοχείο, 2 Κυκλοφορητές, 3 Αισθητήρια

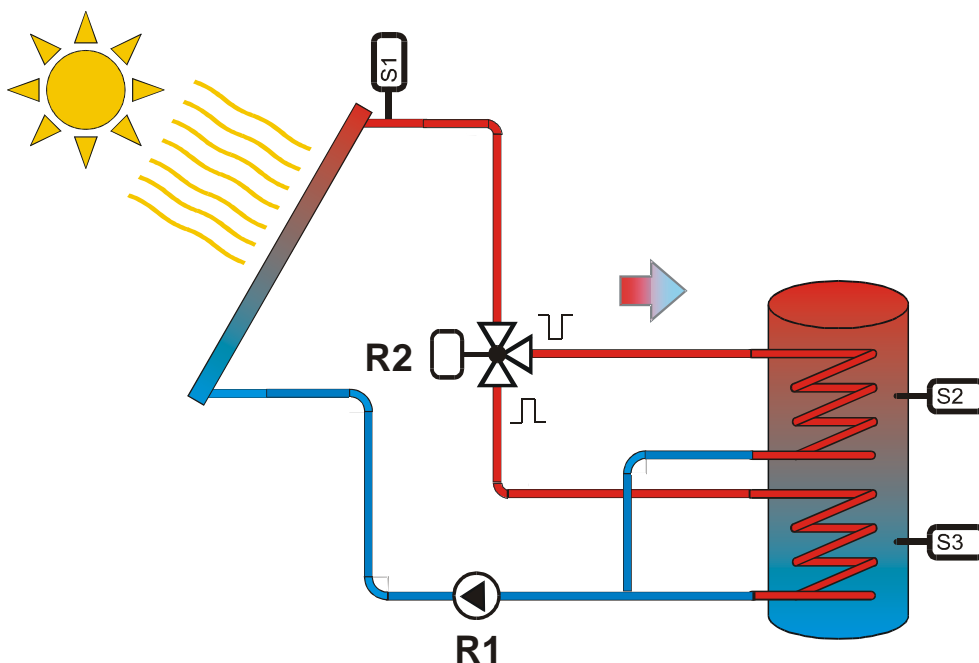


S1	DT-1	→	R1
S2			
S3	TH	→	R3

Διαμόρφωση #4

Ηλιακή Εγκατάσταση με Θερμοδοχείο με Δυο Επίπεδα Θέρμανσης.

1 Συλλέκτης, 1 Θερμοδοχείο, 1 Κυκλοφορητής, 1 Τρίοδη Ηλεκτροβάννα, 3 Αισθητήρια

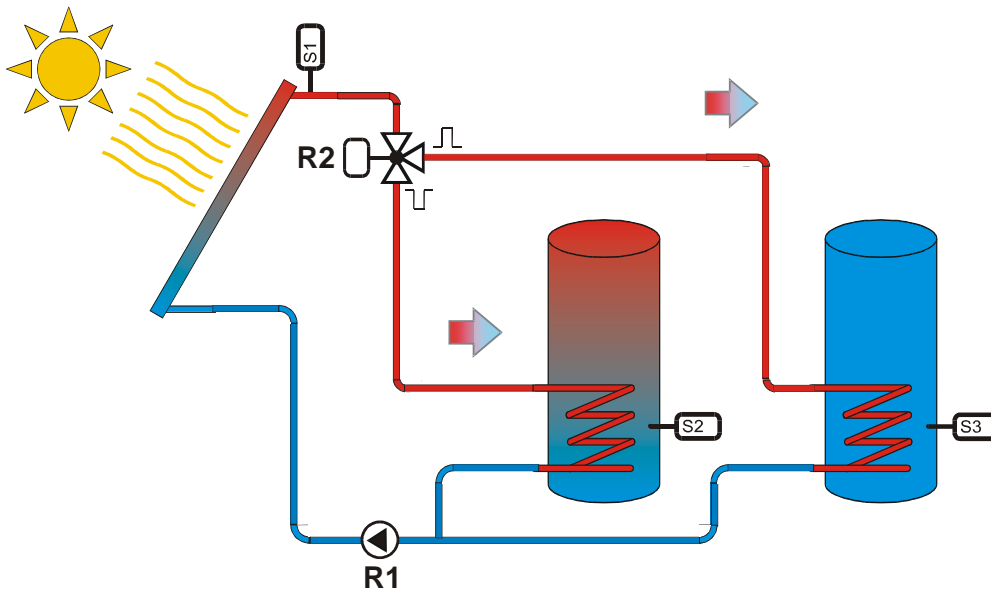


S1	DT-1	⌘	R1
S2			
S1	DT-2		R2
S3			

Διαμόρφωση #5

Ηλιακή Εγκατάσταση με Δυο Θερμοδοχεία και Έλεγχο Μέσω Τρίοδης Ηλεκτροβάννας.

1 Συλλέκτης, 2 Θερμοδοχεία, 1 Κυκλοφορητής, 1 Τρίοδη Ηλεκτροβάννα, 3 Αισθητήρια

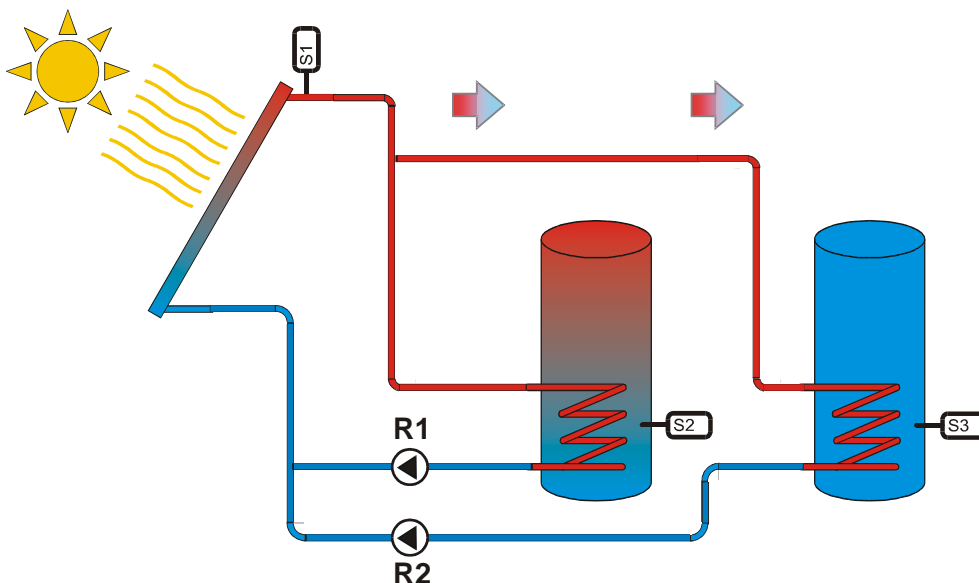


S1	DT-1	✕	R1
S2			R2
S1	DT-2		R1
S3			R2

Διαμόρφωση #6

Ηλιακή Εγκατάσταση με Δυο Θερμοδοχεία και Έλεγχο μέσω Κυκλοφορητών.

1 Συλλέκτης, 2 Θερμοδοχεία, 2 Κυκλοφορητές, 3 Αισθητήρια

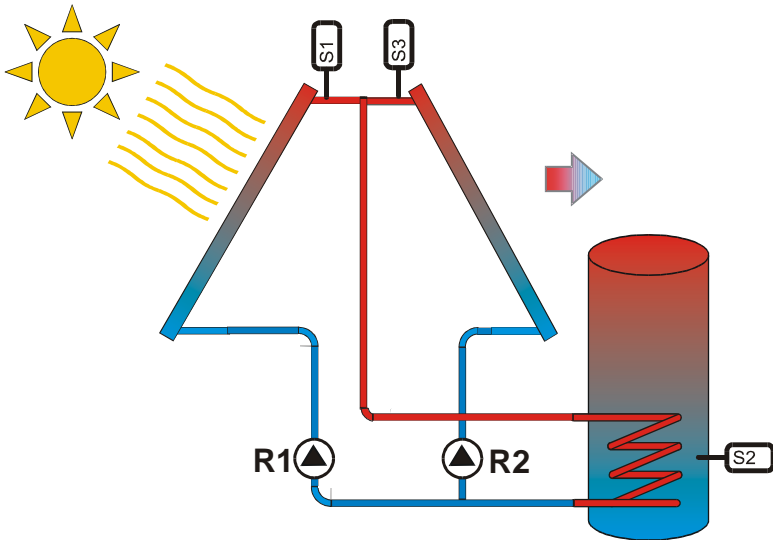


S1	DT-1	✕	R1
S2			R2
S1	DT-2		R1
S3			R2

Διαμόρφωση #7

Ηλιακή Εγκατάσταση με Δυο Προσανατολισμένους Συλλέκτες.

2 Συλλέκτες, 1 Θερμοδοχείο, 2 Κυκλοφορητές, 3 Αισθητήρια

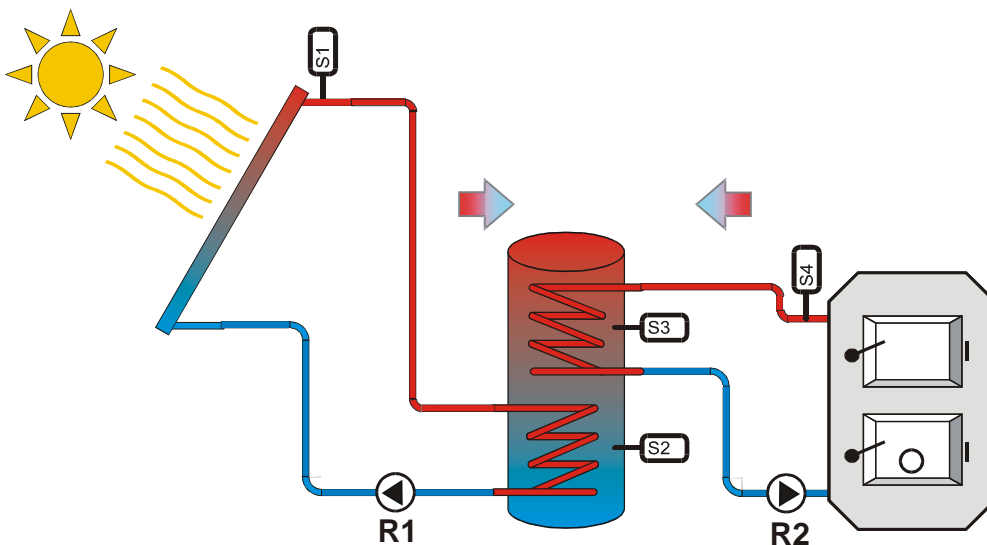


S1	DT-1	→	R1
S2			
S3	DT-2	→	R2
S2			

Διαμόρφωση #8

Ηλιακή Εγκατάσταση με Ένα Θερμοδοχείο και Βοηθητική Θέρμανση Νερού με Λέβητα Στερεών Καυσίμων.

1 Συλλέκτης, 1 Θερμοδοχείο, 2 Κυκλοφορητές, 4 Αισθητήρια

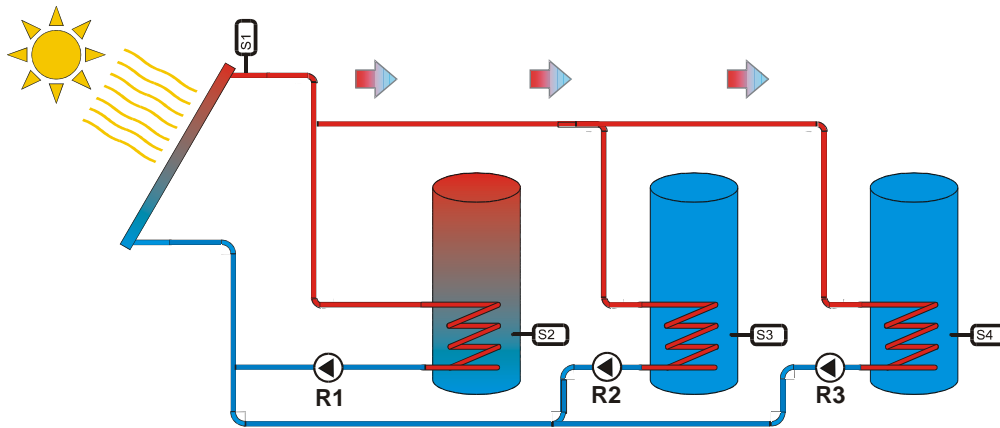


S1	DT-1	→	R1
S2			
S4	DT-2	→	R2
S3			

Διαμόρφωση #9

Ηλιακή Εγκατάσταση με Τρία Θερμοδοχεία.

1 Συλλέκτης, 3 Θερμοδοχεία, 3 Κυκλοφορητές, 4 Αισθητήρια

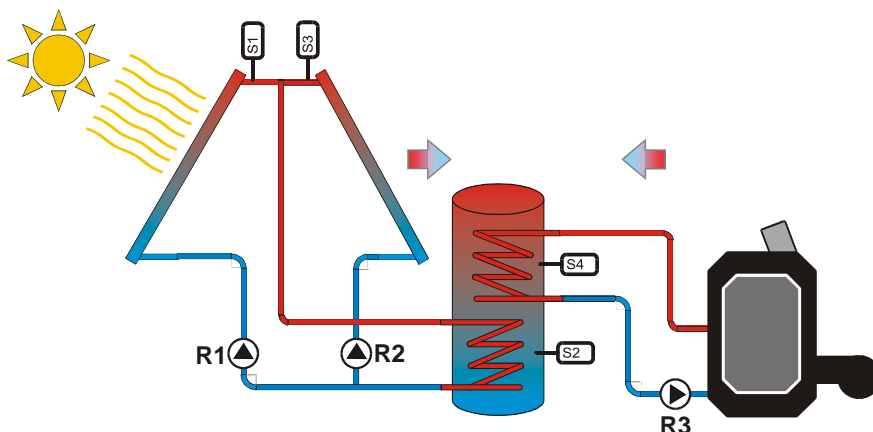


S1	DT-1	☒	R1
S2			R2
S1	DT-2		R2
S3			R3
S1	DT-3		R3
S4			

Διαμόρφωση #10

Ηλιακή Εγκατάσταση με Δυο Προσανατολισμένους Συλλέκτες και Βοηθητική Θέρμανση Νερού.

2 Συλλέκτες, 1 Θερμοδοχείο, 3 Κυκλοφορητές, 4 Αισθητήρια

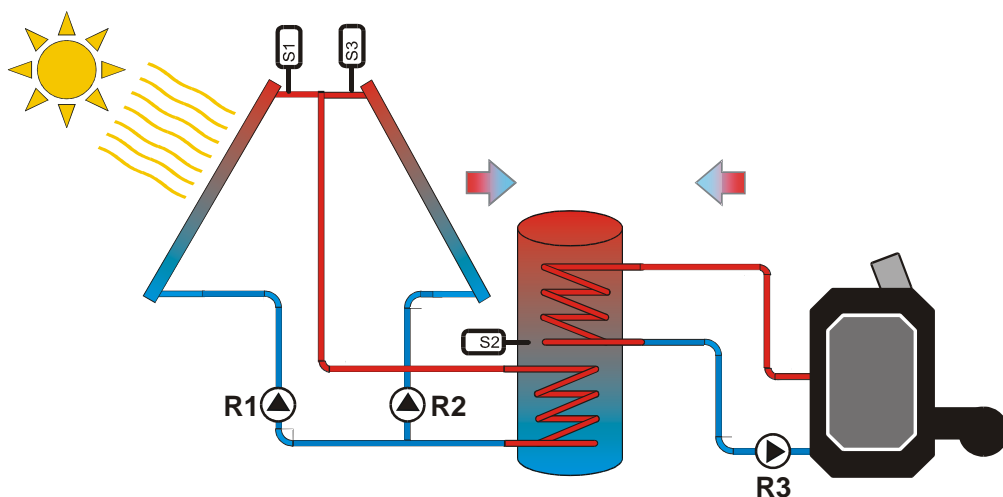


S1	DT-1	➔	R1
S2			R2
S3	DT-2	➔	R2
S2			R3
S4	TH	➔	R3

Διαμόρφωση #11

Ηλιακή Εγκατάσταση με Δυο Προσανατολισμένους Συλλέκτες, Βοηθητική Θέρμανση Νερού και Ένα Αισθητήριο στο Θερμοδοχείο.

2 Συλλέκτες, 1 Θερμοδοχείο, 3 Κυκλοφορητές, 3 Αισθητήρια

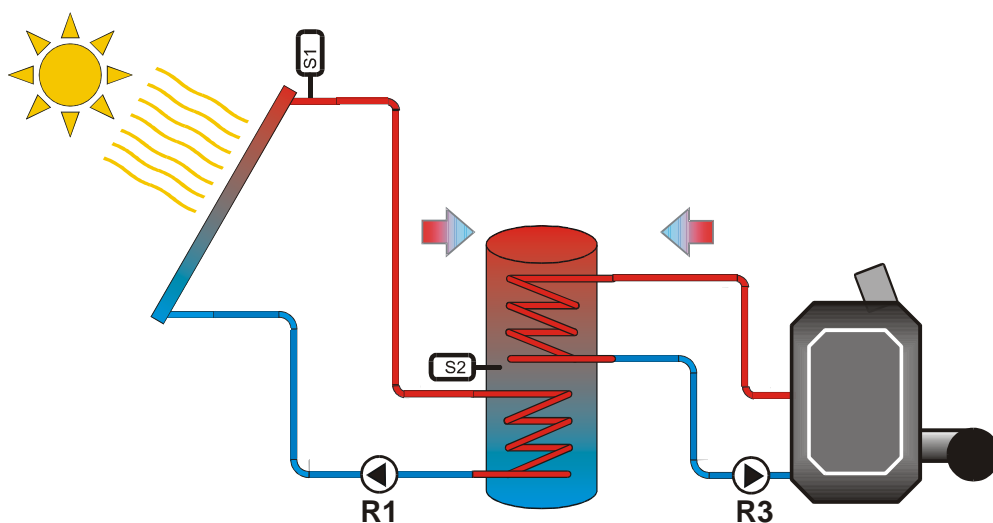


S1	DT-1	➔	R1
S2			
S3	DT-2	➔	R2
S2			
S2	TH	➔	R3

Διαμόρφωση#12

Ηλιακή Εγκατάσταση με Βοηθητική Θέρμανση Νερού και Ένα Αισθητήριο στο Θερμοδοχείο.

1 Συλλέκτης, 1 Θερμοδοχείο, 2 Κυκλοφορητές, 2 Αισθητήρια






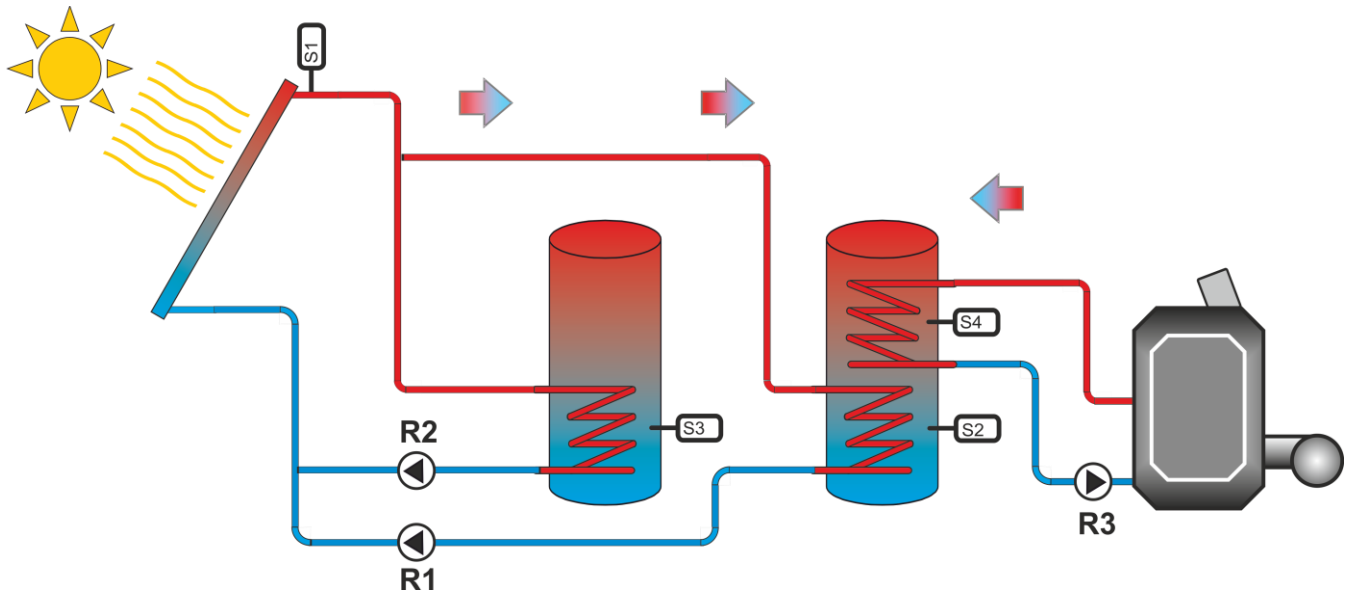
S1	DT-1	➔	R1
S2			
S2	TH	➔	R3

Διαμόρφωση #13

Ηλιακή Εγκατάσταση με Δυο Θερμοδοχεία, Έλεγχο μέσω Κυκλοφορητών και Έλεγχο Βοηθητικής πηγής θέρμανσης νερού.

1 Συλλέκτης, 2 Θερμοδοχεία, 3 Κυκλοφορητές, 4 Αισθητήρια

S1	DT-1		R1
S2			R2
S1	DT-2		R2
S3			R3
S4	TH		R3



Διάγνωση Βλαβών

Αν κατά τη διάρκεια της λειτουργίας της συσκευής κάποιο από τα ενεργά αισθητήρια αποσυνδεθεί ή βραχυκυκλώσει τότε αυτή σταματάει την κανονική της λειτουργία, σβήνει όλα τα ρελέ και εμφανίζει τη λέξη " WARNING!" . Στη δεύτερη γραμμή της οθόνης εμφανίζεται το κυλιόμενο μήνυμα «Problem in sensor 1» αν το πρόβλημα αφορά τον αισθητήρα 1. Αν υπάρχει πρόβλημα σε πολλούς αισθητήρες ταυτόχρονα τα μηνύματα αυτά εμφανίζονται σειριακά το ένα μετά το άλλο.

ΤΕΧΝΙΚΑ ΧΑΡΑΚΤΗΡΙΣΤΙΚΑ	
Εύρος μέτρησης Θερμοκρασίας	-40°C...150°C
Τύπος αισθητηρίων	PS301k0 (PT1000)
Θερμοκρασία λειτουργίας μονάδας	0°C...45°C
Ακρίβεια μέτρησης	± 1.5 °C
Ηλεκτρική αντοχή επαφών (ωμικό φορτίο)	5 A /250 VAC /30VDC
Αριθμός αισθητηρίων	4
Μήκος καλωδίου αισθητηρίων	MAX 30m
Βαθμός προστασίας (χειριστηρίου, συσκευής)	IP52, IP20
Κατηγορία λογισμικού	Class A
Τάση λειτουργίας	230 VAC/ 50Hz
Κατανάλωση Ισχύος	3 Watt

Υποστήριξη



Αγ. Νεκταρίου 9 & Συμμάχων, Νίκαια, Αθήνα Τ.Κ 184 54

Τηλ. +30 210 56 93 111

Φάξ. +30 210 56 93093

info@charmeg.gr

Skype: Charmeg Live Assistance Europe

Το παρόν προϊόν είναι κατασκευασμένο από υλικά που μπορούν να ανακυκλωθούν και να επαναχρησιμοποιηθούν σύμφωνα με την Ευρωπαϊκή οδηγία 2002/96/EC.

Παρακαλείσθε να ενημερωθείτε σχετικά με το τοπικό σύστημα συλλογής ηλεκτρικών και ηλεκτρονικών προϊόντων και μην απορρίπτετε τα παλαιά προϊόντα μαζί με τα οικιακά σας απορρίμματα.

Η σωστή απόρριψη βοηθάει στην αποτροπή αρνητικών συνεπειών στο περιβάλλον και την ανθρώπινη υγεία.



User' s Manual - Installation and Operation

Characteristics

- 13 configurations
- Up to 4 temperature sensors
- Controls up to 3 hot water stores.
- Up to 2 solar collectors
- Utilizes auxiliary heating from solid and liquid fuel burners.
- Has anti-lighting protection.
- Fully configurable.
- Has improved anti-ice protection.
- Protects stores, piping and collectors from excessive heating.

Safety Instructions

The ULTRA+ solar controller has been designed according to all up to date specifications and fulfills the necessary regulations in order to be safely operable for many years. During the design and construction phase has been taken into account every existing directive for such kind of equipment. You are kindly advised prior to installation and operation to consult this guide. Be sure you realize every consequence of your action and take all necessary precautions. If you don' t understand something do not hesitate to contact Charmeg directly and take the advice of our technical personnel.

- Installation must be carried out from experienced authorized electrician.
- Do not open the plastic enclosure for any reason. Such action has danger of electric shock and nullifies the warranty.
- The ULTRA+ controller can be used as control device and never as safety device of an installation.
- Do not use the device for any other purpose except of those that has been designed for i.e. solar systems control.
- Do not use the device for life critical applications.
- This device is not water resistant. Install it in an indoor place away from rain, humidity and extreme weather conditions.

- This device is not a measuring instrument.
- Do not exceed the maximum limitations as referred below for any reason.



During its operation ULTRA+ keeps record for various information. Charmeg maintains the right of using such information if for any reason the device will come back to the factory.



Manufacturer has no liability if possible damage might be induced by this device during its operation to settlements or systems or other devices that is cooperated or connected with or even control them as well as to the place in which has been installed.



Technical characteristics, working modes and capabilities can be altered without prior notice.



Figures shown on this manual are only for information purposes and does not claim to be complete or error free design of each installation. Design engineer undertakes the whole liability of composing detailed design plans of each project.

General Information

The ULTRA+ device is to be used in solar to thermal energy conversion systems. It has been designed in a manner that allows it to control various types of installations. In the following pages fully detailed examples are given for each of the 13 available operating configurations. You are kindly advised to detect and study carefully the case that suits most to your demands.

As a general rule you must keep in mind that depending to the selected configuration ULTRA+ controller can implement up to 3 individual virtual differential thermostats and up to 1 simple virtual thermostat.

All the above virtual devices are combined together according to the selected configuration and constitutes the solar controller of the installation.

The following examples are for indication purposes. The installer can modify the usage of the allowable virtual devices in order to set up the concept of his own. For those configurations who are not present to the following please be free to contact Charmeg's technical personnel.

Installation

Use the "Ω" shaped type of rail to install the device. Select carefully the place for installation in order to avoid moisture. Reserve enough space for cables to pass through. A gap of 5 mm is recommended around the device for better ventilation. ULTRA+ controller is not allowed to be exposed in direct sunlight and extreme temperatures. It is intended to be used in house in a moisture free place. During the installation interrupt mains supply. Choose cables of suitable cross-section and insulation according to

the applied current and voltage. The device is equipped with appropriate cable terminal clamps for easy and safe connection. Do not over tighten the screws. Study carefully the electrical connection diagram of Figure 1.

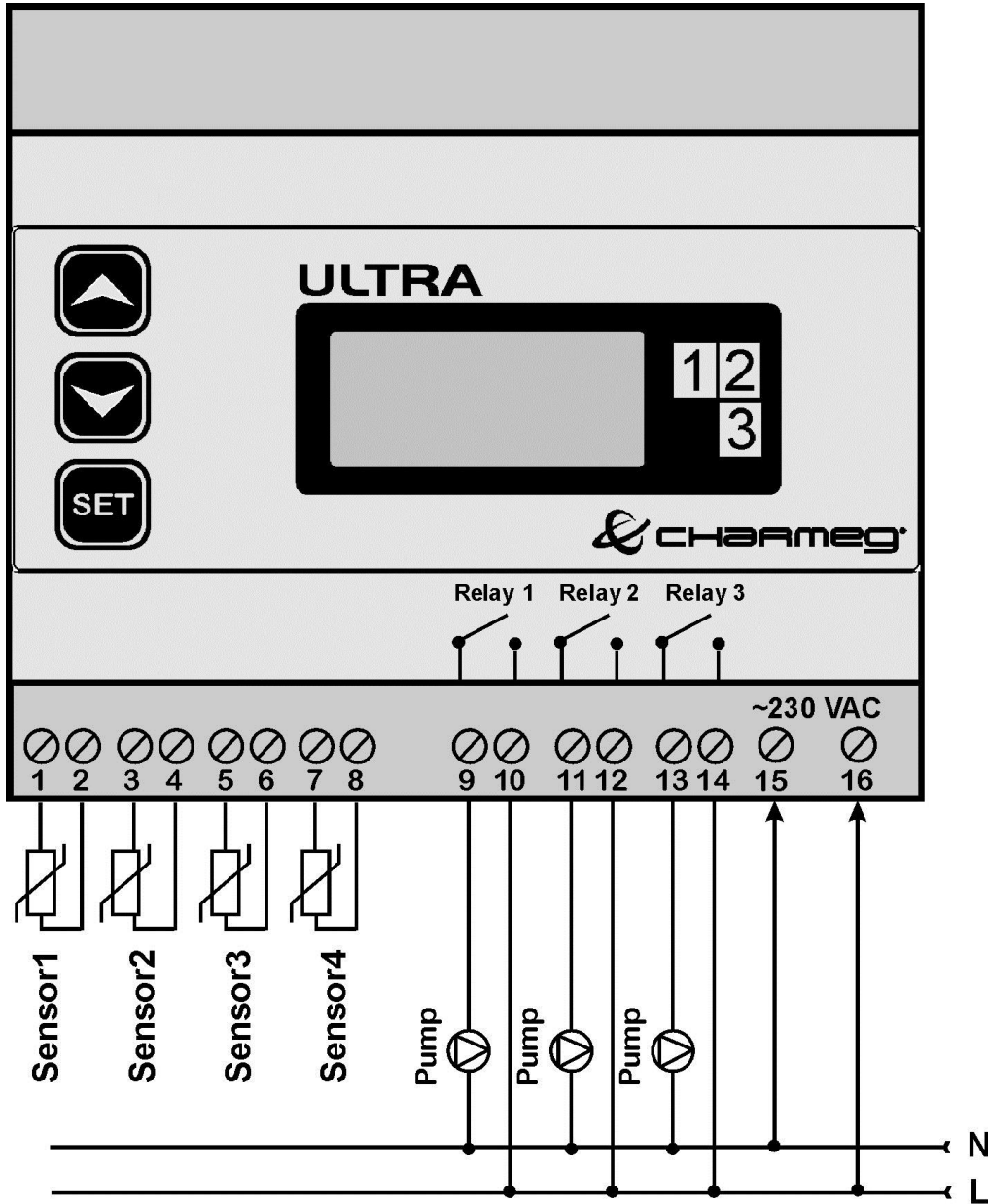


Figure 1



Terminal pairs 9-10, 11-12, 13-14 constitute the three “dry” contact of the internal relays. If you need to drive mains powered pumps you have first to make the necessary connection between 16, 14, 12 and 10 terminals.

Temperature sensors S1, S2, S3, S4 must be of PS301k0 type (PT1000)



Sensors are not polarized.

Insert probes into correct diameter sockets for better temperature reading response and

improved accuracy. Place the probes according to the selected configuration. For this reason consult the corresponding diagram. The maximum distance between probe and device must not exceed 30m. The connection must be done with conventional thready two-conductor cable with cross section i.e.1 mm.



Use always separate cables for probes and load or supply connections. Mixing low-level signal probe cables and load or supply cables affects device performance. After the installation completion replace the front cover of the electric enclosure and ensure that when the device is operable only the front touch panel is user accessible.

Setup

ULTRA+ has luminous liquid crystal display in which the parameters and the messages are shown. It also has three tactile keys that helps you to enter the appropriate settings. Familiarize your selves with the front panel of the device as shown in Figure 2.



Under certain conditions unidentified characters can be shown on the display. However the device still functions properly. These characters will be vanished upon display reset which is done automatically every 30 seconds or on every key press.

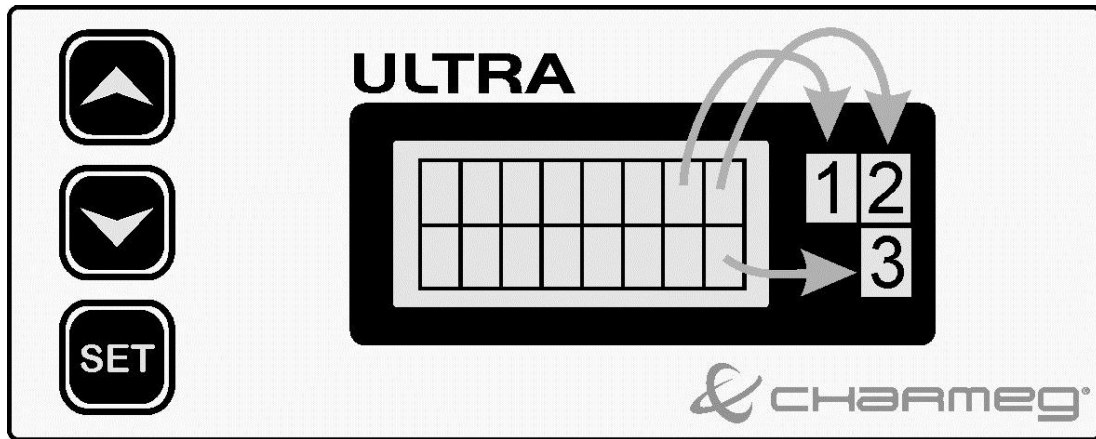


Figure 2

Beside the right end of the display there is a three cell matrix. Every cell of the matrix correspond to the right most character position of the display as shown in Figure 2. The displayed symbol indicates the status of the corresponding relay. If the selected configuration does not use some of the relays the respective display position remains blank.

During the normal operation the display looks like the Figure 3.



Figure 3

The left most symbol of the upper line represents the collector and the symbol exactly underneath represents the store.

When the device is powered some introductory messages are shown in the display. Then the controller begins to operate according to the factory presets.

To enter the values of your own press momentarily the "SET" key. The message "MENU" is then shown at the first line. The second line shows the first allowable submenu option named "1.Config" . By pressing the keys "▲" and "▼" you can see all available submenu options. There are 9 submenus. When no key is pressed for some seconds the device returns from the submenu to menu and then to the normal operation mode. The Table 1 shows the menu and submenu structure.

Table 1					
			Submenu	Modifies what;	
NORMAL MODE	Press "SET"	MENU	Press "▲" or "▼"	1. Config	The operational configuration.
				2. DT no1	The parameters of the 1 st differential thermostat.
				3. DT no2	The parameters of the 2 nd differential thermostat.
				4. DT no3	The parameters of the 3 rd differential thermostat.
				5. Thermo	The parameters of the thermostat.
				6. Logic	The priority in configurations No6 ,No9 and No13.
				7. Cal.	The offset in temperature reading for each probe.
				8. Test	Activates or deactivates each of the relays for testing purposes.
				9. Exit	Closes the submenu and returns to the menu.

When in the desired submenu press the "SET" key to enter in. Being inside the correct submenu you can choose from a set of available parameters. Scroll among these parameters using the "▲" and "▼" keys. To modify the value of a parameter simply press the "SET" key. Then the value starts flashing as an indication of modify phase. You have only to enter the desired value by pressing the "▲" and "▼" keys. Let then the device without pressing any key. The new value will be stored and you will return to the corresponding submenu. If you need to store rapidly the new value upon the modification completion you can press the "SET" key.

In the following tables the parameters of each submenu, a short explanation and the modification limits are shown.

Table 2

Submenu: Config						
#	Mnemonic	Name	Meaning	Preset	min	max
1	SEL	Operating Configuration	Select the correct configuration according to the installation needs.	1	1	13
2	FR 1	Relay 1 state during failsafe	In case of any sensor fault relay 1 goes to that failsafe state (0= OFF), (1=ON)	0	0	1
3	FR 2	Relay 2 state during failsafe	In case of any sensor fault relay 2 goes to that failsafe state (0= OFF), (1=ON)	0	0	1
4	FR 3	Relay 3 state during failsafe	In case of any sensor fault relay 3 goes to that failsafe state (0= OFF), (1=ON)	0	0	1

Table 3

Submenu: DT no1, DT no2, DT no3

#	Mnemonic	Name	Meaning	Unit	Preset	min	max
1	DT	Temperature Difference	If this value is attained the pump is switched on.	°C	10	1	20
2	HS	Hysteresis	How many degrees must the temperature difference be decreased below DT to switch off the pump.	°C	2	1	10
3	DEL	Time Delay	The time between the DT attainment to the switch on of the pump.	minute	1	1	5
4	CME	Collector Minimum Temperature Option	If the pump activation must be done only above a temperature limit.	YES/NO	YES	-	-
5	CMN	Collector Minimum Thermostat	The temperature limit when CME=YES.	°C	10	10	50
6	CHT	Highest Collector	Medium of highest temperature must not run through the store and the piping.	°C	150	100	150

		Temperature					
7	AFE	Anti-ice option	Activates the anti-ice protection.	YES/NO	YES	-	-
8	AFT	Anti-ice temperature	When AFE=YES defines the anti-ice activation temperature.	°C	3	-10	10
9	SMX	Complete Charge Store Temperature	Temperature limit beyond of which the store is considered completely charged and the pumps from collectors or burner are deactivated.	°C	65	30	95
10	CCE	Collector Cooling Option	An option allowing the collector cooling to the store when SMX temperature is attained.	YES/NO	YES	-	-
11	CMT	Maximum Collector Temperature	When CCE=YES means the collector temperature limit above which the collector must be discharged to the store no matter if the SMX temperature is already achieved and the store is fully charged.	°C	100	95	150
12	RSE	Reverse Cooling Option	When selected allows the reverse cooling of the store to the collectors and the piping during the night. The reverse cooling continues running as low as the SMX temperature.	YES/NO	YES	-	-

Table 4

Submenu: Thermo

#	Mnemonic	Name	Meaning	Unit	Preset	min	max
1	DHW	Desirable Domestic Hot Water Temperature	Defines the temperature set point that the single thermostat maintains.	°C	50	20	60
2	DWH	Domestic Hot Water Temperature Hysteresis	How many degrees below DHW the temperature must fall to switch on again the relay.	°C	5	1	10

Table 5

Submenu: Logic

#	Mnemonic	Name	Meaning	Preset	min	max
1	SEL	Priority selection	In some configuration modes (6,9, 13) the stores can be charged in a sequential or contemporary manner.	1	1	2

Table 6

Submenu: Cal.

#	Mnemonic	Name	Meaning	Preset	min	max
1	TR1	Offset of Probe 1	This value is permanently added or subtracted from the temperature reading to compensate against possible errors.	0	-5	+5
2	TR2	Offset of Probe 2	The same for probe 2.	0	-5	+5
3	TR3	Offset of Probe 3	The same for probe 3.	0	-5	+5
4	TR4	Offset of Probe 4	The same for probe 3.	0	-5	+5

❖ Submenu Config

This submenu contains SEL parameter named which defines the operating configuration and corresponds to one of the figures of section "Operating Configurations" . The correct value in SEL parameter forces ULTRA+ controller to comprise the respective set of virtual controllers to operate according to the plan.

Parameters Se1...Se4 define the respective sensor type for each input.

Parameters FR1...FR3 define the output relay state during sensor failure (failsafe).

❖ Submenu DT no1 to DT no3

These submenus consists of the parameters of Table 3 for each one of the virtual differential thermostats. If the selected configuration in submenu Config does exclude some of the existing 3 virtual differential thermostats there is no need to enter values for them. A brief explanation of the available functions of the differential thermostats can be found below.

Differential Function

Each one of the differential thermostats controls the operation of a pump. When for example the temperature of a collector exceeds the temperature of the store at least at DT the device counts the predefined time delay (DEL). If during this period the temperature difference remains $>DT$ when the time delay elapsed the controller activates the corresponding relay. The relay is deactivated when the temperature difference fall below (DT-HS).

Minimum Collector Temperature Function

This function can be selected by setting CME=YES. When the collector temperature is $<CMN$ the relay remains inactive. This function gains huge importance when in low solar action and simultaneously low environmental temperature conditions the controller can spend most of the auxiliary burner energy as loses in the collector piping. In low temperature geographic locations the activation of this function is suggested.

Anti-ice protection

When AFE=YES the anti ice function is enabled. In this case when the collector temperature falls below AFT the corresponding pump is activated to minimize the risk of freezing. The pump switch off again when collector temperature overrun the AFT limit.

Store High Temperature Protection

The collector and burner pumps operate normally when the store temperature is below the SMX limit. If the store temperature is exceeded the SMX limit the store is considered as fully charged and the pumps are deactivated. No matter what the SMX setting is the collector and burner pump stop functioning when the store temperature reach the 95°C limit.

Collector Cooling Function

This function can be activated by setting the CCE parameter. In this case when the store temperature overrun the SMX limit the collector pump is deactivated and consequently the collector temperature begins to rise. To protect also the collectors from excessive heating when the collector temperature reach the CMT limit the pump is switched on again in order to discharge the collectors to the store. Obviously in that case the protection of the collectors instead of the retaining of maximum store temperature is of higher priority. As a result the store temperature begins to rise again up to 95°C. Then the pump stops again as the absolutely maximum store temperature limit has been reached.

Reverse Store Cooling Function.

If for some reasons (i.e Collector Cooling Function activation) the water store can be charged more than desired. During the night when the collectors and the piping has notably lower (more than 5°C) temperature compared to the store the system can reject the excessive energy simply by running the

circulation pump. This function causes reverse cooling of the store and can be enabled when RSE=YES. The reverse cooling stops when the store temperature fall below the SMX limit.

Piping High Temperature Protection Function

If under any circumstances the collector temperature exceed the limit of CHT the corresponding pump is switched off to protect the piping and the store from the overheated medium.

❖ Submenu Thermo

This submenu contains only two parameters. These parameters define the way the simple thermostat is functioning if the selected configuration contains such virtual device. The value of DHW means the desired temperature of the domestic hot water that the thermostat will try to maintain by activating the pump. The parameter DWH is the hysteresis of that thermostat.

When the desired domestic water temperature has not been achieved the thermostat activates the pump. The pump is deactivated when the temperature reach the DHW limit. Again when the temperature fall below (DHW-DWH) the pump is activated again.

❖ Submenu Logic

For some operating configurations i.e No6, No9 and No13 the stores can be charged according to different methods. For instance the individual method charges the stores as being completely independent. The system checks only the present situation and charges the store immediately if the necessary conditions are fulfilled. This charging method is called **parallel** and can be selected when SEL parameter of menu Logic take the value 1.

Reversely when the SEL take value 2 the charging method changes. In this case the stores are charged up to the SMX values in a sequential manner. In other words the lower priority stores remain cool until the first is fully charged. Then the next store is charged and so on. If any of the highest priority stores is discharged the system stops immediately the charging of the others and keeps focus on this. This charging method is called **sequential**. When a highest priority store is charged the display shows the letter "w" indicating that this store waits until the complete charge of its predecessor.

In No4 and No5 configurations because of the three way motorized valve no parallel charge is allowed. Here the store connected to S2 probe has always higher priority and it is charged firstly.

❖ Submenu Cal.

For various reasons the temperature as read from a probe can differ slightly from the correct value. This submenu offers the possibility of adding or subtracting an offset. The parameters TR1 to TR4 affect the temperatures as read from the corresponding sensors. The maximum allowable offset is 5°C.











❖ Submenu Test

This submenu is particularly useful when for testing purposes the activation of any relay is needed. To activate the relay 1 modify the SEL value of this submenu to 1. By giving a value of 2 or 3 the second and the third relay is activated. The value 0 deactivates all the relays. When exiting from the Test submenu the relays function again as being in normal operation mode.

Operation

Choose at the beginning the correct configuration mode and enter this selection to Config submenu. Setup the parameters of the used differential thermostats and the simple thermostat as well.

If the factory preset parameters are used the device will function as the following Table 7 indicates. Study carefully the various cases and became familiar with the signs shown in the display.

Table 7	
	The left most symbol indicates the collector. Beside this symbol the temperature is 30°C. The store in the second line has also temperature 30°C. The virtual differential thermostat DT-1 has been set and the corresponding relay is deactivated.
	The DT-1 counts the time interval DEL prior to activate the relay. In position 1 a "d" letter is shown.
	The time interval DEL has elapsed and the position 1 shows a rotating dash indicating that the pump relay has been activated.
	The store temperature is over the SMX=65°C limit. The pump has stopped despite the temperature difference still exists. A dash is appeared in position1.
	The store is fully charged. However because the collector temperature is 110°C and CCE=YES the collector cooling has been activated. The pump runs to cool the collector into the store. In position 1 a rotating dash and the letter "C" is shown alternately.
	The store temperature is over the 95°C limit. So despite CCE=YES and CMT=100°C the pump stays off to protect the store from overheating.
	At night when the collector temperature is at least 5°C lower than the store if RSE=YES the reverse cooling is activated and the surplus energy is directed to the environment through the collector and the piping. A rotating dash and the letter "R" is shown alternately in position1.
	The collector temperature is now over the limit of CMT. The pump relay stops to protect the store and the piping from overheat medium. The cell 1 shows the letter "H" .
	The collector temperature is < CMN and simultaneously CME=YES. A the letter "m" is now displayed in position 1. The pump relay remains inactive.
	In case of anti-ice protection activation (AFE=YES) and if the collector temperature is lower to AFT the pump relay is activated and the letter "F" as well as a rotating dash is shown in position 1 of the display.

Operating Configurations

The 13 possible configurations are demonstrated thereafter. Every solar energy exploitation configuration is accompanied by a short description containing the all the essential constitutive elements as stores, collectors, probes, pumps etc.

A small table gives at a glance the virtual devices for this configuration. The right column shows the relay in which act upon the respective virtual device. The left column shows the temperature sensors from which this device acquires the temperature. The sequence of the sensors is also important. The two columns in the middle shows the name of the virtual devices (differential thermostats or simple thermostat) and the way they act to the relays.

Examine for instance the following:

S1	DT-1	→	R1
S2			
S3	DT-2	→	R2
S2			

In the selected configuration only the DT-1 and DT-2 differential thermostats are used. The DT-1 obtain temperature measurements from S1 and S2 and act directly to the R1 relay. The same is happening for DT-2. Now the sensors involved are the S3, S2. The direct arrows indicate that the devices act to the relays as two absolutely independent units.

Let' s now examine at the next table.

S1	DT-1	✕	R1
S2			
S1	DT-2		R2
S3			
S1	DT-3		R3
S4			

The table indicates that now three differential thermostats are present. The straight arrows have been replaced by a crossed one. This symbol indicates that according to the value SEL of the submenu Logic a parallel or sequential charge can be chosen. As has already been explained the three differential thermostats can function independently or not as desired.

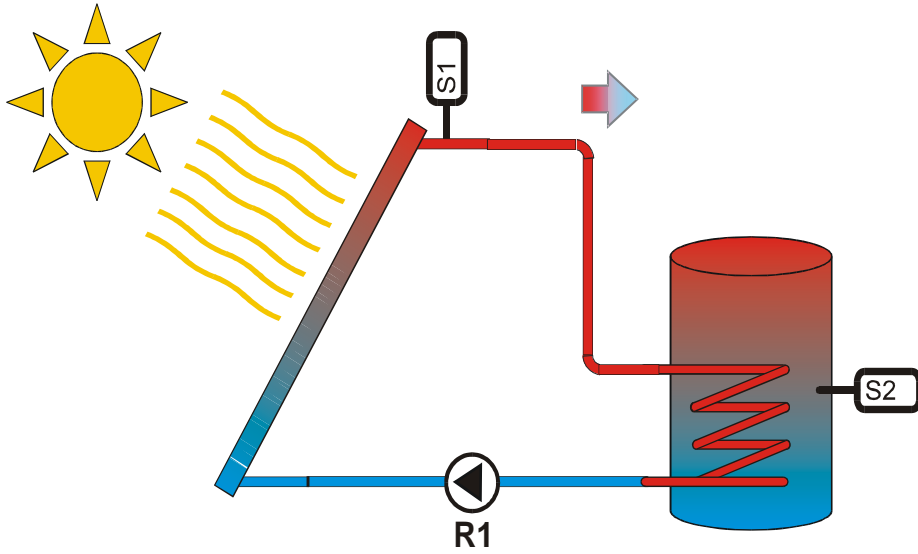
In configurations 4, 5, 6, 9, 13 the issue of the charging priority can be introduced. Of those four only in 6, 9 and 13 it is possible to change the charging method through the Logic submenu and thus selecting the sequential or the parallel technique. In the rest two (4, 5) the upper level of 4 configuration and the leftmost store of configuration 5 has always higher priority. In other words the priority belongs to the place where the S2 has been installed. For the 4 and 5 configurations the Anti-ice protection is always performed again to the upper level and to the left most store. Finally in the configurations 4 and 5 the Collector Cooling and Reverse Store Cooling functions are performed with priority to the lower store level and the right store respectively.

The arrows placed near the piping shows the energy transfer direction who takes place always from the hotter to the

Configuration #1

Simple solar system.

1 Collector, 1 Store, 1 Pump, 2 Sensors

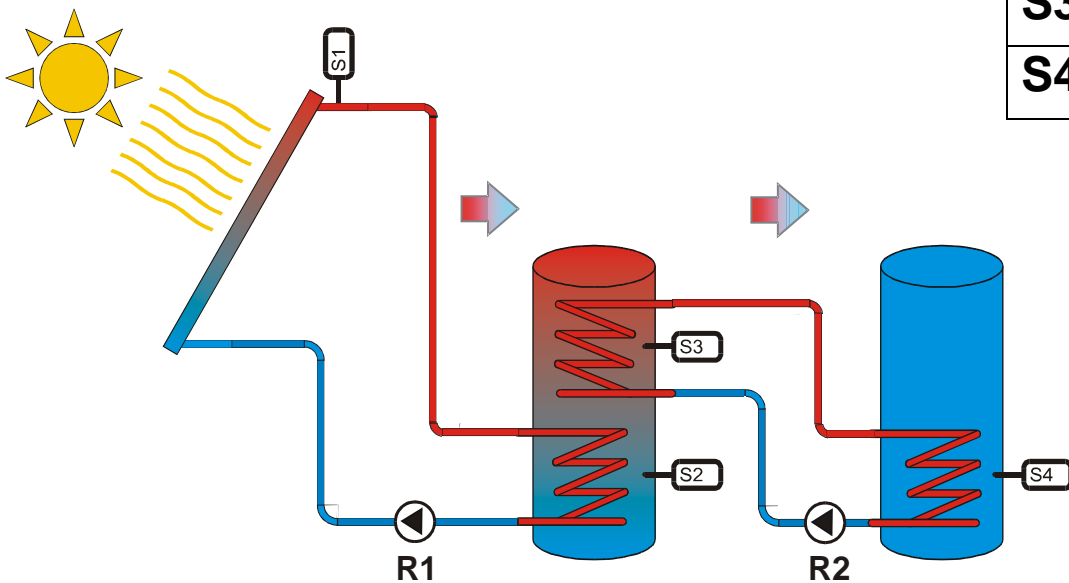


S1	DT-1	→	R1
S2			

Configuration #2

Solar system with two serially connected stores.

1 Collector, 2 Stores, 2 Pumps, 4 Sensors

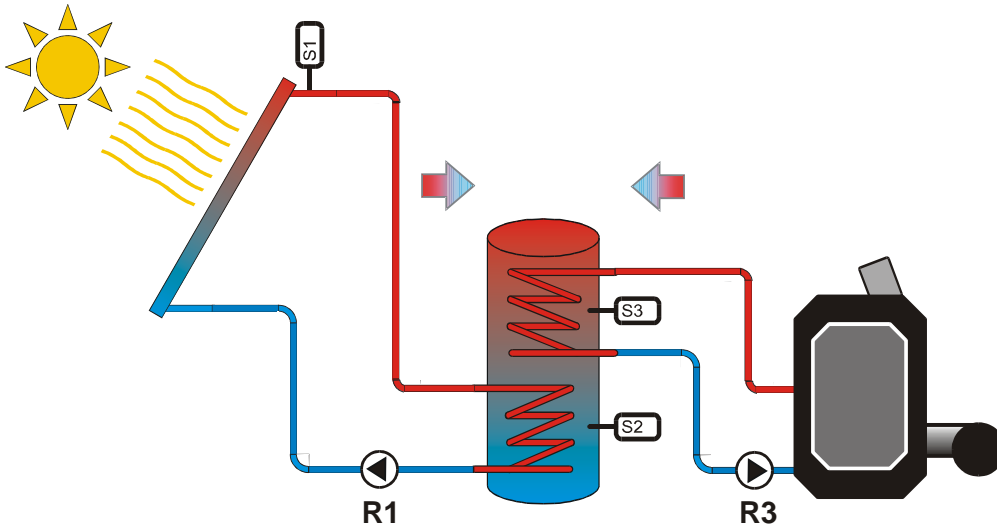


S1	DT-1	→	R1
S2			
S3	DT-2	→	R2
S4			

Configuration #3

Solar system with one store and auxiliary heating.

1 Collector, 1 Store, 2 Pumps, 3 Sensors

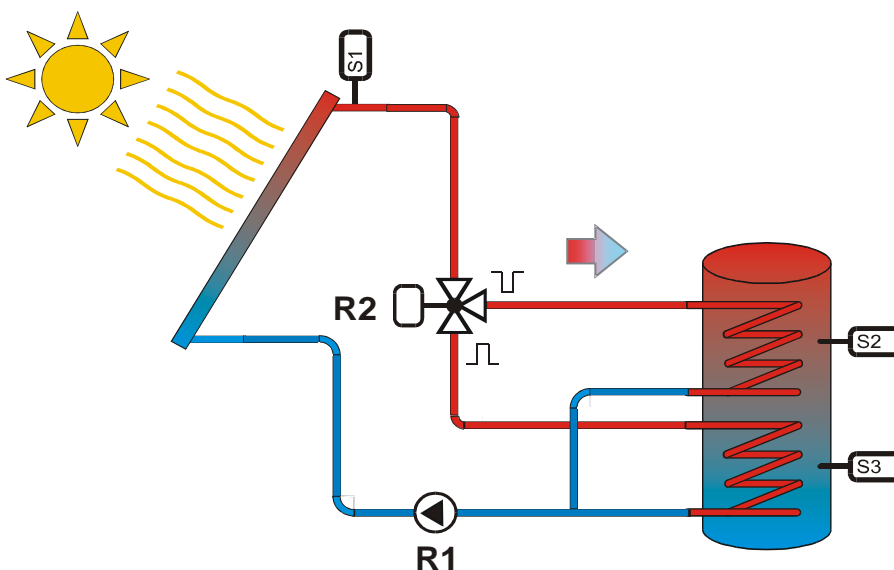


S1	DT-1	→	R1
S2			
S3	TH	→	R3

Configuration #4

Solar system with one layered store controlled with three way motorized valve.

1 Collector, 1 Store, 1 Pump, 1 Three Way Motorized Valve, 3 Sensors

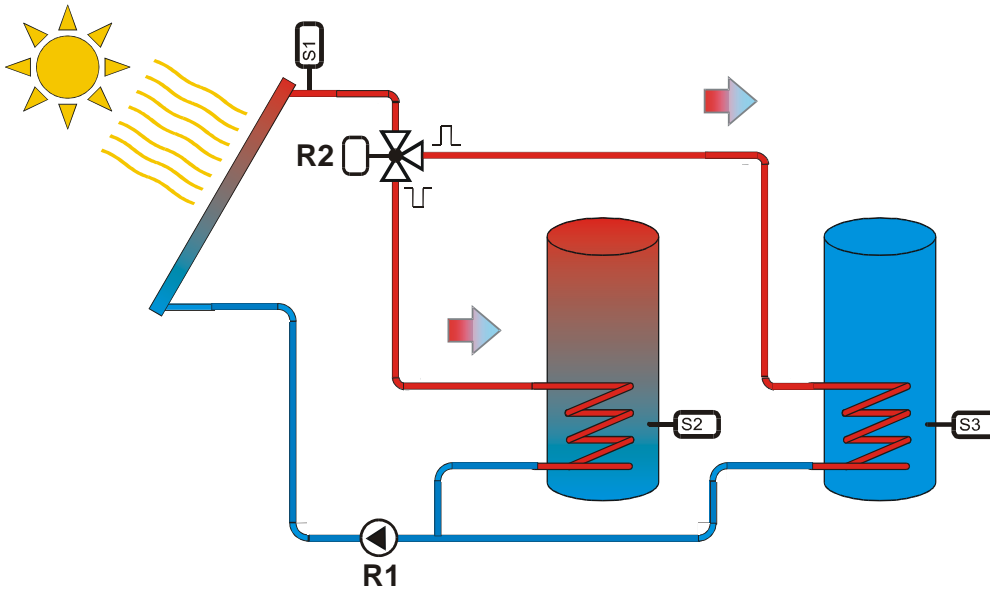


S1	DT-1	↔	R1
S2			
S1	DT-2	↔	R2
S3			

Configuration #5

Solar system with two stores controlled with three way motorized valve.

1 Collector, 2 Stores, 1 Pump, 1 Three way motorized valve, 3 Sensors

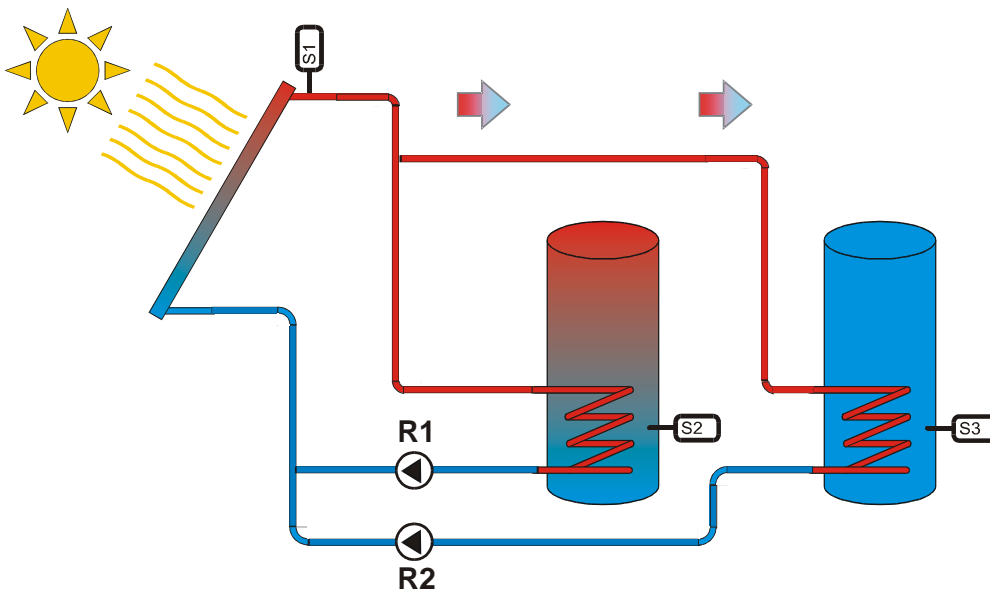


S1	DT-1		R1
S2			R2
S1	DT-2		R1
S3			R2

Configuration #6

Solar system with two stores controlled with pumps.

1 Collector, 2 Stores, 2 Pumps, 3 Sensors

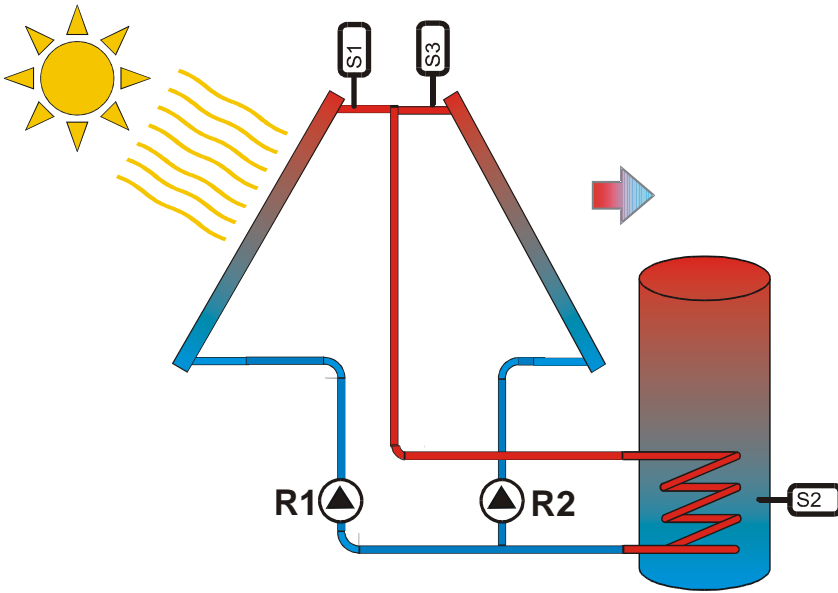


S1	DT-1		R1
S2			R2
S1	DT-2		R1
S3			R2

Configuration #7

Solar system with two east-west orientated collectors.

2 Collectors, 1 Store, 2 Pumps, 3 Sensors

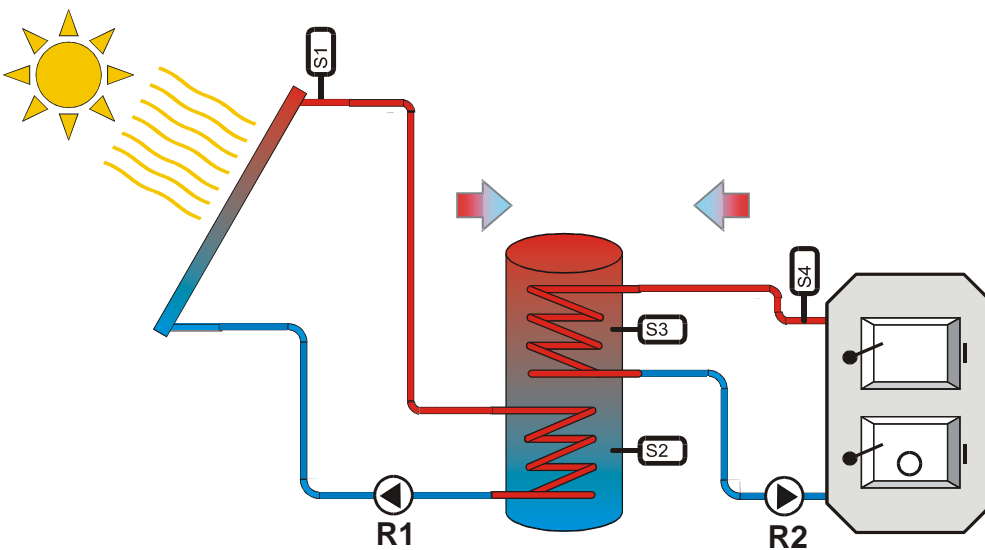


S1	DT-1	→	R1
S2			
S3	DT-2	→	R2
S2			

Configuration #8

Solar system with one store and auxiliary heating from solid fuel burner.

1 Collector, 1 Store, 2 Pumps, 4 Sensors

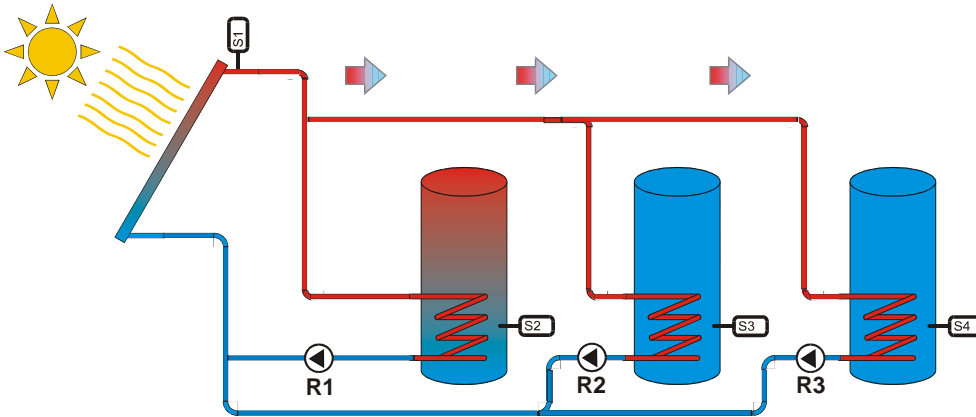


S1	DT-1	→	R1
S2			
S4	DT-2	→	R2
S3			

Configuration #9

Solar system with three stores.

1 Collector, 3 Stores, 3 Pumps, 4 Sensors

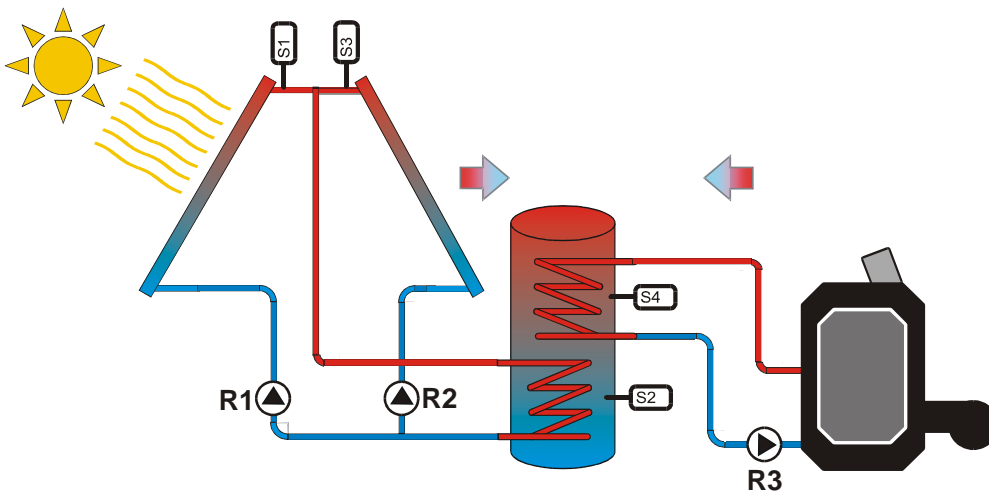


S1	DT-1	❌	R1
S2			R2
S1	DT-2		R3
S3			
S1	DT-3		
S4			

Configuration #10

Solar system with two east-west orientated collectors and auxiliary heating.

2 Collectors, 1 Store, 3 Pumps, 4 Sensors

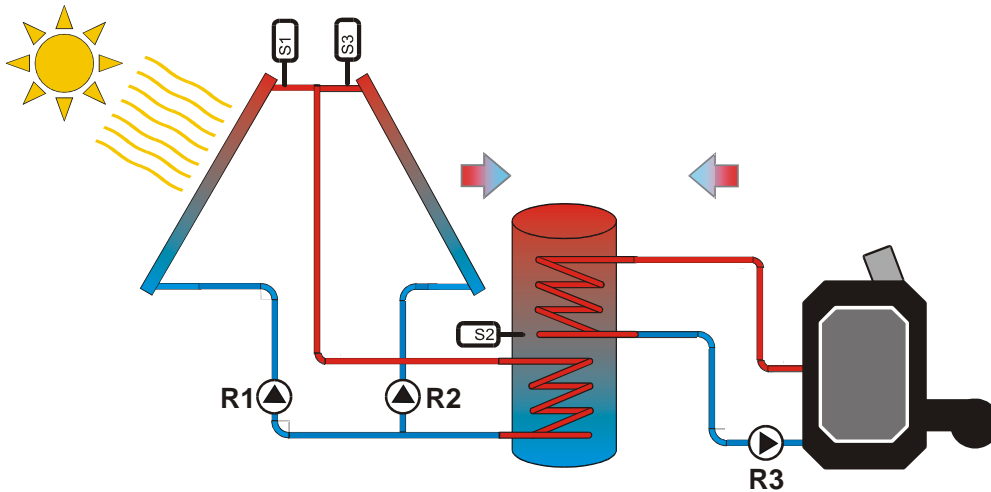


S1	DT-1	➔	R1
S2			
S3	DT-2	➔	R2
S2			
S4	TH	➔	R3

Configuration #11

Solar system with two east-west orientated collectors, auxiliary heating and one store probe.

2 Collectors, 1 Store, 3 Pumps, 3 Sensors

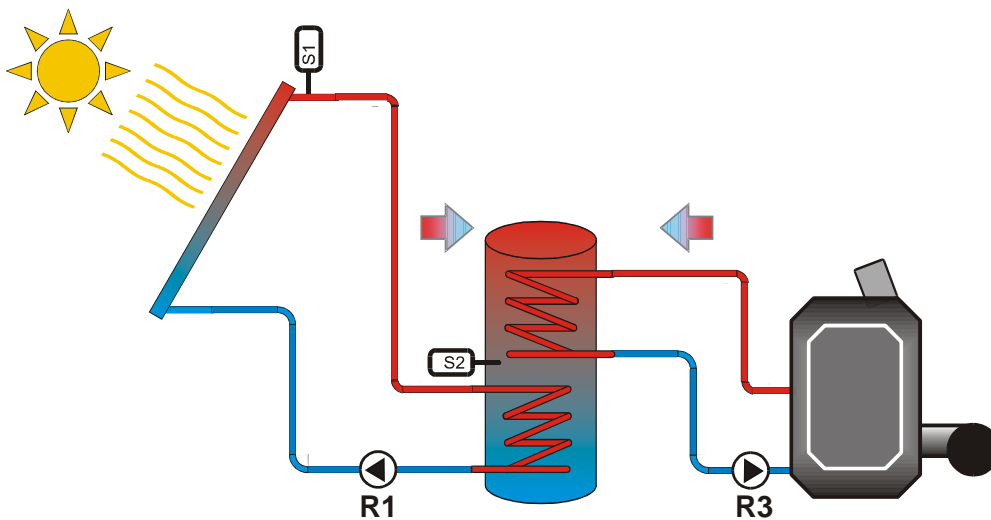


S1	DT-1	→	R1
S2			
S3	DT-2	→	R2
S2			
S2	TH	→	R3

Configuration #12

Solar system with auxiliary heating and one store probe.

1 Collector, 1 Store, 2 Pumps, 2 Sensors


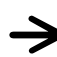


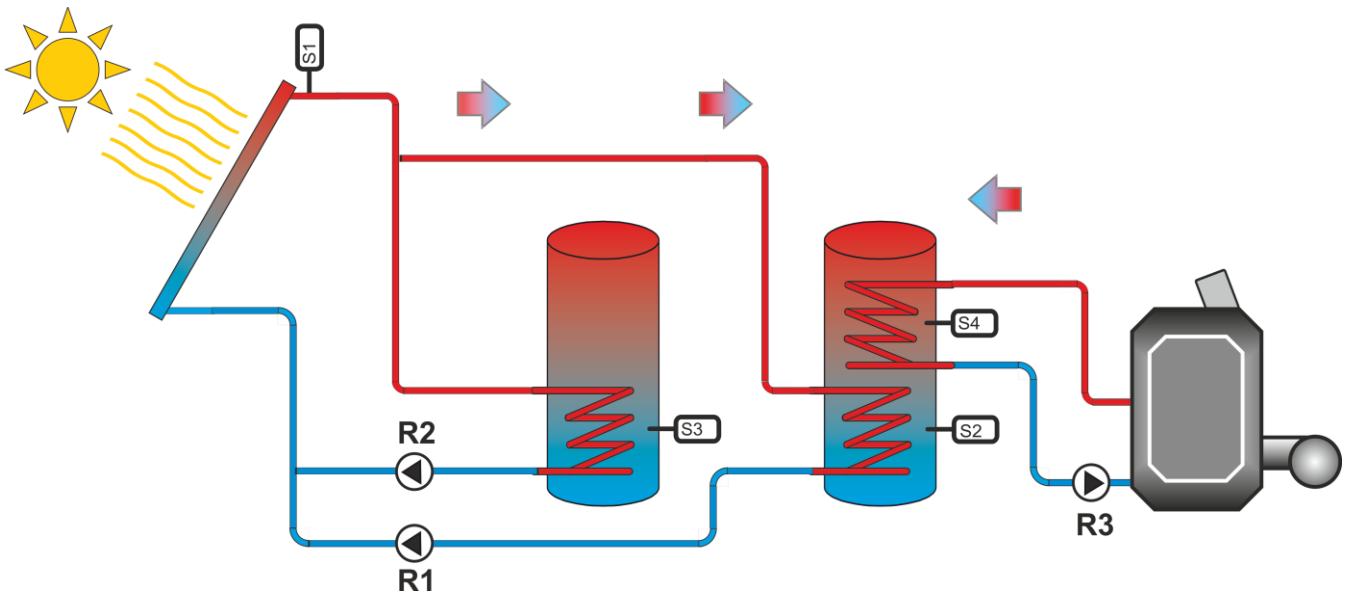
S1	DT-1	→	R1
S2			
S2	TH	→	R3

Configuration #13

Solar system with 2 stores charged with pumps and auxiliary domestic water heating

1 Collector, 2 Stores, 3 Pumps, 4 Sensors

S1	DT-1		R1
S2			
S1	DT-2		R2
S3			
S4	TH		R3



Self-diagnostic system

During the normal operation if any of the sensor became disconnected or short-circuited the device halts, deactivates the relays and shows the word "WARNING!" at the first line. At the second line a continuously scrolling message "Problem in sensor X" informs you which of the sensors have the problem. The letter X stands for 1, 2, 3 or 4. If more than one sensors have problem the respective messages appear one after the other.

TECHNICAL CHARACTERISTICS	
Temperature Measuring Span	-40°C...150°C
Sensor type	PS301K0 (PT1000)
Operation Temperature	0°C...45°C
Reading Accuracy	± 1.5 °C
Contact Rating (resistive load)	5 A /250 VAC /30VDC
Number of sensors	4
Sensor cable length	MAX 30m
IP Protection Degree (keyboard, enclosure)	IP52, IP20
Firmware Category	Class A
Mains Power	230 VAC/ 50Hz
Consumption	3 Watt

Customer Care



9 Ag. Nektariou & Simmachon str., Nikea, Athens P.C GR184 54

Tel. +30 210 56 93 111

Fax. +30 210 56 93093

info@charmeg.gr

Skype: Charmeg Live Assistance Europe

ATTENTION

This product has been manufactured from materials which can be recycled and reused according to the European Directive 2002/96/EC.

Please be informed regarding the local collection system for electrical and electronic equipment and do not dispose the old products with your normal household waste.

The correct disposal of the products will help to prevent the negative consequences of the environment and human health.





9 Ag. Nektariou & Simmachon str., Nikea, Athens P.C GR184 54

Tel. +30 210 56 93 111

Fax. +30 210 56 93093

info@charmeg.gr, www.charmeg.gr