

momit<sup>®</sup>  
Smart technology for everyone



# momit Smart Thermostat

Οδηγός εγκατάστασης

## Οδηγίες εγκατάστασης του θερμοστάτη momit

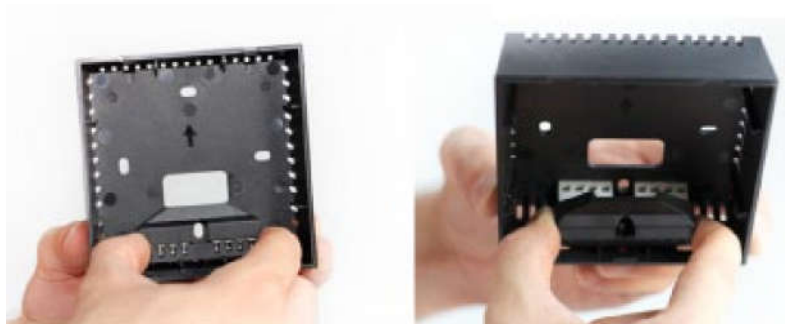
- 1 Για να ανοίξετε τον θερμοστάτη, εισάγετε ένα κατσαβίδι με επίπεδη άκρη στα ανοίγματα που θα βρείτε στο κάτω μέρος της συσκευής.



- 2 Πατήστε προσεκτικά τα ανοίγματα. Προβείτε σε μία περιστροφική κίνηση για να ολοκληρωθεί το άνοιγμα του θερμοστάτη, χωρίς να ασκήσετε έντονη πίεση στις ακίδες σύνδεσης.



**3** Αφαιρέστε το πίσω μέρος. Εκεί θα δείτε τις κλέμες για τα καλώδια σύνδεσης με τα συστήματα θέρμανσης και / ή κλιματισμού. Θα δείτε επίσης πολλά ανοίγματα για την στερέωση του θερμοστάτη στον τοίχο.

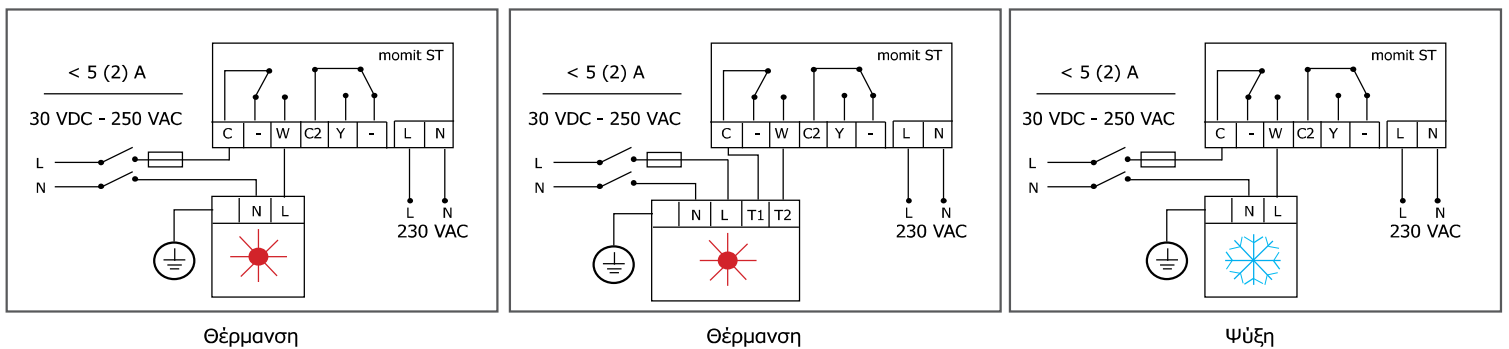


4 Εδώ μπορείτε να δείτε το διάγραμμα συνδεσμολογίας:

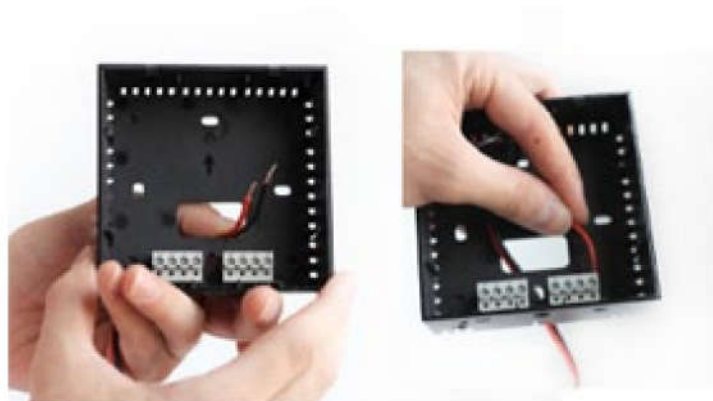


C W	C2 Y	L N
Θέρμανση	Ψύξη	Τροφοδοσία

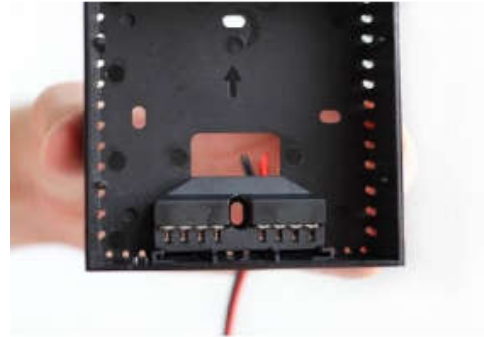
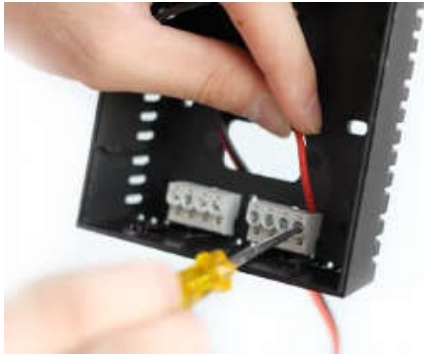
Ηλεκτρικά διαγράμματα:



5 Μέσα από το κεντρική τρύπα της βάσης θα πρέπει να εισαγάγετε τα καλώδια από την προηγούμενη εγκατάσταση στο σπίτι σας.



- 6 Με τη βοήθεια ενός κατσαβιδιού εγκαταστήστε τα καλώδια στη σωστή θέση, λαμβάνοντας υπόψη τα σήματα που θα δείτε στο εσωτερικό της βάσης.



### Κλείσιμο του θερμοστάτη

- 7 Πάρτε την μπροστινή πλευρά του θερμοστάτη. Θα δείτε ότι στην κορυφή δύο προεξοχές, οι οποίες θα κρεμαστούν στο πίσω μέρος της βάσης. Τοποθετήστε σωστά πιέζοντας απαλά τον θερμοστάτη. Συνεχίστε να πιέζετε μέχρι που να ακουστεί ένας ήχος από τα πτερύγια στο κάτω μέρος της βάσης, σημάδι ότι έχει γίνει σωστά η σύζευξη.

momit<sup>®</sup>  
Smart technology for everyone

[www.momit.com](http://www.momit.com)

