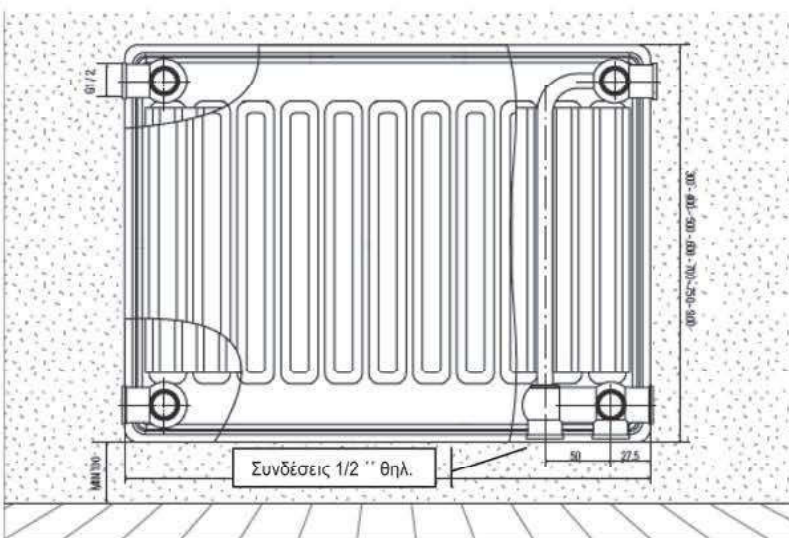


	11K			22K			33K					
	Y→ M↓	400	600	900	Y→ M↓	400	600	900	Y→ M↓	400	600	900
Kcal/h		287	407	570		552	786	1080		788	1115	1526
€	400	88,95	90,00	107,37	400	113,95	103,95	129,47	400	131,05	141,58	176,84
Kcal/h		335	508	713		690	983	1350		1003	1394	1907
€	500	99,53	99,47	120,53	500	121,32	110,79	138,16	500	142,63	151,84	190,00
Kcal/h		402	610	855		829	1179	1621		1217	1673	2289
€	600	104,75	105,00	130,53	600	128,95	118,68	149,47	600	153,95	158,16	204,74
Kcal/h		470	711	998		967	1376	1890		1433	1952	2670
€	700	109,95	113,16	136,32	700	137,37	128,68	160,00	700	168,95	168,95	220,53
Kcal/h		536	813	1140		1104	1572	2161		1648	2230	3051
€	800		118,95	149,74	800	145,53	138,68	174,08	800	182,89	184,74	237,37
Kcal/h			915	1283		1242	1769	2430			2509	3433
€	900		130,79	163,16	900	152,11	150,53	187,63	900		200,53	261,05
Kcal/h			1016	1426		1381	1966	2701			2788	3814
€	1000		139,74	174,47	1000	163,68	157,37	211,84	1000		215,26	296,84
Kcal/h							2163	2970			3066	4196
€	1100				1100		172,11	241,05	1100		240,00	332,37
Kcal/h						1657	2359	3241			3345	4577
€	1200				1200	184,74	180,79	263,68	1200		253,16	371,84
Kcal/h							2753	3781			3903	5340
€	1400				1400		216,37	311,11	1400		305,84	449,79
Kcal/h							3146	4321			4460	6072
€	1600				1600		250,58	341,11	1600		345,32	517,68
Kcal/h							3539	4862			5018	6831
€	1800				1800		278,47	370,32	1800		389,26	572,68
Kcal/h							3932	5402			5575	7590
€	2000				2000		309,53	404,79	2000		442,95	579,26

\* διατίθενται μόνο με δεξιά σύνδεση



Τα σώματα μπορούν να τοποθετηθούν με δεξιά ή αριστερή σύνδεση με στηρίγματα τύπου τράντας (μέχρι μήκος 1600 απαιτούνται δύο τράντες και πάνω από αυτό τρεις). Εξαιρούνται τα σώματα τύπου 11K τα οποία διατίθενται μόνο με δεξιά σύνδεση.

- Οι αποδόσεις εμφανίζονται σε kcal/h για θερμοκρασίες προσαγωγής 90° C και επιστροφής 70° C.
- Συμβατά με θερμοστατικές κεφαλές

- Στην τιμή του σώματος περιλαμβάνονται τάπες, εξαεριστικό, στηρίγματα.
- Πίεση δοκιμής 13 bar.
- Πίεση λειτουργίας 10 bar.
- Χρώμα RAL 9010.
- Italian Design.

Σώματα αποσυσκευασμένα ή χτυπημένα δεν επιστρέφονται.

