

# Τοίχου

## Standard Range

Άνεση για Μεγάλους Χώρους

LF Series

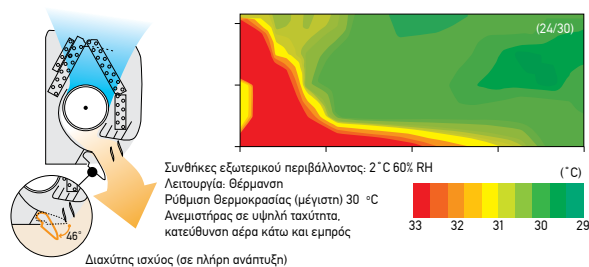
(18/30)

(24)

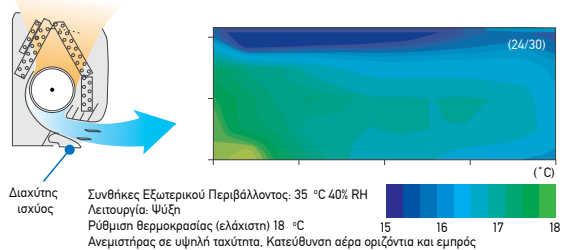


(30)

Η "Ισχυρή Κάθετη Ροή Αέρα" θερμαίνει ομοιόμορφα το δάπεδο.



Η "Οριζόντια Ροή Αέρα" δεν κατευθύνει αέρα στα πρόσωπα των ενοίκων.



### Χαρακτηριστικά των φίλτρων

Συνδυάζονται φίλτρα και στις δύο πλευρές

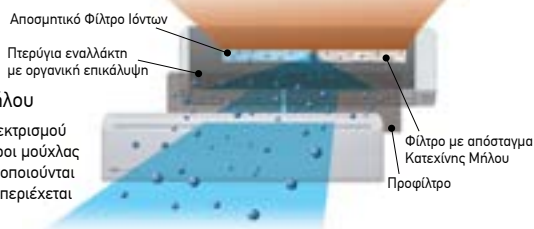


#### Αποσμητικό Φίλτρο Ιόντων

Οι οσμές αποδομούνται χημικά μετά την απορρόφησή τους από το οξειδωτικό κεραμικό που περιέχεται στο στρώμα του φίλτρου.

#### Φίλτρο με απόσταγμα κατεχίνης μήλου

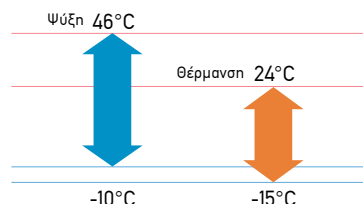
Στο φίλτρο αυτό με τη βοήθεια στατικού ηλεκτρισμού "εγκλωβίζονται" λεπτή σκόνη, αβράτιοι σπόροι μούχλας και παθογόνοι μικροοργανισμοί, που αδρανοποιούνται στη συνέχεια από την πολυφαινόλη, που εμπεριέχεται στο απόσταγμα των μήλων, με το οποίο είναι εμποτισμένο.



### Ευέλικτη Εγκατάσταση

	Τύπος 18	Τύπος 24	Τύπος 30
Μεγ. Μήκος Σωληνώσεων	25 m	30 m	50 m
Μεγ. Υψομετρική Διαφορά	20 m	20 m	30 m

### Λειτουργία Low Ambient



**Κωδικός: ASYG18LFCA / ASYG24LFCC / ASYG30LFCA**



Ασύρματο Χειριστήριο



Για ASYG18LFCA, ASYG24LFCC



Για ASYG30LFCA

**Προδιαγραφές**

Τύπος	Εσωτερική Μονάδα		ASYG18LFCA	ASYG24LFCC	ASYG30LFCA
	Εξωτερική Μονάδα		AOYG18LFC	AOYG24LFCC	AOYG30LFT
Τάση Λειτουργίας			1 Ph, 230V, 50Hz		
Απόδοση	Ψύξη	kW/BTU/h	5.2/(0.9-6.0) -> 17740/(3070-20470)	7.1/(0.9- 8.0) ->24230/(3070-27300)	8.0/(2.9- 9.0) ->27300/(9800-30700)
	Θέρμανση		6.3/(0.9-9.1) -> 21500/(3070-31050)	8.0/(0.9-10.6) ->27300/(3070-36170)	8.8/(2.2-11.0) ->30700/(7500-37530)
Κατανάλωση	Ψύξη/Θέρμανση	kW	1.52/1.71	2.20/2.21	2.49/2.44
EER	Ψύξη		3.42	3.23	3.21
COP	Θέρμανση	W/W	3.68	3.61	3.61
	Ψύξη/Θέρμανση (@-10°C)		5.2/5.9	7.1/7.1	8.0/8.0
SEER	Ψύξη	6.94	6.11	5.69	
SCOP	Θέρμανση (Μέση/Θερμή)	W/W	3.87/5.30	3.80/5.20	3.80/4.70
	Ψύξη		A++	A++	A+
Κλάση Ενεργειακής Απόδοσης	Θέρμανση (Μέση/Θερμή)		A/A+++	A/A+++	A/A++
Ρεύμα Λειτουργίας	Ψύξη/Θέρμανση	A	9.0/12.5	13.5/18.5	17.0/19.0
Ετήσια Κατανάλωση Ενέργειας	Ψύξη	kWh/a	262	406	492
	Θέρμανση		2130/1362	2610/1710	2941/2493
Αφύγρυνση		l/h	2.6	2.7	3.2
Ηχητική Πίεση	Εσωτ. (Ψύξη)	Y/M/X/A	43/37/33/26	49/42/37/32	48/42/37/33
	Εσωτ. (Θέρμανση)	Y/M/X/A	42/37/33/25	48/42/37/32	49/42/37/33
	Εξωτ.(Ψύξη/Θέρμανση)	Υψηλή	50/51	55/56	53/56
Ηχητική Ισχύς	Εσωτ.(Ψύξη/Θέρμανση)	Υψηλή	58/58	64/64	64/64
	Εξωτ.(Ψύξη/Θέρμανση)	Υψηλή	65/-	68/-	68/-
Παροχή Αέρα	Εσωτ. / Εξωτ.	Υψηλή	m <sup>3</sup> /h 900/2150	1120/2460	1100/3600
Καθαρές Διαστάσεις Υ x Μ x Β	Εσωτερική	mm	320x998x238	320x998x238	320x998x238
		kg(lbs)	14 (31)	14 (31)	14 (31)
Καθαρό Βάρος	Εξωτερική	mm	620x790x290	620x790x290	830x900x330
		kg(lbs)	41 (90)	41 (90)	61 (135)
Διάμετρος Σωλήνων (Υγρό/Αέριο)		mm	6.35/12.7	6.35/15.88	9.52/15.88
Σωλήνας Αποκείμευσης (εσωτ./εξωτ.)		mm	12/16	12/16	12/16
Μέγιστο μήκος σωληνώσεων (αφόρτιστο)		m	25 (15)	30 (15)	50 (20)
Μέγιστη υψομετρική διαφορά			20	20	30
Θερμοκρασιακό Εύρος Λειτουργίας	Ψύξη	°CDB	-10 έως 46	-10 έως 46	-10 έως 46
	Θέρμανση		-15 έως 24	-15 έως 24	-15 έως 24
Ψυκτικό μέσο	Τύπος(Δυναμικό Θέρμανσης Πλανήτη - GWP)		R410A (2.088)	R410A (2.088)	R410A (2.088)
	Περιεχόμενο		kg(CO2eq-T)	1.20 (2.5)	1.80 (3.8)

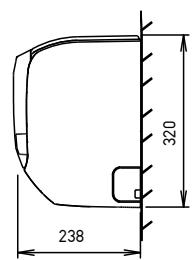
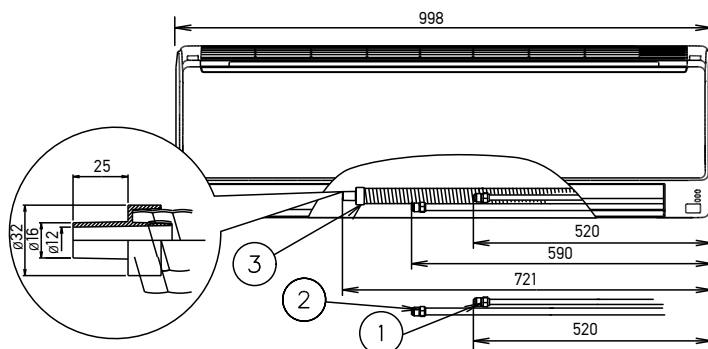
**Προαιρετικά Εξαρτήματα**

Ενσύρματο Χειριστήριο: UTY-RNNYM, UTY-RVNYM

Απλό Χειριστήριο: UTY-RSNYM

**Διαστάσεις**

(Μονάδα μέτρησης : mm)



- ① Σύνδεση σωλήνωσης ψυκτικού μέσου (υγρό)
- ② Σύνδεση σωλήνωσης ψυκτικού μέσου (αέριο)
- ③ Σύνδεση σωλήνας αποστράγγισης συμπυκνωμάτων